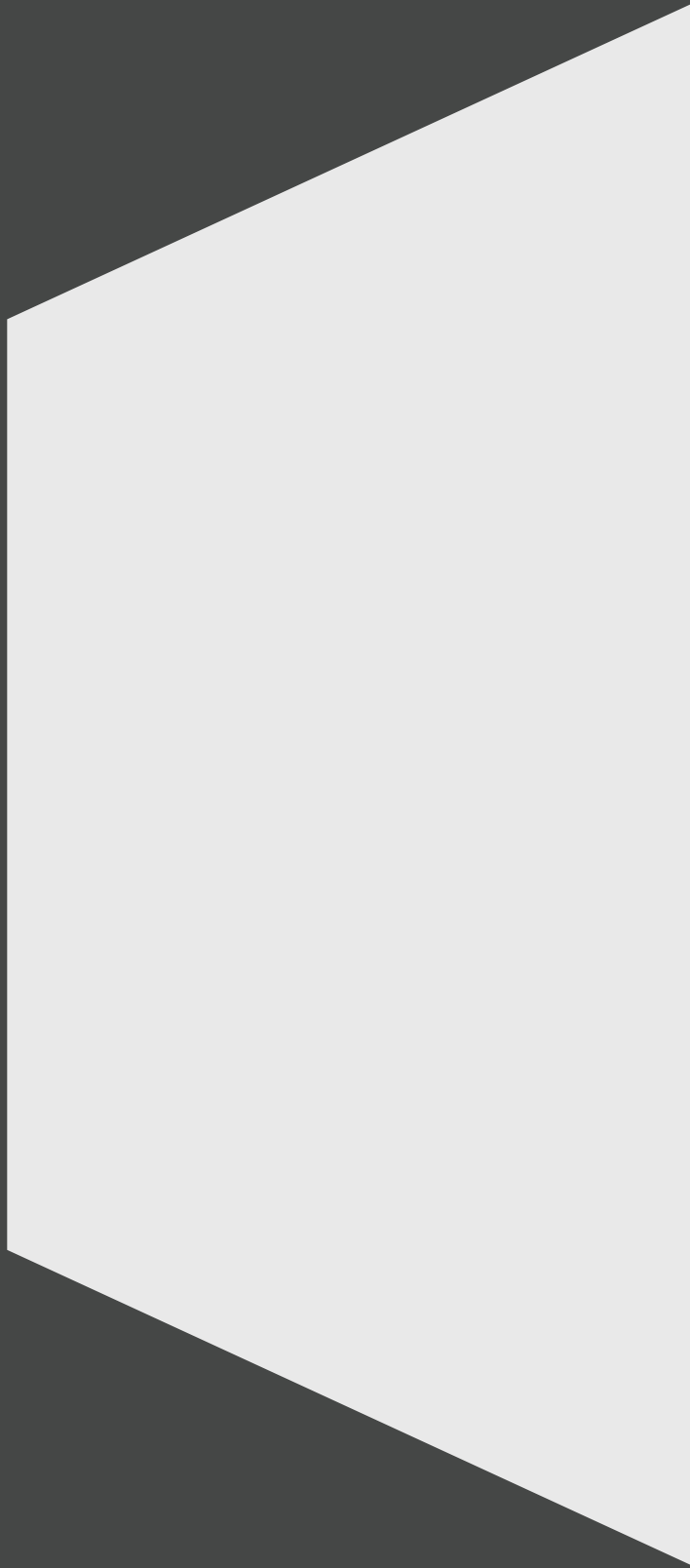


# Cassina



CASSINA PRO  
WORKPLACE & HOSPITALITY

2022

# Cassina

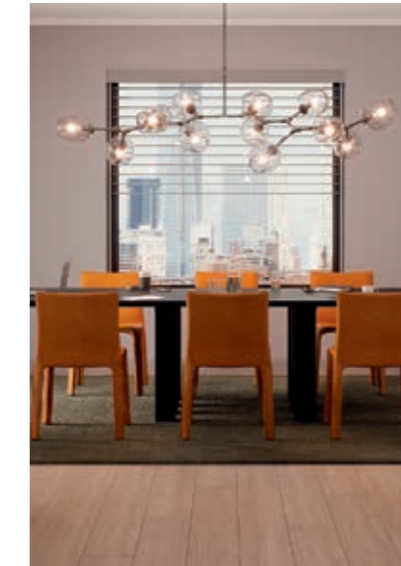
**CASSINA PRO  
WORKPLACE & HOSPITALITY**



# TABLE OF CONTENTS



LOBBIES AND LOUNGES  
Airports, hotels, headquarters,  
clubhouses, foundations  
and museums  
P. 14



EXECUTIVE OFFICES  
AND PROFESSIONAL STUDIOS  
Offices, hotel meeting rooms, medical practices,  
law firms and professional studios  
P. 32



MEETING AREAS  
AND WORKPLACES  
Meeting rooms  
and conference rooms  
P. 50



RESTAURANTS AND BARS  
Restaurants, bars, bistros, hotels,  
meeting rooms and suites  
P. 66



HOSPITALITY  
Suites and hotel rooms  
P. 78

# ABOUT



## Cassina Pro

A collection that brings together Cassina's most iconic pieces with contemporary products, all developed and certified to meet the design needs of the hospitality and workplace sector.

Una collezione che riunisce i pezzi più iconici di Cassina a prodotti contemporanei, tutti sviluppati e certificati per soddisfare le esigenze progettuali del settore hospitality e workplace.

## Professional tools Strumenti professionali

A set of dedicated tools has been developed to give full design support to professionals. A project lookbook, detailed data sheets, 2D and 3D drawings, a photorealistic configurator and a virtual pCon configurator.

Una serie di strumenti dedicati è stata sviluppata per dare pieno supporto progettuale ai professionisti. Un lookbook di progetto, schede tecniche dettagliate, disegni 2D e 3D, un configuratore fotorealistico e un configuratore pCon virtuale.

## Selected materials Materiali selezionati

A strong focus on materials characterises the choice of available finishes. Fire-retardant and highly resistant leathers are combined with four best-selling Kvadrat fabrics and three Gabri fabrics designed for the contract sector. The proposal will be further enriched by the tested-in fabrics available on request - list available at the end of the catalogue.

Una forte attenzione ai materiali caratterizza la scelta delle finiture disponibili. Pelli ignifughe e dall'alta resistenza si uniscono a quattro tessuti best seller Kvadrat e tre tessuti Gabriel pensati per il settore contract. La proposta sarà ulteriormente arricchita dai tessuti tested-in disponibili su richiesta - elenco disponibile in fondo al catalogo.

# WHERE



LOBBIES  
AND LOUNGES

RESTAURANTS  
AND BARS

MEETING AREAS AND  
WORKPLACES

HOSPITALITY

EXECUTIVE OFFICES  
AND PROFESSIONAL  
STUDIOS

## Certifications Certificazioni

Cassina Pro products have undergone rigorous tests to obtain certifications for contract use, such as BIFMA (physical mechanical resistance) and GreenGuard (pollution caused by the volatile substances of the product), and are upholstered with leathers and fabrics that are British Standard and California 117 certified (fire resistant).

I prodotti Cassina Pro sono stati sottoposti a severi test per uso contract, come BIFMA (resistenza fisico meccanica) GREENGUARD (inquinamento causato dalle sostanze volatili del prodotto) e sono rivestiti con tessuti e pelli certificati British Standard e California 117 (resistenza al fuoco).





# CASSINA PRO

Cassina continues to grow and is going Pro, with a new collection designed for workplace and hospitality spaces that is focused on high quality and an informal, comfortable approach. Cassina Pro deftly blends the excellence and authenticity of Cassina designs with superior safety and durability. Rigorous testing for contract use around the world by organizations like BIFMA and GreenGuard ensure high-level performance in physical mechanical resistance and pollution caused by volatile substances. In addition, certified upholstery materials ensure resistance to aggressive use and fire – premium leathers and fabrics are British Standard and California 117 certified. Eclectic, versatile and practical, the Pro line was designed to cater to the special design needs of public spaces – lobbies and lounges in museums, airports and hotels, restaurants and bars, hotel rooms, shops, corporate offices, meeting and conference rooms. It also includes some of the company’s most famous icons, updated for contract use – like the Collection Le Corbusier®, Pierre Jeanneret®, Charlotte Perriand®;

Cassina si evolve e diventa Pro, con una nuova collezione studiata per gli spazi del lavoro e dell'ospitalità caratterizzata da alta qualità e un approccio informale e accogliente. Cassina Pro unisce l'eccellenza e l'autenticità del design Cassina a una sicurezza e durabilità superiori. Severi test per un impiego contract in tutto il mondo, come BIFMA e GreenGuard, assicurano ai prodotti elevate performance di resistenza fisico meccanica e inquinamento causato dalle sostanze volatili, cui si aggiungono resistenza a un uso intensivo e al fuoco grazie all'impiego di rivestimenti certificati: pelli pregiate e tessuti, sono garantiti British Standard e California 117. Tutti i prodotti della collezione Cassina Pro sono disponibili anche nella versione con imbottitura British Standard-compliant (fare riferimento

Cassina évolue et devient Pro avec une nouvelle collection conçue pour les espaces de travail et d'hôtellerie, caractérisée par une haute qualité et une approche informelle et accueillante. Cassina Pro allie l'excellence et l'authenticité du design Cassina à une sécurité et une longévité supérieures. Des tests stricts pour un usage dans les grandes structures du monde entier, tels que BIFMA et GreenGuard, assurent aux produits de hautes performances de résistance mécanique physique et pollution causée par les substances volatiles du produit, auxquelles s'ajoutent une résistance à l'usage intensif et au feu grâce à l'utilisation de revêtements certifiés : des cuirs haut de gamme et tissus sont garantis British Standard et California 117. Tous les produits de la collection Cassina Pro sont également disponibles dans la version avec rembourrage conforme British

Cassina entwickelt sich weiter und wird nun auch Pro, mit einer neuen Kollektion, die spezifisch für den Arbeitsbereich und das Gastgewerbe bestimmt ist und sich durch das hohe Qualitätsniveau und den informellen, einladenden Stil auszeichnet. Cassina Pro vereint die Exzellenz und Authentizität des Designs von Cassina mit erhöhter Sicherheit und Dauerhaftigkeit. Strenge Testprüfungen zur weltweiten Verwendung im Contract-Bereich, wie die Zertifizierungsprogramme BIFMA und GreenGuard, garantieren Hochleistungen der Produkte, was physikalisch-mechanischer Widerstand und Verschmutzung durch die flüchtigen Substanzen des Produkts angeht, sowie Beständigkeit bei intensiver Nutzung und Feuerfestigkeit der verwendeten Bezüge: Hochwertige Ledersorten und Stoffe, und gemäß British Standard und California 117 garantiert sind. Alle Cassina Pro-Produkte sind auch in





the Lady armchair by Marco Zanuso and the Utrecht and Utrecht XL seating options by Gerrit T. Rietveld. Along with contemporary pieces like, for example, the Nuvola Rossa bookcase by Vico Magistretti and the Cab chair by Mario Bellini; and other new design projects. Every Pro piece is certifiable upon request, based on destination country, and customizable in terms of upholstery, thanks to the array of tested-in fabrics. Design consultation and after-sales services offer support to architecture and design professionals – as well as to experts in the contract sector, purchasing and procurement – who can also count on the digital tools available on the website: [cassina.com](http://cassina.com) (technical spec sheets, certifications, 2D and 3D drawings and two product configurators: photorealistic and pCon) and on a dedicated distribution network for the Cassina Pro Collection.

al listino per maggiori informazioni). Eclettica, versatile e funzionale, la selezione Pro è stata sviluppata con lo scopo di incontrare i requisiti di progettazione degli spazi pubblici – lobby e lounge di musei, aeroporti e hotel, ristoranti e bar, alberghi, negozi, uffici direzionali e sale riunioni e conferenze – e comprende alcune delle più celebri icone dell'azienda rivisitate per un uso contract, come la Collection Le Corbusier®, Pierre Jeanneret®, Charlotte Perriand®, la poltrona Lady di Marco Zanuso e le sedute Utrecht e Utrecht XL di Gerrit T. Rietveld, oltre a pezzi contemporanei, ad esempio la libreria Nuvola Rossa di Vico Magistretti e la sedia Cab di Mario Bellini, e ad altri nuovi progetti. Ogni arredo Pro è certificabile su richiesta a seconda del paese e customizzabile nei rivestimenti grazie anche alla proposta di tessuti tested-in; servizi di consulenza progettuale e di post-vendita offrono supporto ai professionisti dell'architettura e del design – oltre che agli esperti del settore contract, purchase and procurement – che possono contare anche su strumenti digitali disponibili sul sito [cassina.com](http://cassina.com) (schede con informazioni tecniche, certificazioni, disegni 2D e 3D e due tipologie di configuratore di prodotto, uno fotorealistico e pCon) e su una rete distributiva dedicata alla collezione Cassina Pro.

Standard-compliant (reportez-vous à la liste de prix pour plus d'informations). Éclectique, polyvalente et fonctionnelle, la sélection Pro a été développée en vue de répondre aux exigences de conception des espaces publics: halls et espaces lounge de musées, aéroports et structures hôtelières, restaurants et bars, hôtels, boutiques, bureaux de direction et salles de réunions et de conférences. Elle comprend quelques icônes parmi les plus célèbres de l'entreprise, revisitées pour un usage dans les grandes structures comme la Collection Le Corbusier®, Pierre Jeanneret®, Charlotte Perriand®, le fauteuil Lady de Marco Zanuso et les chaises Utrecht et Utrecht XL de Gerrit T. Rietveld, sans oublier des pièces contemporaines comme la bibliothèque Nuvola Rossa de Vico Magistretti et la chaise Cab de Mario Bellini ainsi que autres nouveaux projets. Chaque meuble Pro peut être certifié sur demande selon les pays et son revêtement personnalisé grâce à la gamme de tissus tested-in. Les services de conseil en matière de conception et après-vente offrent un accompagnement aux professionnels de l'architecture et du design – ainsi qu'aux experts du secteur des grands marchés, des achats et de l'approvisionnement – qui peuvent également compter sur des outils numériques disponibles sur le site [cassina.com](http://cassina.com) (fiches d'informations techniques, certifications, dessins 2D et 3D et deux types de configurateurs de produit, l'un photoréaliste et l'autre pCon) ainsi que sur un réseau de distribution dédié à la collection Cassina Pro.

der Version mit British Standard-compliant Polsterung erhältlich (weitere Informationen finden Sie in der Preisliste). Eklettisch, vielseitig und funktionell, die Selektion Pro wurde im Hinblick auf die Projektierungs-Standards für öffentliche Räumlichkeiten entwickelt – Lobby und Lounge von Museen, Flughäfen und Hotels, Restaurants und Bars, Pensionen, Geschäfte, Direktionsbüros und Konferenz- oder Sitzungssäle. Die Kollektion enthält einige der bekanntesten Ikonen der Firma, neu bearbeitet für den Contract-Bereich, wie die Collection Le Corbusier®, Pierre Jeanneret®, Charlotte Perriand®, den Sessel Lady von Marco Zanuso und die Sitze Utrecht und Utrecht XL von Gerrit T. Rietveld, wie auch zeitgenössische Stücke, wie z.B. das Bücherregal Nuvola Rossa von Vico Magistretti und den Stuhl Cab von Mario Bellini, sowie andere neue Projekte. Alle Möbel der Kollektion Pro können auf Wunsch je nach dem Bestimmungsland zertifiziert werden. Sie sind dank der Auswahl an tested-in-Stoffen kundenspezifisch anpassbar; Beratung bei der Projektierung und Kundendienst unterstützen die Spezialisten von Architektur und Design – sowie die Fachleute des Contract-Sektors, Einkäufer und Zwischenhändler – die auch auf die Hilfe von digitalen Instrumenten auf der Internetseite [cassina.com](http://cassina.com) zählen können (technische Informationen, Zertifizierungen, Abbildungen in 2D und 3D und zwei verschiedene Produkt-Konfiguratoren, einer mit fotorealistischer Visualisierung und ein pCon-configurator) und auf ein Vertriebsnetz, das der Kollektion Cassina Pro gewidmet ist.



# THE CASSINA PERSPECTIVE

Avant-garde, authenticity, excellence and a fusion of technological skills and local artisan craftsmanship. The Cassina identity is built on solid, shared values that express the best in Italian and international design with a consistent, recognizable and erudite stylistic language. With an independent, pioneering spirit, the Meda-based company has charted an innovative course in the world of design and interior decor. It was the first to engage the most forward-thinking authors in the narration – through new shapes – of the culture of contemporary design. The only one to apply innovation at every step of the design process, developing previously untried manufacturing solutions and imagining future lifestyles inspired by society, art and fashion. Its artisan and industrial production expanded in the 1950s as orders for the interiors of ocean liners increased – like the famous Andrea Doria, for which Gio Ponti designed some of the furnishings – revealing not only its special flair for masterfully and competently bringing the ideas of the great designers into form, but also the talent to explore the design needs of public spaces. Fueled by intuition and foresight, this vitality still drives the company today, as it continues to look to the future with audacity, passion and an open-minded holistic approach. Thus, Cassina expands The Cassina Perspective to include

Avanguardia, autenticità, eccellenza e connubio di capacità tecnologica e sapienza manuale locale. L'identità di Cassina si è costruita su valori solidi e condivisi, per esprimere il meglio del design italiano e internazionale con un linguaggio coerente, riconoscibile, colto. Con spirito pionieristico e libero, l'azienda di Meda ha tracciato un percorso inedito nel mondo del design e dell'architettura di interni; è la prima a coinvolgere i più illuminati autori nella narrazione, attraverso nuove forme, della cultura

Avant-garde, authenticité, excellence mêlant capacité technologique et savoir manuel local. L'identité de Cassina s'est construite sur des valeurs solides et partagées, pour exprimer le meilleur du design italien et international avec un langage cohérent, reconnaissable et cultivé. Grâce à son esprit pionnier et libre, l'entreprise basée à Meda a tracé un chemin sans précédent dans le monde de la décoration et de l'architecture d'intérieur. Elle a été la première à faire participer les auteurs les plus éclairés à la narration de la culture du design

Avantgarde, Authentizität, Exzellenz, sowie die Vereinigung von technologischer Kapazität und lokalem handwerklichem Können. Die Identität von Cassina baut auf soliden, gemeinsam geteilten Werten auf, um das Beste des italienischen und internationalen Designs in einem kohärenten, unverkennbaren und kultivierten Stil zu präsentieren. Mit freiheitsliebendem Pioniergeist schlug die Firma aus Meda einen ganz neuen Weg in die Welt des Designs und der Innenarchitektur ein; als Erste zog sie die brilliantesten Autoren hinzu, um, über







public-oriented places with the new Cassina Pro collection – incorporating contemporary products, beloved icons and six new products re-envisioned for contract use – to ensure superior safety and durability and to cater to the demands typical of high-traffic settings. Crafted for the architecture and interior design trade, the Cassina Pro selection takes the authoritative Cassina design philosophy to lobbies and lounges, restaurants and bars, hotels, shops and the workplace, delivering aesthetics and quality, especially in materials. Professional, project-oriented with certified products. Cassina Pro marks a breakthrough in the brand's manufacturing capacity, opening the door to creating sophisticated, comfortable surroundings in public places, based on a code of beauty, sensitivity to form and integrity. Expressing Cassina's eclecticism and versatility through an extraordinary, powerful language. And its ability today to envision the trends of tomorrow.

del progetto contemporaneo, l'unica a esercitare l'innovazione a ogni scala del disegno, mettendo a punto inedite soluzioni costruttive e immaginando possibili prospettive dell'abitare ispirate alla società, all'arte e alla moda. Grazie alle forniture navali, negli anni '50 evolve la sua produzione da artigianale a industriale: le commesse per gli interni dei transatlantici – come il celebre Andrea Doria, di cui Gio Ponti firma parte degli arredi – mettono in luce non solo la sua peculiare attitudine a dare forma alle idee dei grandi progettisti con maestria e perizia ma anche l'abilità nel confrontarsi con le esigenze di spazi destinati a un uso pubblico. Questa vitalità, alimentata da intuizione e lungimiranza, anima ancora oggi l'azienda, che continua a guardare al futuro con audacia, passione e un approccio aperto e olistico. Così Cassina estende la filosofia The Cassina Perspective dalla casa ai luoghi a vocazione pubblica con la nuova collezione Cassina Pro, che riunisce prodotti contemporanei, le icone più amate e sei novità rielaborati per un uso contract, per garantire elevate performance di sicurezza e durabilità e soddisfare le caratteristiche richieste dai contesti ad alta frequentazione. Una selezione pensata per i professionisti del settore dell'architettura e dell'interior design, che porta il design autorevole di Cassina in lobby e lounge, ristoranti e bar, hotel, negozi, oltre agli spazi di lavoro, mantenendo estetica e qualità, soprattutto nei materiali. Professionale, orientata al progetto e con prodotti certificati. Cassina Pro segna un'evoluzione nella capacità manifatturiera del brand, per offrire la possibilità di creare atmosfere raffinate e accoglienti anche negli ambienti per la collettività, secondo un codice di bellezza, sensibilità formale, solidità. Mostrando l'eclettismo e la versatilità di Cassina con un lessico distintivo e potente. E quell'istinto di anticipare nel presente le tendenze di domani.

contemporain à travers de nouvelles formes, la seule à pratiquer l'innovation à tous les niveaux du projet en élaborant des solutions de fabrication novatrices et en imaginant des perspectives possibles de l'habitat, inspirées de la société, de l'art et de la mode. Dans les années 1950, à la faveur de fournitures navales, sa production artisanale devient industrielle : les commandes pour les intérieurs des paquebots – comme le célèbre Andrea Doria dont Gio Ponti signe une partie du mobilier – révèlent son aptitude particulière à donner forme aux idées des grands designers avec savoir-faire et compétence, ainsi qu'à répondre aux besoins des espaces destinés à un usage public. Nourrie par l'intuition et la capacité d'anticipation, cette vitalité anime encore aujourd'hui l'entreprise qui continue de regarder vers l'avenir avec audace et passion selon une approche ouverte et holistique. Cassina étend donc la philosophie The Cassina Perspective de la maison aux lieux à vocation publique avec la nouvelle collection Cassina Pro, qui rassemble des produits contemporains, les icônes les plus populaires et six nouveautés revisités pour un usage dans les grandes structures, afin de garantir des performances de sécurité et de durabilité élevées et de satisfaire les caractéristiques requises pour les endroits très fréquentés. Cette sélection, conçue pour les professionnels du secteur de l'architecture et de la décoration d'intérieur, introduit le design influent de Cassina dans les halls et les espaces lounge, les restaurants et les bars, les hôtels, les boutiques et les espaces de travail, tout en conservant une esthétique et une qualité professionnelle – notamment des matériaux – axée sur le projet et avec des produits certifiés. Cassina Pro marque une évolution dans la capacité de fabrication de la marque, afin d'offrir la possibilité de créer des ambiances raffinées et accueillantes même dans des espaces collectifs, selon un code de beauté, de sensibilité formelle, de solidité. Et cela grâce à un lexique distinctif et puissant en mesure d'exprimer l'éclectisme et la polyvalence de Cassina, et à cette capacité d'anticiper aujourd'hui les tendances de demain.

neue Formen, von der Kultur des zeitgenössischen Projekts zu sprechen, und als Einzige brachte sie Innovation in alle Phasen des Designs, arbeitete neue Konstruktionslösungen aus und dachte an die Möglichkeiten neuer Perspektiven des Wohnens, inspiriert von der Gesellschaft, Kunst und Mode unserer Zeit. Dank der Lieferung von Schiffsausstattungen gelang der Firma in den 50er Jahren der Sprung von der handwerklichen zur industriellen Produktion: Die Aufträge für die Innenausstattung großer Überseeschiffe – wie die berühmte Andrea Doria, für die Gio Ponti einen Teil der Einrichtung entwarf – enthüllen nicht nur eine besondere Gabe, den Ideen der großen Projektierer mit meisterhaftem Können und Kompetenz Form zu geben, sondern auch das Geschick, sich mit den Anforderungen von öffentlichen Räumlichkeiten zu konfrontieren. Die gleiche Vitalität, voller Intuition und Vision, animiert die Firma auch heute noch. Sie schaut weiterhin mit Zuversicht, Passion und einer offenen, ganzheitlichen Mentalität in die Zukunft. So dehnt Cassina ihre Philosophie The Cassina Perspective vom Wohnbereich auf Räumlichkeiten des öffentlichen Sektors aus, mit der neuen Kollektion Cassina Pro, die zeitgenössische Produkte, die beliebtesten Ikonen und sechs Neuheiten in sich vereint, für den Contract-Bereich überarbeitet, um ein hohes Niveau an Sicherheit und Dauerhaftigkeit zu garantieren und den Charakteristiken eines stark besuchten Kontexts gerecht zu werden. Eine Selektion für die Fachwelt des Architektursektors und des Interior Designs, die das renommierte Design von Cassina in Lobbys und Lounges bringt, in Restaurants und Bars, Hotels und Geschäfte, sowie in den Arbeitsbereich, unter Beibehaltung der Ästhetik und Qualität, vor allem, was die Materialien angeht. Fachspezifisch, projektorientiert und mit zertifizierten Produkten. Cassina Pro bedeutet eine Fortentwicklung der Herstellungs-Kapazität des Labels, das die Möglichkeit eröffnet, auch in öffentlichen Räumen eine raffiniert einladende Atmosphäre zu schaffen, nach allen Regeln der Ästhetik, des Formgefühls, der Solidität. Es wird die Eklektik und Vielseitigkeit von Cassina gezeigt, in einer Art Lexikon mit der Stärke und den Charakteristiken der Marke. Nicht zu vergessen, der Instinkt, die Tendenzen von morgen heute vorwegzunehmen.



# LOBBIES AND LOUNGES

Spacious waiting areas become an open invitation to creative freedom in designing islands of relaxation and cheerful conversation areas by taking advantage of the modularity of comfortable, versatile furnishings. The color palette and authentic premium materials contrast visually with the more sculptural elements in airport, hotel and museum architectures, finding completion in individual arrangements or comprehensive decor projects.

Gli ampi spazi di attesa diventano nuove occasioni di progetto per comporre in libertà angoli di relax e isole dalla vocazione conviviale, sfruttando la modularità di arredi confortevoli e versatili. La palette di colori e i materiali autentici e d'eccellenza fanno da contrappunto agli elementi scultorei del contesto architettonico di aeroporti, hotel, uffici, musei, trovando in configurazioni singole o nell'insieme di arredi completezza e proporzione.

Les vastes espaces d'attente constituent de nouvelles opportunités de projets pour composer librement des coins et des îlots de détente à vocation conviviale, en tirant parti de la modularité de meubles confortables et polyvalents. La palette de couleurs et les matériaux authentiques qui visent l'excellence sont le contrepoint des éléments sculpturaux du contexte architectural d'aéroports, hôtels, bureaux, musées où ils trouvent complétude et proportion dans des configurations individuelles ou dans l'ensemble du mobilier.

Geräumige Wartezonen werden zu neuen Projektmöglichkeiten, bei denen entspannende Sitzecken und gesellige Unterhaltungsinselfrei zusammengestellt werden können, wobei die modulare Bauweise von komfortablen, vielseitigen Einrichtungsstücken genutzt wird. Die Farbpalette und die erstklassigen, authentischen Materialien schaffen das rechte Gegengewicht zu den strengen Elementen des architektonischen Kontexts von Flughäfen, Hotels, Büros und Museen, wo sie in einzelnen Konfigurationen oder eingegliedert in die gesamte Einrichtung komplett werden und die richtige Proportion erhalten.







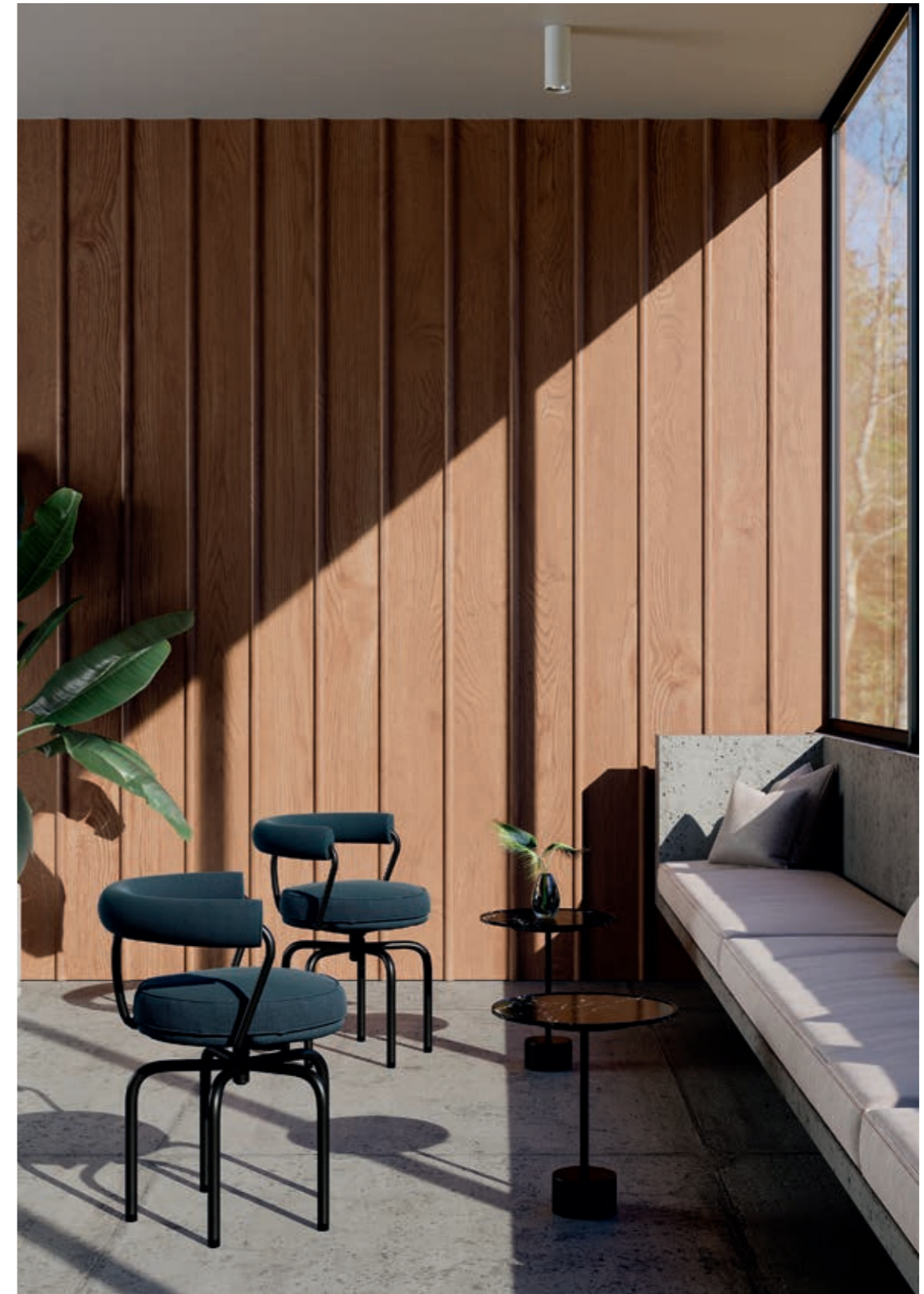




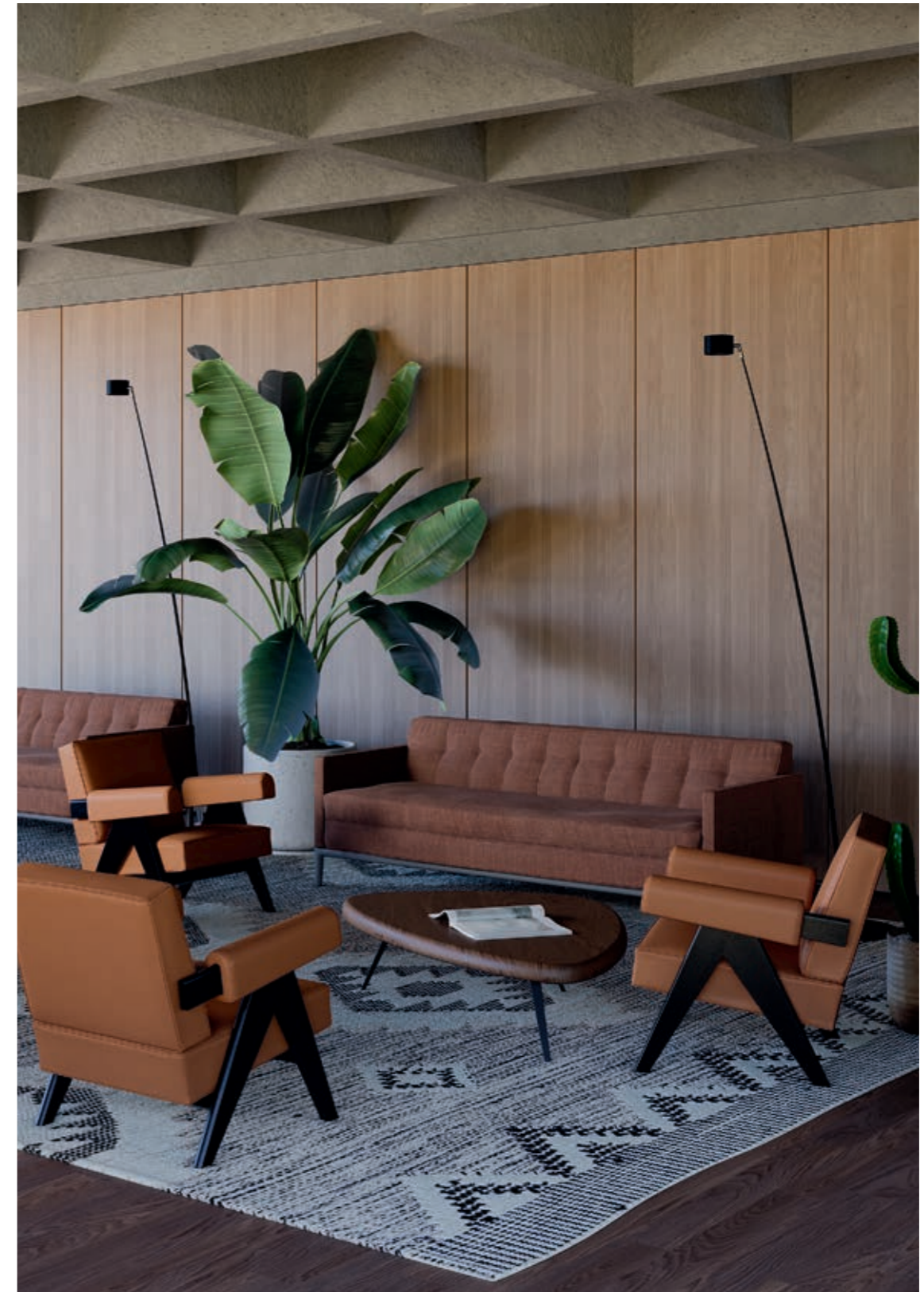








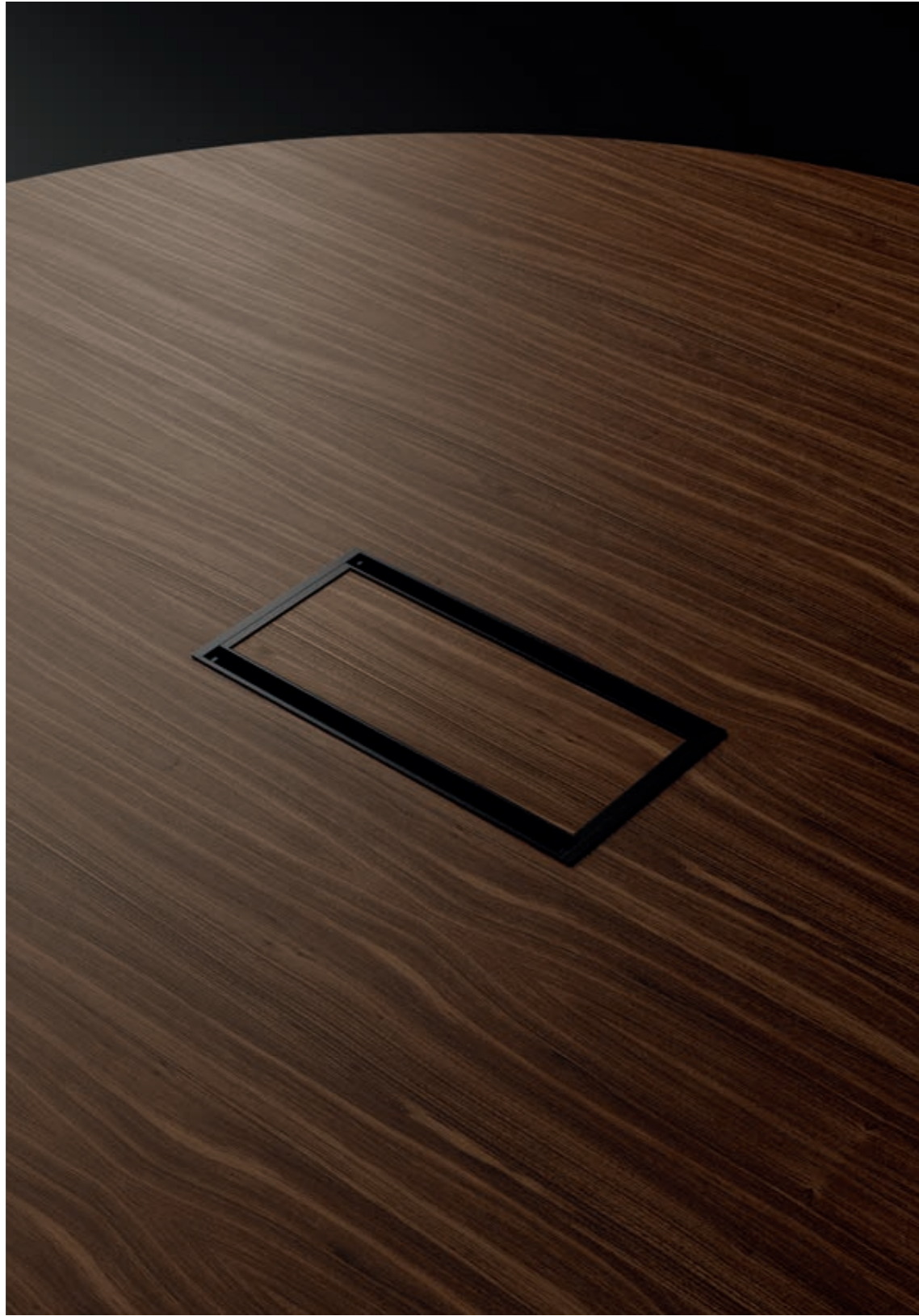














SOFAS



3 FAUTEUIL GRAND CONFORT, GRAND MODÈLE, TROIS PLACES  
Le Corbusier, Pierre Jeanneret, Charlotte Perriand  
Cassina iMaestri Collection



ASPEN  
Jean-Marie Massaud



COTONE SLIM  
Ronan & Erwan Bouroullec



MEX-HI  
Piero Lissoni



SOFT CORNERS  
Linde Freya Tangelder

ARMCHAIRS



VOLAGE EX-S SLIM  
Philippe Starck



3 FAUTEUIL GRAND CONFORT, GRAND MODÈLE  
Le Corbusier, Pierre Jeanneret, Charlotte Perriand  
Cassina iMaestri Collection



ANTROPUS  
Marco Zanuso  
Cassina iMaestri Collection



CAPITOL COMPLEX ARMCHAIR  
Cassina - Hommage à Pierre Jeanneret



EXORD  
Jeffrey Bennett

COFFEE TABLES



VOLAGE EX-S SLIM  
Philippe Starck



9 OCCASIONAL TABLES  
Piero Lissoni



COTONE COFFE TABLE  
Ronan & Erwan Bouroullec



MEXIQUE  
Charlotte Perriand  
Cassina iMaestri Collection



TOREI  
Luca Nichetto

DESKS



LOOP  
Kazuhide Takahama



VENTAGLIO  
Charlotte Perriand  
Cassina iMaestri Collection

MEETING TABLES



LC15 TABLE DE CONFÉRENCE, ATELIER LE CORBUSIER, PARIS 1958  
Le Corbusier  
Cassina iMaestri Collection



SARPI OFFICE  
Carlo Scarpa



7 FAUTEUIL TOURNANT  
Charlotte Perriand, intégré à la Collection Le Corbusier®, Pierre Jeanneret®, Charlotte Perriand®  
Cassina iMaestri Collection



CAB 412  
Mario Bellini



CAB OFFICE  
Mario Bellini



DUDET  
Patricia Urquiola



HOLA 367  
Hannes Wettstein

BOOKSHELVES



NUVOLA ROSSA  
Vico Magistretti

# EXECUTIVE OFFICES AND PROFESSIONAL STUDIOS

Exquisitely detailed sophisticated design furnishings set the tone for aesthetically balanced contemporary office interiors. Cassina consistently opts for the authenticity of international design, blending tradition and innovation in materials, shapes and finishes. A collection for executive offices and private meeting rooms, perfectly poised between functionality and design.

Arredi dal disegno sofisticato, protagonisti grazie ai dettagli preziosi, delineano l'armonia di ambienti office dallo stile contemporaneo. Cassina sceglie sempre l'autenticità di un design internazionale, che coniuga tradizione e innovazione, nei materiali, nelle linee, nelle finiture. Una collezione per uffici direzionali e sale riunioni private, sempre in accordo tra funzionalità e design.

Des meubles au design sophistiqué occupent le devant de la scène grâce à leurs détails précieux et soulignent l'harmonie des environnements de bureau de style contemporain. Cassina choisit toujours l'authenticité d'un design international alliant tradition et innovation, dans les matériaux, les lignes et les finitions. Cette collection pour bureaux de direction et salles de réunion privées est toujours en harmonie entre fonctionnalité et design.

Raffinierte Designer Möbel, die mit ihren wertvollen Details den Blick auf sich lenken und Harmonie in unsere Büroräume in zeitgenössischem Stil bringen. Cassina entscheidet immer für die Authentizität eines international geprägten Designs, das Tradition und Innovation vereint, was Materialien, Linienführung und Ausführung betrifft. Eine Kollektion für Büros der Geschäftsleitung und private Sitzungsräume, immer im Gleichgewicht zwischen Funktionalität und Design.







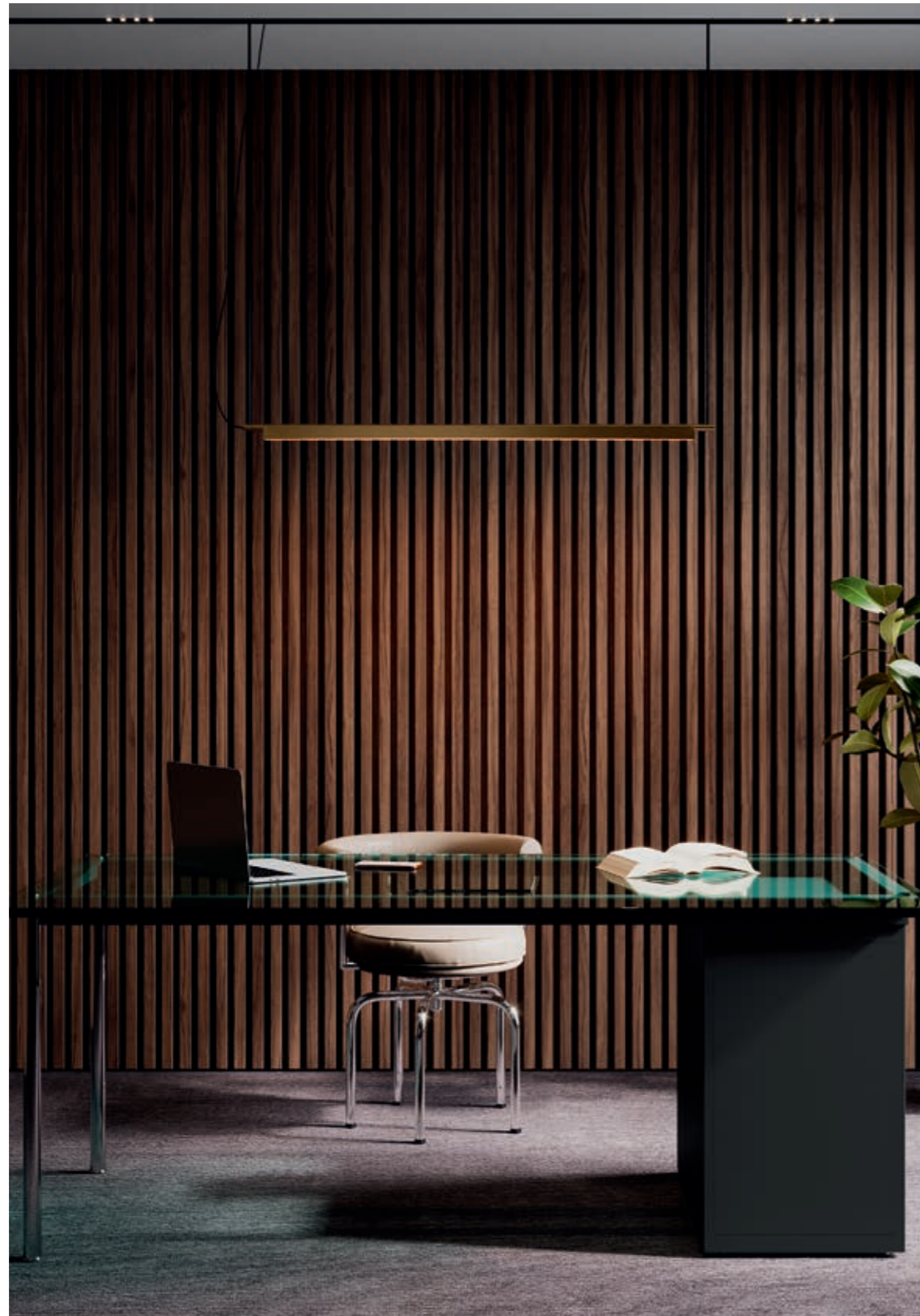




























Executive offices and professional studios

SOFAS



2 FAUTEUIL GRAND CONFORT, PETIT MODÈLE, DEUX PLACES  
Le Corbusier, Pierre Jeanneret, Charlotte Perriand, adaptation de Charlotte Perriand pour Cassina en 1978  
Cassina iMaestri Collection



COTONE SLIM  
Ronan & Erwan Bouroullec



2 FAUTEUIL GRAND CONFORT, PETIT MODÈLE  
Le Corbusier, Pierre Jeanneret, Charlotte Perriand  
Cassina iMaestri Collection



ANTROPUS  
Marco Zanuso  
Cassina iMaestri Collection



CAB LOUNGE  
Mario Bellini

COFFEE TABLES



COTONE SLIM  
Ronan & Erwan Bouroullec



UTRECHT  
Gerrit Thomas Rietveld  
Cassina iMaestri Collection



COTONE COFFEE TABLE  
Ronan & Erwan Bouroullec



MEXIQUE  
Charlotte Perriand  
Cassina iMaestri Collection



TOREI  
Luca Nichetto

DESKS



10 BUREAU DE LA SEMAINE À PARIS  
Le Corbusier, Pierre Jeanneret, Charlotte Perriand, adaptation de Charlotte Perriand en 1930  
Cassina iMaestri Collection



BUREAU BOOMERANG  
Charlotte Perriand  
Cassina iMaestri Collection



LOOP  
Kazuhide Takahama



PETIT BUREAU EN FORME LIBRE  
Charlotte Perriand  
Cassina iMaestri Collection



MEETING TABLES

LA BASILICA  
Mario Bellini

CHAIRS



7 FAUTEUIL TOURNANT  
Charlotte Perriand, intégré à la Collection Le Corbusier®, Pierre Jeanneret®, Charlotte Perriand®  
Cassina iMaestri Collection



CAB 412  
Mario Bellini



CAB 413  
Mario Bellini



CAB OFFICE  
Mario Bellini



COTONE SLIM BENCH  
Ronan & Erwan Bouroullec

STOOLS



EVE  
Piero Lissoni



CAB 410  
Mario Bellini

BOOKSHELVES



GHOST WALL  
Mikal Harrsen



NUVOLA ROSSA  
Vico Magistretti



# MEETING AREAS AND WORKPLACES

Personalize workplace and meeting areas with unique arrangements and refresh the mood with contemporary design furniture. Dynamic, versatile, open designs play well with more formal influences and bolder combinations to express unique design flavors. These venues welcome an aesthetic language in which fine value, variety of materials, uniqueness and beauty of form interact with the accents of spaces that are boldly designed and highly characterized.

Gli spazi di lavoro e aree meeting si personalizzano con composizioni originali e si colorano di arredi dal design contemporaneo. Progetti dinamici, flessibili, aperti, in armonia tra contaminazioni formali e sintesi più decise, in grado di creare atmosfere uniche. Questi ambienti accolgono un lessico in cui preziosità e varietà dei materiali e unicità e bellezza delle forme rispondono agli accenti di uno spazio fortemente disegnato e connotato.

Les espaces de travail et de réunion se personnalisent avec des compositions originales et se parent de mobilier design contemporain. Des projets dynamiques, flexibles, ouverts, en harmonie entre contaminations formelles et synthèses plus déterminées, permettent de créer des atmosphères incomparables. Ces environnements accueillent un dialogue dans lequel la préciosité et la variété des matériaux alliées à la beauté de formes uniques répondent aux fortes caractéristiques de l'espace.

Arbeits- und Sitzungsräume werden mit originellen Kompositionen persönlich gestaltet und mit Möbeln von zeitgemäßem Design belebt. Dynamische, flexible und aufgeschlossene Projekte, in harmonischem Gleichgewicht zwischen Kontaminationen mit anderen Formen und entschieden strengeren Synthesen, die einzigartige Atmosphären schaffen. Diese Ambientierungen beinhalten ein ganzes Lexikon, in dem Kostbarkeit und Vielfalt der Materialien, sowie Einzigartigkeit und Schönheit der Formen die Akzente wiedergeben, die einen stark geprägten, charakterisierten Raum ausmachen.































Meeting areas and working places

SOFAS



5 CANAPÉ, APPARTEMENT LE CORBUSIER  
Le Corbusier, intégré à la Collection Le Corbusier®, Pierre Jeanneret®, Charlotte Perriand®  
Cassina iMaestri Collection



BANQUETTE MAURITANIE  
Charlotte Perriand  
Cassina iMaestri Collection



COTONE SLIM  
Ronan & Erwan Bouroullec



ARMCHAIRS

BACK-WING ARMCHAIR  
Patricia Urquiola



COFFEE TABLES

9 OCCASIONAL TABLES  
Piero Lissoni



TOREI  
Luca Nichetto



CHAIRS

7 FAUTEUIL TOURNANT  
Charlotte Perriand, intégré à la Collection Le Corbusier®, Pierre Jeanneret®, Charlotte Perriand®  
Cassina iMaestri Collection



EVE  
Piero Lissoni



LEGGERA  
Gio Ponti



PASSION  
Philippe Starck

DESKS



PETIT BUREAU EN FORME LIBRE  
Charlotte Perriand  
Cassina iMaestri Collection

MEETING TABLES



LA BASILICA  
Mario Bellini



LC15 TABLE DE CONFÉRENCE, ATELIER LE CORBUSIER, PARIS 1958  
Le Corbusier  
Cassina iMaestri Collection



SARPI OFFICE  
Carlo Scarpa



BOOKSHELVES

INFINITO WALL  
Franco Albini  
Cassina iMaestri Collection



# RESTAURANTS AND BARS

Up the style value of these fluid, versatile spaces that are a natural fit for iconic, contemporary furnishings and sculptural pieces with soft lines, embellished with the most refined materials. Restaurants, cafes, lounge bars and hotels benefit from iconic, comfortable furniture arranged in functional, fine-tuned configurations where community and coherence set the tone.

Ambienti fluidi e flessibili, in cui si inseriscono naturalmente arredi e forme contemporanee, elementi scultorei e linee morbide, impreziositi dai materiali più raffinati. Gli spazi di ristoranti, caffè, lounge bar e hotel si popolano di arredi iconici e confortevoli, declinati in configurazioni funzionali e calibrate, dove condivisione e razionalità disegnano le atmosfere.

Des environnements fluides et flexibles où s'intègrent naturellement des meubles iconiques et des formes contemporaines, des éléments sculpturaux et des lignes douces agrémentés des matériaux les plus raffinés. Des meubles emblématiques et confortables, déclinés dans des configurations fonctionnelles et équilibrées où le partage et la rationalité dessinent les atmosphères, se multiplient dans les espaces de restaurants, cafés, bars lounge et hôtels.

Wandlungsfähige, flexible Räume, in die sich ganz natürlich ikonische Einrichtungen und zeitgemäße Formen, streng skizzierte Elemente und weich fließende Linien einfügen, die mit den raffiniertesten Materialien an Wert gewinnen. Die Räume von Restaurants, Cafés, Loungebars und Hotels öffnen sich ikonischen, komfortablen Einrichtungen, in funktionellen, ausgewogenen Konfigurationen, die rationell zusammen gestellt die Atmosphäre prägen.



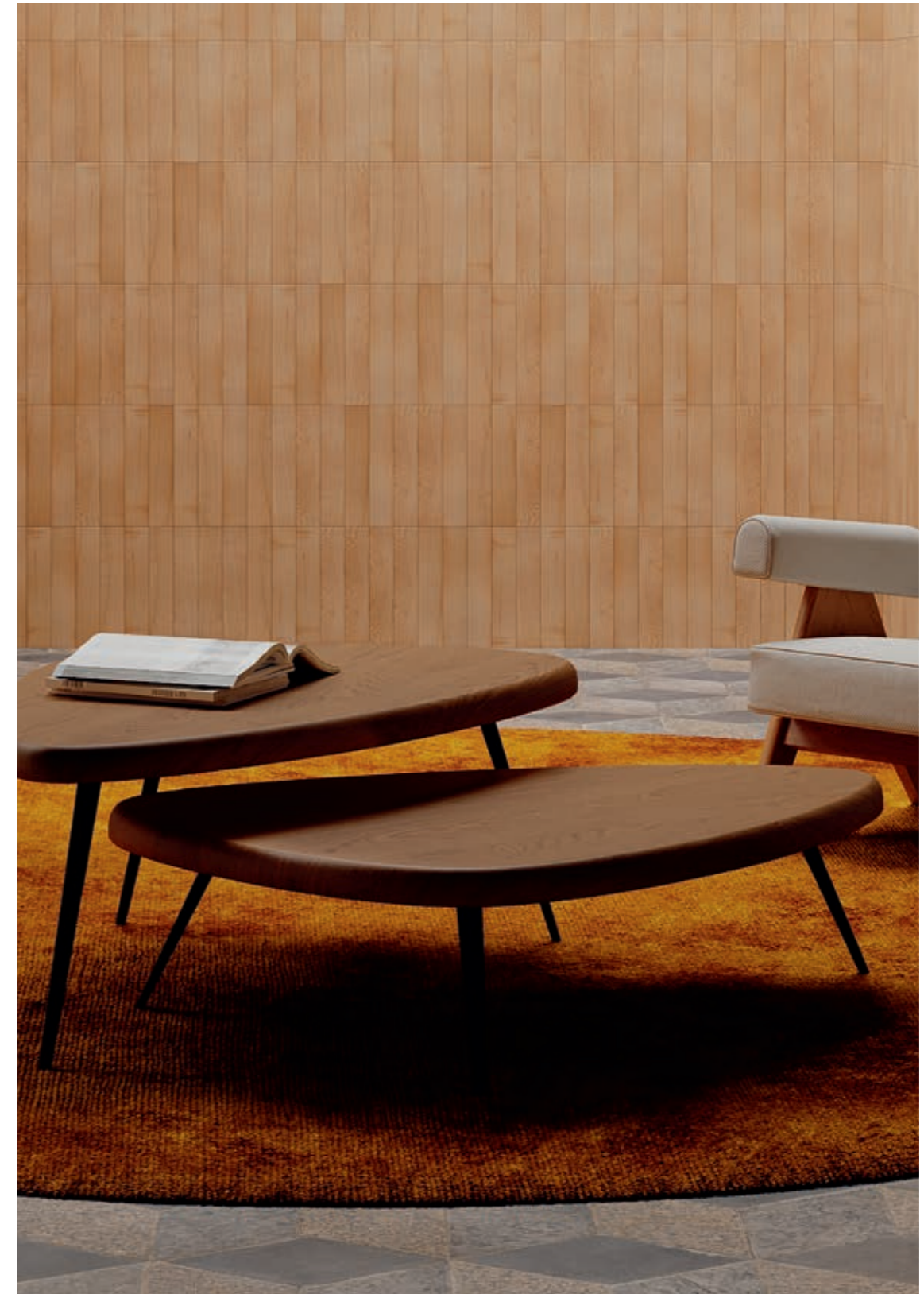




















Restaurants and bars

AMRCHAIRS



CAPITOL COMPLEX  
ARMCHAIR  
Cassina - Hommage  
à Pierre Jeanneret

COFFEE TABLES



MEXIQUE  
Charlotte Perriand  
Cassina iMaestri Collection

CHAIRS



CAB 413  
Mario Bellini



CAPRICE  
Philippe Starck



PASSION  
Philippe Starck

STOOLS



CAB 410  
Mario Bellini



CAPRICE STOOL  
Philippe Starck



MEXIQUE STOOL  
Charlotte Perriand  
Cassina iMaestri Collection



PASSION STOOL  
Philippe Starck

TABLES



MEXIQUE  
Charlotte Perriand  
Cassina iMaestri Collection



9  
DINING TABLES  
Piero Lissoni

HIGH TABLES



MEXIQUE  
Charlotte Perriand  
Cassina iMaestri Collection



PASSION TABLES  
Philippe Starck



# HOSPITALITY

Seamlessly with formal furnishings as well as with practical modular systems. A new form of expression explores juxtapositions and pairings to create aesthetically balanced ambiances. Luxurious materials, exquisite finishes, soft contours and formal simplicity come together to create carefree or more sophisticated solutions to compose serene, personalized, unified settings.

Le atmosfere degli hotel si arricchiscono con imbottiti accoglienti e icone di design, dialogando con coerenza sia con arredi puntuali sia con sistemi funzionali e modulari. Una nuova espressività che sperimenta accostamenti e abbinamenti per creare armonie d'ambiente: materiali pregiati, finiture preziose, linee sinuose o rigorose, soluzioni in forme più leggere o più sofisticate per comporre luoghi sereni in modo personale, completo e coerente.

Les atmosphères des hôtels sont rehaussées de meubles rembourrés confortables et d'icônes du design, interagissant avec cohérence à la fois avec de simples meubles et avec des systèmes fonctionnels et modulaires. Cette nouvelle expressivité expérimente les associations et les combinaisons pour créer des harmonies d'ambiance : matières haut de gamme, finitions précieuses, lignes sinueuses ou rigoureuses, solutions sous des formes plus légères ou plus sophistiquées pour composer des lieux sereins de manière personnelle, complète et cohérente.

Ein Hotel gewinnt an Atmosphäre mit einladenden Polstermöbeln und Ikonen des Designs, ein kohärenter Dialog mit kontextbedingt angepassten Einrichtungen, aber auch mit funktionellen modularen Systemen. Eine neue Ausdrucksweise, die mit Kompositionen und Zusammenstellungen experimentiert, um Harmonie im Raum zu schaffen: Wertvolle Materialien, erstklassige Ausfertigung, fließende oder strenge Linien, Lösungen mit leichteren oder raffinierteren Formen, um einladend freundliche Räume einzurichten, individuell, komplett und stilgerecht.























Hospitality

SOFAS



BANQUETTE MAURITANIE  
Charlotte Perriand  
Cassina iMaestri Collection



MEXI-HI  
Piero Lissoni



3 FAUTEUIL GRAND  
CONFORT, GRAND MODÈLE  
Le Corbusier, Pierre Jeanneret,  
Charlotte Perriand  
Cassina iMaestri Collection



LADY  
Marco Zanuso  
Cassina iMaestri Collection



P22  
Patrick Norguet

ARMCHAIRS



UTRECHT  
Gerrit Thomas Rietveld  
Cassina iMaestri Collection



9  
OCCASIONAL TABLES  
Piero Lissoni



HOLA 367  
Hannes Wettstein



LC16 BUREAU  
Le Corbusier  
Cassina iMaestri Collection



GHOST WALL  
Mikal Harrsen

COFFEE TABLES

CHAIRS

DESKS

BOOKSHELVES



INFINITO WALL  
Franco Albini  
Cassina iMaestri Collection

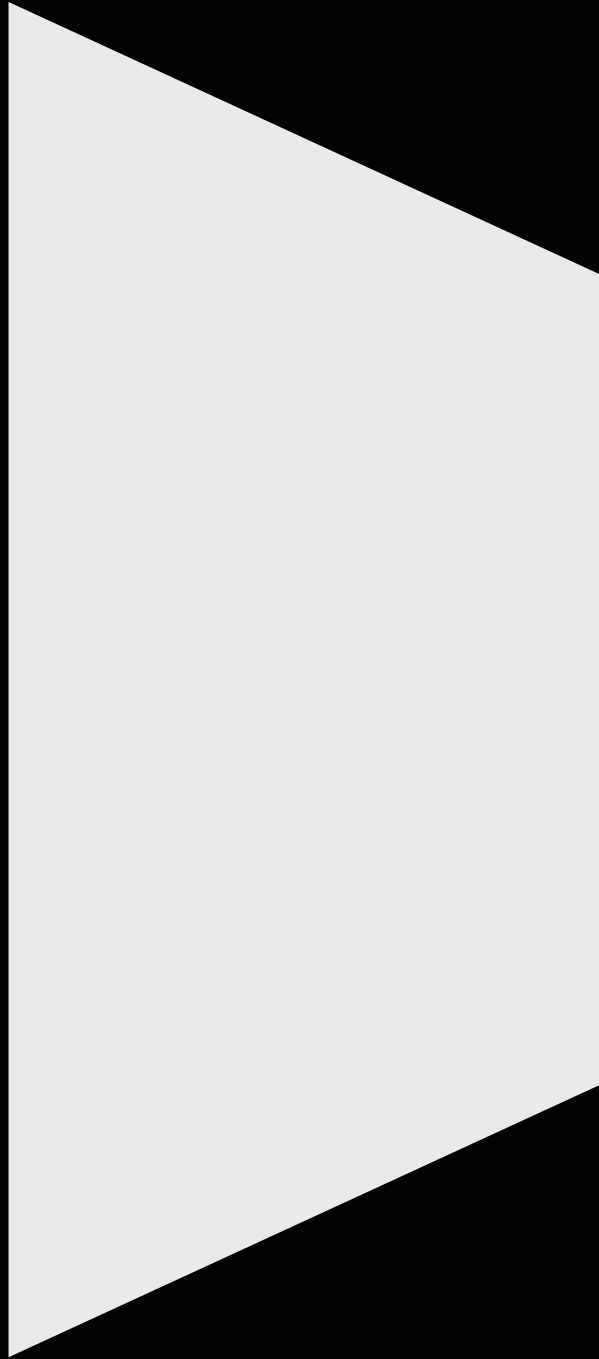


NUVOLA ROSSA  
Vico Magistretti



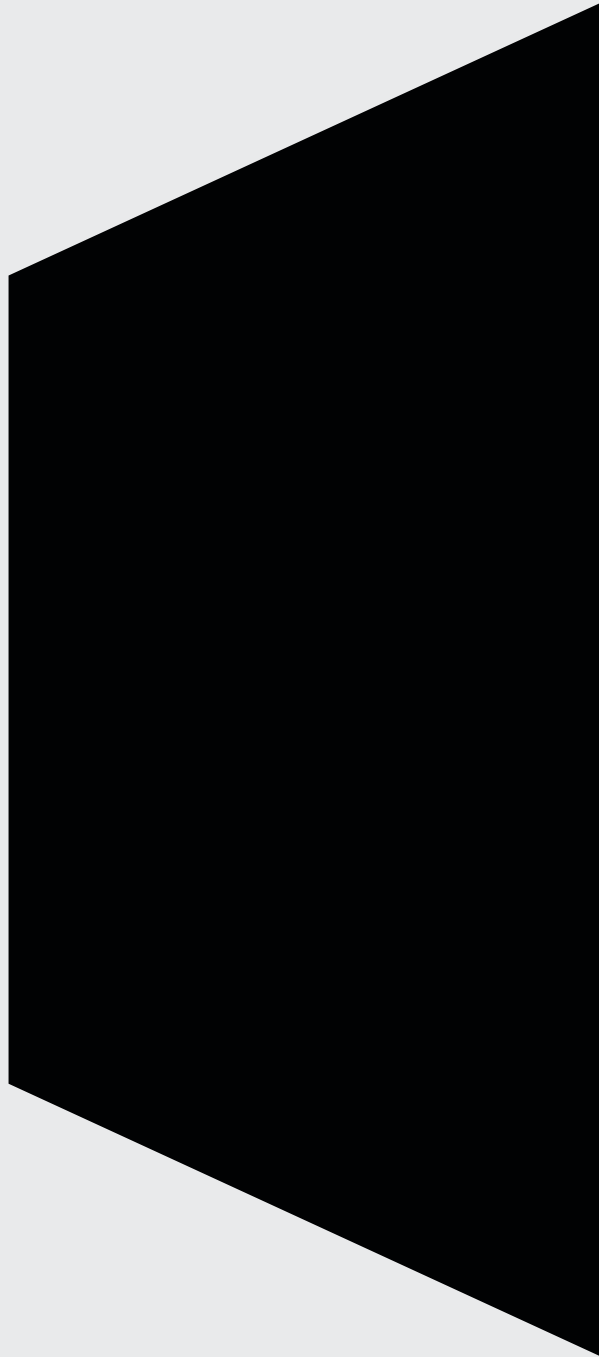








# DATA SHEETS





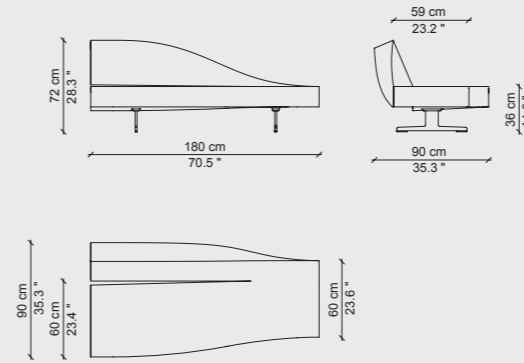
276  
ASPEN2005  
JEAN-MARIE MASSAUD

ENG A simple elegant sofa designed by Jean-Marie Massaud, in which the line of the backrest tapers horizontally to create a floating effect. Its sinuous, unadorned lines, especially suited to contract settings, make an authentic style statement while, above all, exemplifying the art and mastery of Cassina in sofa manufacturing. Aspen comes in two lengths, with the horizontal taper oriented to either right or left, and can be customized with upholstery in leather or removable fabric.

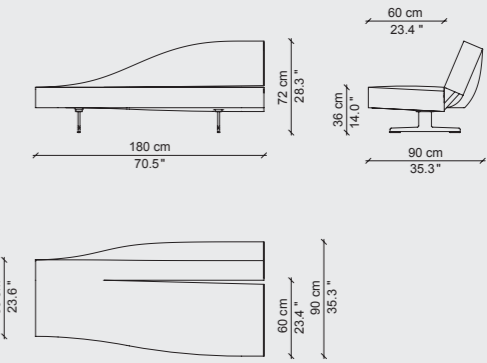
ITA Un divano semplice ed elegante disegnato da Jean-Marie Massaud, in cui la linea dello schienale si assottiglia per creare un effetto di sospensione in orizzontale. Il suo tratto essenziale e sinuoso, perfetto per ambiti contract, rappresenta un'autentica dichiarazione di stile e di design, ma soprattutto un esempio dell'eccellenza costruttiva di Cassina nella produzione dei divani. Aspen è disponibile in due diverse lunghezze, con sviluppo orizzontale orientato verso sinistra o verso destra, ed è personalizzato con rivestimento in pelle o tessuto amovibile.

FRA Canapé simple et élégant dessiné par Jean-Marie Massaud, dont la ligne du dossier s'amincit pour créer un effet de suspension à l'horizontale. Sa ligne minimaliste et sinieuse, qui se prête parfaitement aux espaces des grandes structures, constitue une authentique déclaration de style et de design, mais surtout un exemple de l'excellence de Cassina dans la production de canapés. Aspen est disponible en deux longueurs différentes, son développement horizontal pouvant être orienté vers la gauche ou vers la droite. Il est personnalisé par un revêtement amovible en cuir ou en tissu.

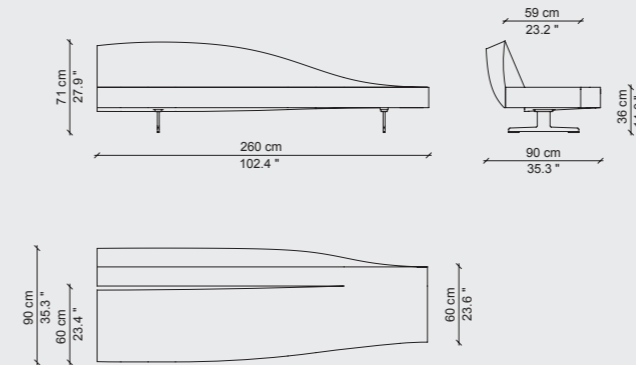
DE Ein einfaches und elegantes Sofa von Jean-Marie Massaud, bei dem sich die Linie der Rückenlehne verschmälert, um einen horizontalen Schwebefeffekt zu erzeugen. Die essentielle und kurvige Linienführung, perfekt für den Contract-Bereich, stellt eine echte Stil- und Designerklärung dar, vor allem ein Beispiel für die bauliche Exzellenz von Cassina bei der Sofafertigung. Aspen ist in zwei unterschiedlichen Längen erhältlich, mit horizontaler Ausrichtung nach links oder rechts, und kann mit einem abnehmbaren Bezug aus Leder oder Stoff personalisiert werden.



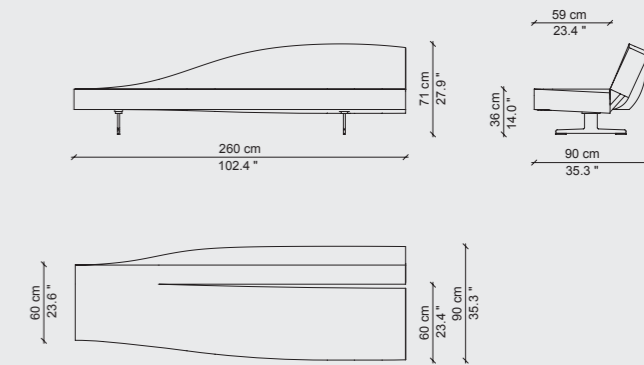
276 P111



276 P112



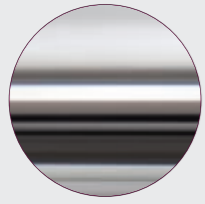
276 P121



276 P122



FINISHES - FINITURE - FINITIONS - AUSFÜHRUNGEN



Chrome  
Cromato  
Chromé  
Verchromt

ENG INTERNAL STRUCTURE

Tubular steel frame with elastic webbing. **EXPOSED METAL PARTS** Backrest support in polished chrome-plated steel. Seat support in polished chrome-plated steel equipped with plastic (nylon) glides in neutral color. **PADDING** Variable density polyurethane foam with foam structure. Resin treated polyester fiber batting laminated to fabric lining. **UPHOLSTERY** Fabric or leather.

ITA STRUTTURA INTERNA

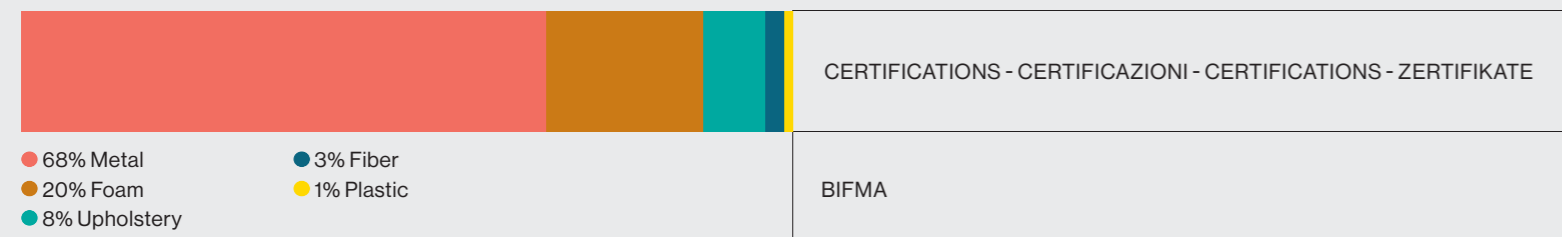
Telaio in tubolare d'acciaio dotato di cinghiatura elastica. **PARTI METALLICHE A VISTA.** Sostegno schienale in acciaio cromato lucido. Sostegno sedile in acciaio cromato lucido dotato di scivoli in materiale plastico (nylon) di colore neutro. **IMBOTTITURA** Poliuretano espanso a densità differenziata, struttura schiumata. Ovatta in fibra di poliestere resinata accoppiata con vellutino. **RIVESTIMENTO** Tessuto o pelle.

FRA STRUCTURE INTERNE

Cadre en tube d'acier équipé de sangles élastiques. **PARTIES MÉTALLIQUES APPARENTES** Support du dossier en acier chromé poli. Support de l'assise en acier chromé poli équipé de patins glisseurs en matière plastique (nylon) de couleur neutre. **REMOUSTRAGE** Mousse polyuréthane à densité différenciée, structure moulée. Multicouche en ouate de fibre de polyester résinée et tissu. **REVÊTEMENT** Tissu ou cuir.

DE INTERNES GESTELL

Rahmen aus Hohlprofil aus Stahl mit elastischen Gurten. **METALLTEILE IN SICHT** Stütze Rückenlehne aus Stahl glänzend verchromt. Stütze Sitzfläche aus Stahl glänzend verchromt, mit Gleitelementen aus Kunststoff (Nylon) in neutraler Farbe. **POLSTERUNG** PU-Schaum mit unterschiedlicher Dichteverteilung, geschäumter Aufbau. Polyesterwatte laminiert mit Vlies. **BEZUG** Stoff oder Leder.





543  
BANQUETTE MAURITANIE



1959  
CHARLOTTE PERRIAND  
Cassina iMaestri Collection

ENG The Banquette Mauritanie is among the furnishings designed by Charlotte Perriand in 1959 for the homes of the managers and staff of the "Miferma" mining company in the city of Cansado, on the Atlantic coast of Mauritania. Its sophisticated, timeless design. Composed of magnificent wood lattice attached to an elegant metal base, the bench can be used without cushions to accentuate its long, lean structure. With a single two- or three-seat cushion placed at the centre or along the sides of the bench, it invites various interpretations of use. Or, backrest cushions can be added that are attached to the seat in such a way as to allow them and the upholstery to be easily removed. And, to best meet contemporary needs, it is available with integrated USB ports (type A and C). As is true of all the items in the Cassina iMaestri Collection, each piece is authenticated by the collection logo, Charlotte Perriand's signature and by a serial number

ITA Parte della serie di arredi disegnati da Charlotte Perriand nel 1959 per gli alloggi dei dirigenti e delle maestranze della società mineraria "Miferma", nella città di Cansado, sulla costa atlantica della Mauritania, Banquette Mauritanie si caratterizza per il design sofisticato e senza tempo. La panca, composta da una maestosa griglia di listelli in legno fissata su un'elegante base metallica, può essere utilizzata senza cuscinate per porre l'accento sulla longilinea struttura, con un solo cuscino di seduta a due o a tre posti posizionabile al centro o ai lati della panca, e, infine, con l'aggiunta di cuscini per lo schienale fissati alla seduta in modo da facilitarne lo smontaggio e la sfoderabilità, lasciando spazio a diverse interpretazioni d'uso. Inoltre, per rispondere al meglio alle esigenze contemporanee, è disponibile in versione elettrificata con prese USB (tipo A e C). Come tutte le opere della Collezione Cassina iMaestri, ogni pezzo è autenticato dal

FRA La Banquette Mauritanie fait partie de la série de meubles conçus par Charlotte Perriand en 1959 pour le logement des cadres et des ouvriers de la société minière « Miferma », dans la ville de Cansado sur la côte atlantique de la Mauritanie, et se démarque par un design sophistiqué et intemporel. Le banc, composé d'un majestueux treillis de lattes de bois fixées sur un élégant piètement en métal, peut être utilisé sans coussins pour souligner sa structure longiligne, avec un seul coussin d'assise à deux ou trois places pouvant être positionné au centre ou aux extrémités et, enfin, avec l'ajout de coussins de dossier fixés à l'assise de manière à faciliter le démontage et le déhousseage, laissant libre cours à différentes interprétations concernant son usage. De plus, pour répondre au mieux aux exigences actuelles, le banc est disponible avec une alimentation électrique avec des prises USB (type A et C). À l'instar de toutes les œuvres de la

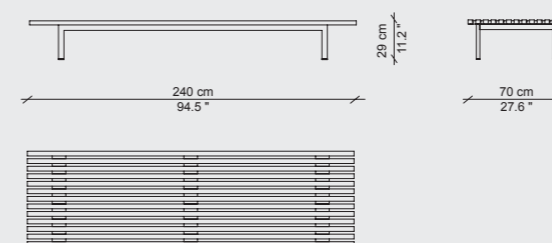
DE Die Banquette Mauritanie ist Teil einer Reihe von Möbeln, die Charlotte Perriand 1959 für die Unterkünfte des Führungspersonals und der Arbeiter des Bergbauunternehmens "Miferma" in der Stadt Cansado an der Atlantikküste von Mauretanien entworfen hat, und zeichnet sich durch ein elegantes und zeitloses Design aus. Die Sitzbank besteht aus einer hochwertigen Sitzfläche aus Holzplatten, die auf einem eleganten Metallgestell befestigt ist. Die Sitzbank kann ohne Sitzkissen verwendet werden, um den Akzent auf die exklusiven, langen Banklatten zu setzen, mit nur einem Sitzkissen in der Ausführung als Zweisitzer oder Dreisitzer, das in der Mitte oder an den Seiten der Sitzbank positioniert werden kann, oder mit zusätzlichen Kissen für die Rückenlehne, die an der Sitzfläche befestigt ist und ein einfaches Abnehmen und Abziehen der Kissen erlaubt, und bietet damit Raum für unterschiedliche

that matches its ID card.

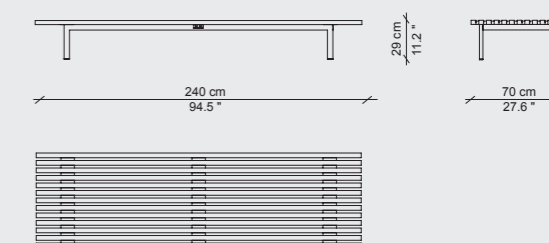
logo della collezione, la firma di Charlotte Perriand e la numerazione progressiva che corrisponde alla propria carta d'identità.

Collection Cassina iMaestri, chaque pièce est authentifiée par le logo de la collection, la signature de Charlotte Perriand et la numérotation progressive, ce qui correspond à propre carte d'identité.

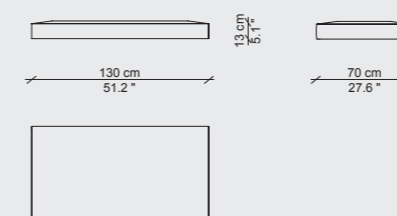
Interpretationen der Nutzung der Bank. Um die Anforderungen der heutigen Zeit zu erfüllen, die Sitzbank ist in einer elektrifizierten Version erhältlich mit USB-Ports vom Typ A und C. Wie alle Möbel der Kollektion Cassina iMaestri wird die Authentizität jedes Möbelstück durch das Logo der Kollektion, die Unterschrift von Charlotte Perriand und die fortlaufende Nummerierung bestätigt, die auch auf dem Echtheitszertifikat steht.



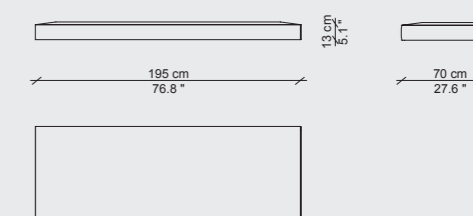
543 PO 0\_



543 PO K ELECTRIFIED

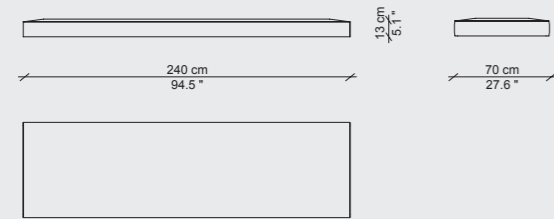


543 PO 90

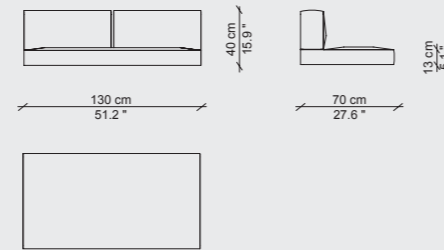


543 PO 91

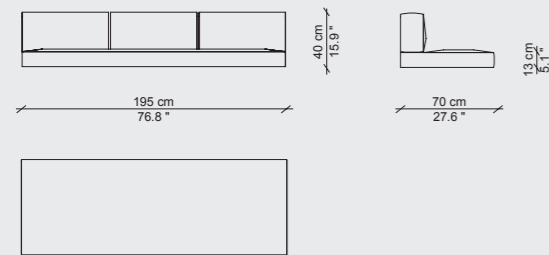




543 P0 92



543 P2 90

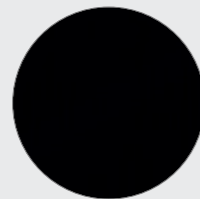


543 P3 90

## FINISHES - FINITURE - FINITIONS - AUSFÜHRUNGEN



Natural oak  
Rovere naturale  
Chêne naturel  
Eiche natur



Black stained beachwood  
Faggio tinto nero  
Hêtre teinté noir  
Buche schwarz gebeizt



Black painted  
Verniciato nero  
Vernie noir  
Schwarz lackiert

ENG STRUCTURE In metal painted black, low-gloss finish. Solid wood slats with natural oak veneer or in solid beech stained black, low-gloss finish. TOP In plywood, padded with variable-density polyurethane foam and polyester batting. UPHOLSTERY Removable, in leather or fabric from the Cassina Pro Collections.

ITA STRUTTURA In metallo verniciato nero finitura low gloss. Listelli in legno massello impiallacciati in rovere naturale o in legno massello di faggio tinto nero, finitura low gloss. PIANALE In legno multistrato con imbottitura in poliuretano espanso a densità differenziata e ovatta di poliestere. RIVESTIMENTO Amovibile, in pelle o tessuto delle Collezioni Cassina Pro.

FRA STRUCTURE En métal peint en noir finition low gloss. Lattes en bois massif plaquées chêne naturel ou en hêtre massif teinté noir, finition low gloss. ASSISE En bois multiplis avec rembourrage en mousse polyuréthane à densité différenciée et ouate de polyester. REVÊTEMENT Amovible, en cuir ou en tissu des Collections Cassina Pro.

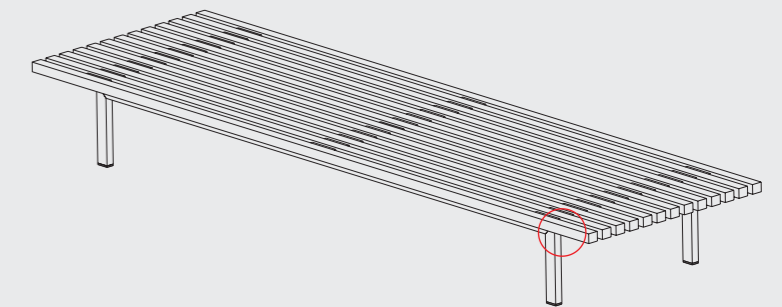
DE GESTELL Aus Metall mit Lackierung in Schwarz mit seidenmatter Oberfläche. Latten aus Massivholz mit Furnier aus Eiche natur oder aus massiver Buche gebeizt schwarz mit seidenmatter Oberfläche. SITZFLÄCHE Aus Sperrholz mit Polsterung aus PU-Schaum mit unterschiedlicher Dichteverteilung und Polyesterwatte. BEZUG Abnehmbarer Bezug aus Leder oder Stoff der Kollektionen Cassina Pro.

## IDENTIFYING MARKS AND PRODUCTION NUMBERS


MARCHIATURE IDENTIFICATIVE E NUMERI DI PRODUZIONE

MARQUAGE D'IDENTIFICATION ET NUMÉROS DE PRODUCTION

IDENTIFIZIERUNG VON MARKEN UND PRODUKTIONSNUMMERN



Cassina  CP N°..... *Ch. Ferrario*

CERTIFICATIONS - CERTIFICAZIONI - CERTIFICATIONS - ZERTIFIKATE	
<ul style="list-style-type: none"> <li>● 52% Wood</li> <li>● 17% Rubber and foam</li> <li>● 16% Metal</li> <li>● 10% Upholstery</li> <li>● 5% Fiber</li> </ul>	<p>BIFMA</p> <p>GREENGUARD pending </p>



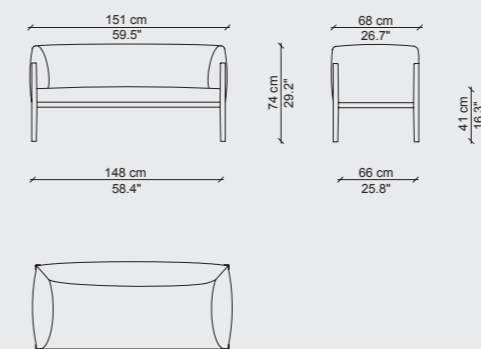
148  
COTONE SLIM2021  
RONAN & ERWAN BOUROULLEC

ENG This comfortable sofa, part of the Cotone family, features the same distinctive structure in natural anodized aluminum or painted graphite color. Behind its minimalist look, the seemingly simple structure hides industrially sophisticated internal workings. In contrast, the soft padding in the cushions creates an inviting nest that speaks of laid-back leisure. The freedom to combine structure colors and a vast selection of leather and fabric upholstery options adds up to a contemporary sofa ready to cater to modern furnishing design needs, even in office and dining contexts. Available in an elegant, low-backrest version as well with a welcoming high backrest. The high-backrest version also affords visual and acoustical privacy and is especially suited to use in lounge and shared work spaces. Perfect for pairing with both models, an armchair in one size only rounds out the product family. And, to best meet contemporary needs, it can be equipped with integrated USB ports (type A and C).

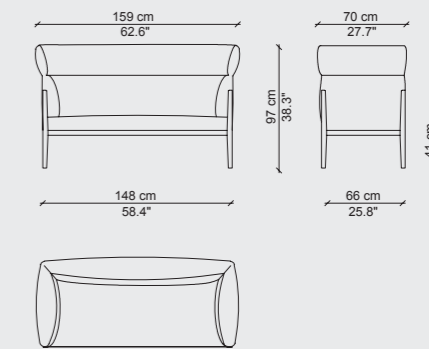
ITA Accogliente divano della famiglia Cotone caratterizzato dalla stessa distintiva struttura, in alluminio anodizzato naturale o verniciato grafite. La struttura, apparentemente semplice per il suo aspetto minimale, nasconde invece una composizione interna industrialmente sofisticata. In contrasto, l'imbottitura soffice dei cuscini crea un nido che invita al relax. La combinazione libera tra i colori della struttura e l'ampia scelta di rivestimenti in pelle o in tessuto permette di costruire un divano contemporaneo in grado di rispondere a tutti i progetti di arredo moderno, anche per ambienti office e dining. Disponibile in un'elegante versione con lo schienale basso e in una versione con lo schienale alto e accogliente. La versione con schienale alto fornisce anche una performance di privacy visiva e acustica particolarmente adatta all'uso in spazi lounge e di co-working. Completa la proposta una poltrona in misura unica che si abbina perfettamente a tutti e due i modelli. Inoltre, per rispondere al meglio alle esigenze contemporanee, la panca è disponibile in versione elettrificata con prese USB (tipo A e C).

FRA Canapé accueillant de la famille Cotone caractérisé par la même structure distinctive, en aluminium anodisé naturel ou peint couleur graphite. La structure, apparemment simple du fait de son aspect minimaliste, cache pourtant une composition interne industriellement sophistiquée. En revanche, le rembourrage moelleux des coussins crée un nid accueillant qui invite à la détente. La combinaison libre entre les couleurs de la structure et le vaste choix de revêtements en cuir ou en tissu permet la création d'un canapé contemporain en mesure de satisfaire tous les projets de décoration moderne, même pour les espaces de bureau et de restauration. Disponible en une version élégante avec dossier bas ainsi qu'en version avec dossier haut et accueillant. La version avec dossier haut offre également un degré élevé d'intimité visuelle et acoustique qui convient particulièrement bien à un usage dans des espaces lounge et de travail partagé. Un fauteuil taille unique qui se combine parfaitement aux deux modèles vient compléter la collection. De plus, pour répondre au mieux aux exigences actuelles, le banc est disponible avec une alimentation électrique avec des prises USB (type A et C).

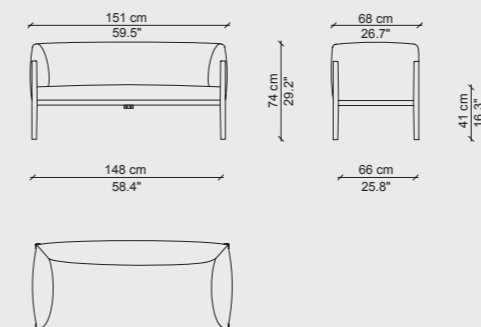
DE Ein einladendes Sofa der Familie Cotone, gekennzeichnet durch das gleiche spezielle Gestell aus eloxiertem Aluminium natur- oder graphitfarbig lackiert. Das durch sein minimalistisches Aussehen einfach anmutende Gestell verbirgt hingegen eine in industrieller Hinsicht komplexe interne Zusammensetzung. Die weiche Polsterung der Kissen schafft im Gegensatz dazu ein einladendes Nest, das zum Entspannen einlädt. Die freie Kombination zwischen den Farben des Gestells und die umfangreiche Auswahl an Bezügen aus Leder oder Stoff gestattet die Gestaltung eines zeitgemäßen Sofas, das jedem modernen Einrichtungsprojekt für Privaträume, wie auch Home-Office und Esszimmer entspricht. Verfügbar in einer eleganten Version mit niedriger Rückenlehne, sowie in einer Version mit hoher, einladender Rückenlehne. Das Modell mit hoher Rückenlehne bietet ebenfalls eine visuelle und akustische Abschirmung, was sich besonders für Lounge-Zonen und Co-working Bereiche eignet. Vollendet wird die Kollektion durch einen Sessel in einheitlichem Format, der perfekt zu beiden Modellen passt. Um die Anforderungen der heutigen Zeit zu erfüllen, die Sitzbank ist in einer elektrifizierten Version erhältlich mit USB-Ports vom Typ A und C ausgestattet werden.



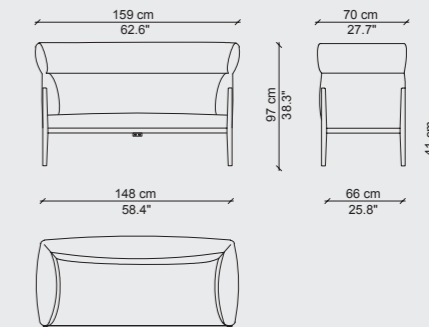
148 02



148 03

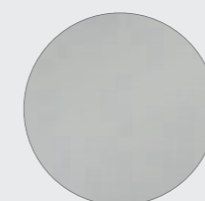


148 K2 ELECTRIFIED

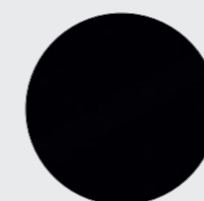


148 K3 ELECTRIFIED

## FINISHES - FINITURE - FINITIONS - AUSFÜHRUNGEN



Anodized aluminium  
Alluminio anodizzato naturale  
Aluminium anodisé naturel  
Eloxiertes aluminium



Matte graphite painted aluminium  
Alluminio verniciato grafite opaco  
Aluminium verni graphite mat  
Aluminium graphit matt lackiert

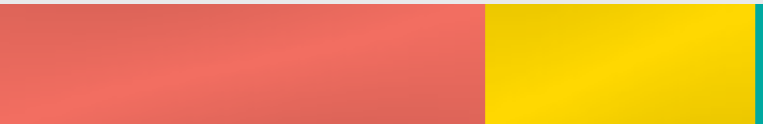



ENG STRUCTURE Extruded anodized aluminum, natural or painted graphite color with fittings in cast aluminum. BACKREST STRUCTURE Tubular steel with elastic webbing, padding in flexible variable density polyurethane foam, covered in polyester batting of different weights. SEAT Polyurethane foam and polyester batting with foam structure. UPHOLSTERY Fabric or leather, removable. FEET Plastic.

ITA STRUTTURA Estrusi di alluminio anodizzato naturale e verniciato grafite con giunti in alluminio pressofuso. STRUTTURA SCHIENALE Tubolare di acciaio con cinghie elastiche, imbottitura in poliuretano espanso flessibile a densità differenziate, rivestito in ovatta di poliestere con diverse grammature. SEDILE Poliuretano espanso e ovatta di poliestere, struttura schiumata. RIVESTIMENTO Tessuto o pelle, amovibile. PIEDINI In materiale plastico.

FRA STRUCTURE Aluminium extrudé anodisé naturel et peint couleur graphite avec raccords en fonte d'aluminium. STRUCTURE DU DOSSIER En tube de acier avec sangles élastiques, rembourrage en mousse polyuréthane souple à densité différenciée, recouvert d'ouate de polyester de grammages divers. ASSISE Mousse polyuréthane et ouate de polyester, structure moulée. REVÊTEMENT Tissu ou cuir, déhoussable. EMBOUTS En matière plastique.

DE GESTELL Stranggepresste Aluminiumprofile eloxiert natur und Lackierung in Graphit mit Verbindungselementen aus Aluminiumdruckguss. GESTELL RÜCKENLEHNE Hohlprofil aus Stahl mit elastischen Gurten, Polsterung aus flexiblem PU-Schaum mit unterschiedlicher Dichteverteilung, Überzug aus Polyesterwatte mit unterschiedlichem Gewicht geschäumter Aufbau. SITZFLÄCHE PU-Schaum und Polyesterwatte. Bezug, Stoff oder Leder, abziehbar. FÜSSE Aus Kunststoff.

		CERTIFICATIONS - CERTIFICAZIONI - CERTIFICATIONS - ZERTIFIKATE	
63% Metal 35% Foam 2% Upholstery	BIFMA	GREENGUARD pending	



145  
COTONE SOFA



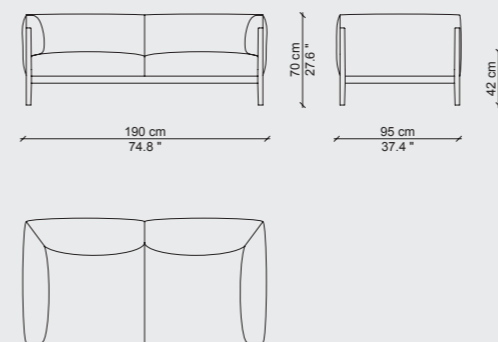
2019  
RONAN & ERWAN BOURULLEC

ENG This comfortable sofa, part of the Cotone family, features a distinctive structure in aluminum. Behind its minimalist look, the seemingly simple structure hides industrially sophisticated internal workings. In contrast, the soft padding in the cushions creates an inviting nest that radiates relaxation, suited to all lobby and lounge areas. The freedom to combine structure colors and a vast selection of leather and fabric upholstery options makes it easy to craft a contemporary sofa ready to enhance any modern decor project.

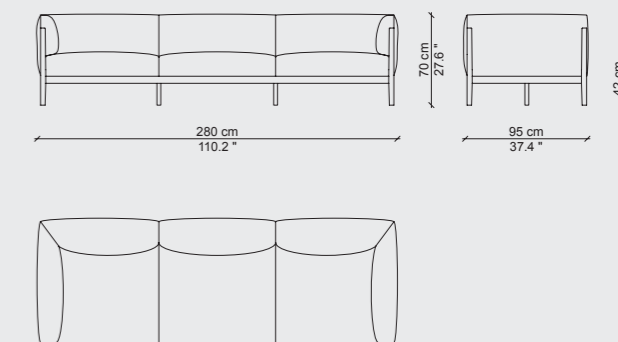
ITA Accogliente divano della famiglia Cotone caratterizzato dalla distintiva struttura, in alluminio. La struttura, apparentemente semplice per il suo aspetto minimale, nasconde invece una composizione interna industrialmente sofisticata. In contrasto, l'imbottitura soffice dei cuscini crea un nido invitante che richiama il relax per tutte le aree lobby e lounge. La combinazione libera tra i colori della struttura e l'ampia scelta di rivestimenti in pelle o in tessuto permette di costruire un divano contemporaneo in grado di rispondere a tutti i progetti di arredo moderno.

FRA Canapé accueillant de la famille Cotone caractérisé par sa structure distinctive en aluminium. La structure, apparemment simple du fait de son aspect minimaliste, cache pourtant une composition interne industriellement sophistiquée. En revanche, le rembourrage moelleux des coussins crée un nid accueillant qui invite à la détente pour tous les halls et espaces lounge. La combinaison libre entre les couleurs de la structure et le vaste choix de revêtements en cuir ou en tissu permet la création d'un canapé contemporain en mesure de répondre à tous les projets de décoration moderne.

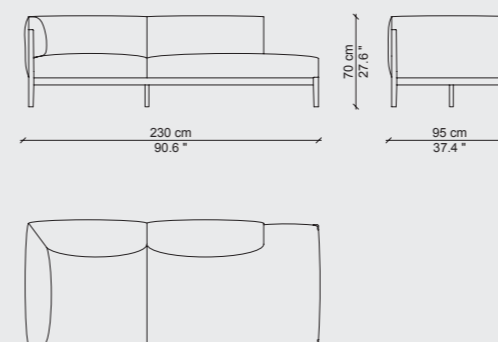
DE Ein einladendes Sofa der Familie Cotone, charakterisiert durch sein spezielles Gestell aus Aluminium. Das durch sein minimalistisches Aussehen einfach anmutende Gestell verbirgt hingegen eine in industrieller Hinsicht komplexe interne Zusammensetzung. Die weiche Polsterung der Kissen schafft im Gegensatz dazu ein einladendes Nest, das in allen Lobby- und Loungebereichen zum Entspannen einlädt. Die freie Kombination zwischen den Farben des Gestells und der umfangreichen Auswahl an Leder- oder Stoffbezügen gestattet die Gestaltung eines zeitgemäßen Sofas, das sich jedem modernen Einrichtungsprojekt anpasst.



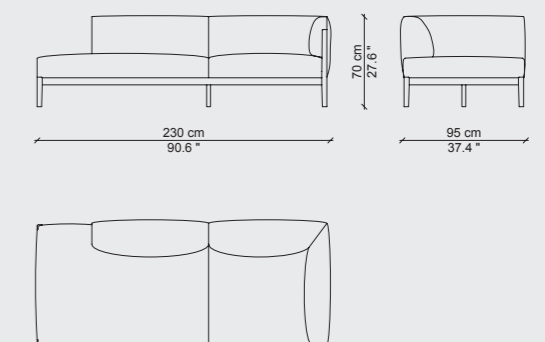
145 P102



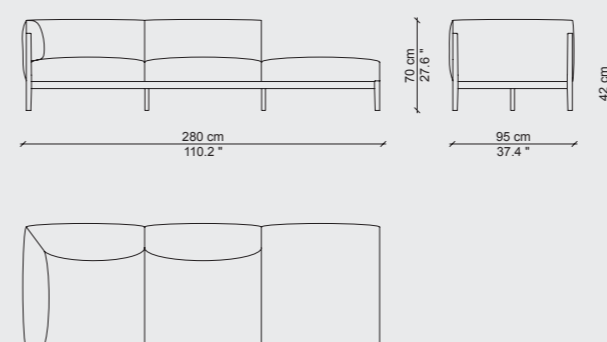
145 P103



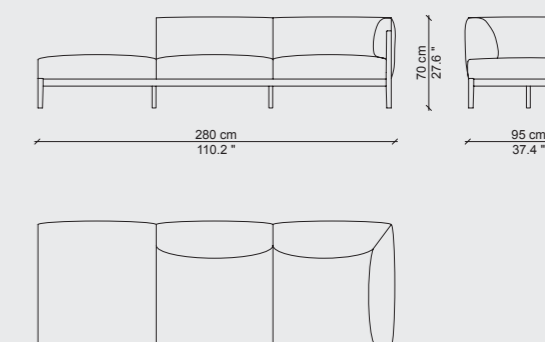
145 P105



145 P106

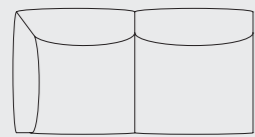
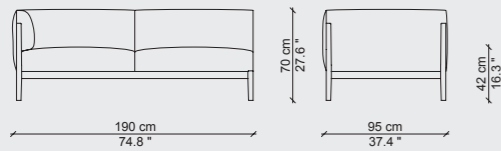


145 P107

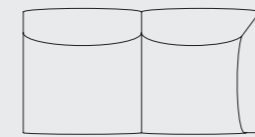
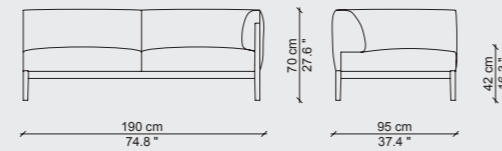


145 P108

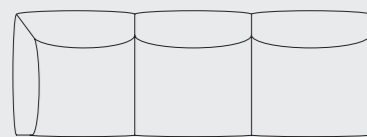
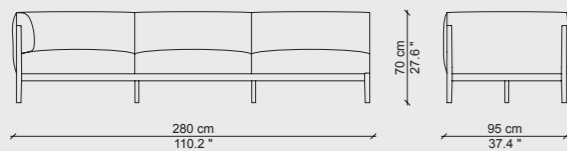




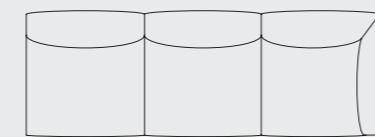
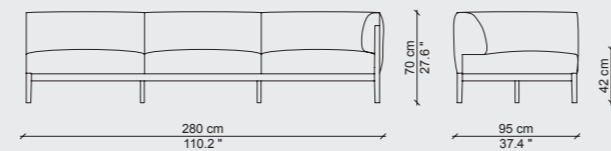
145 P111



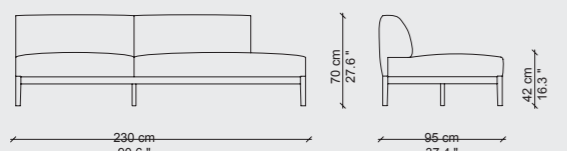
145 P112



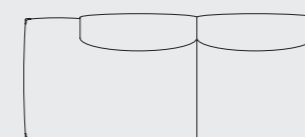
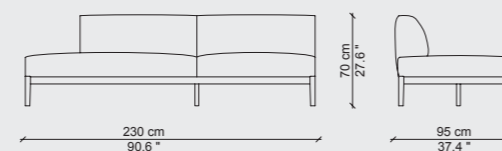
145 P113



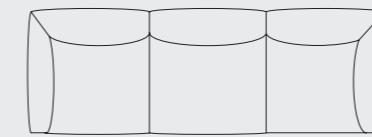
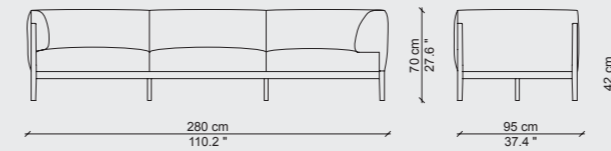
145 P114



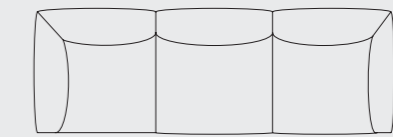
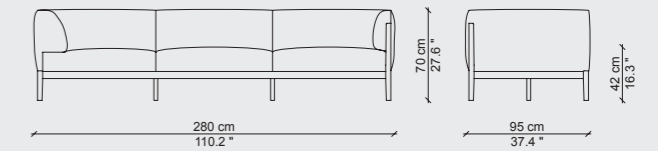
145 P115



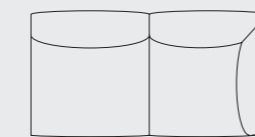
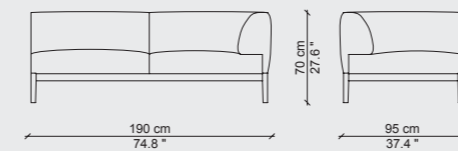
145 P116



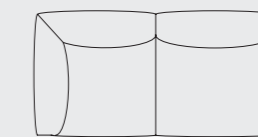
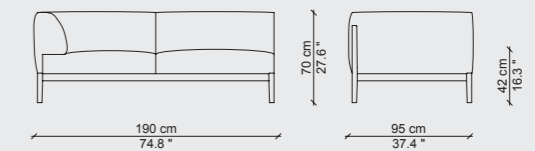
145 P121



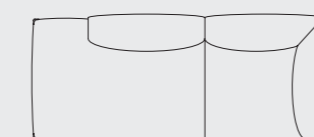
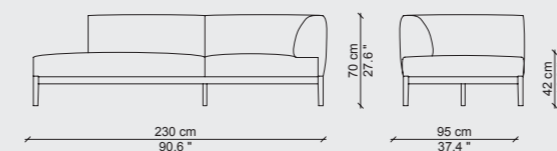
145 P122



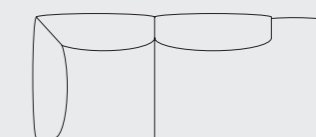
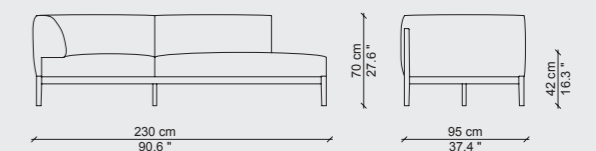
145 P123



145 P124

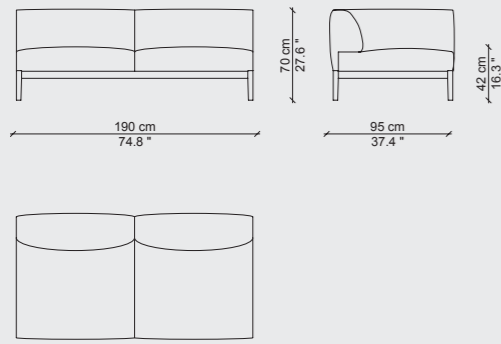


145 P125

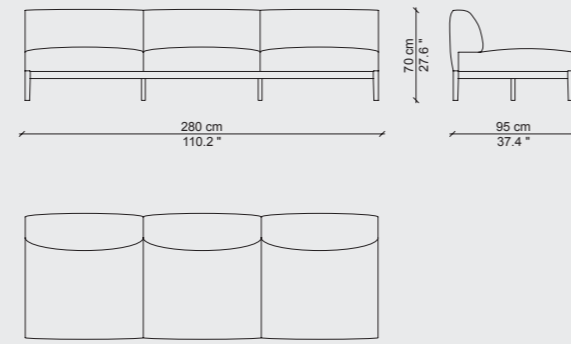


145 P126

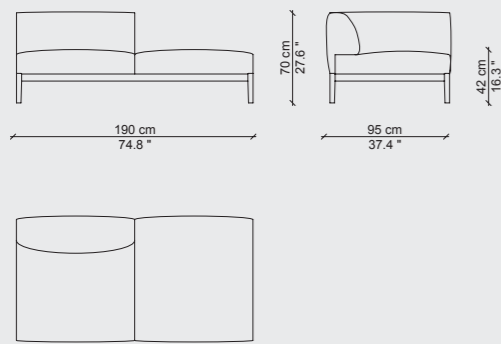




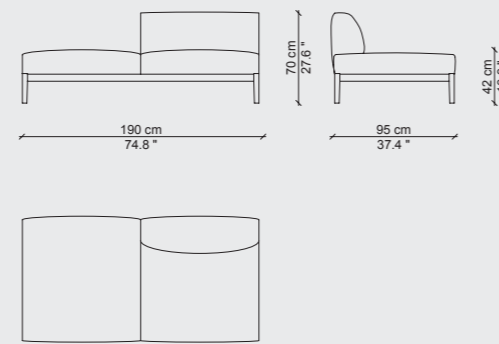
145 P131



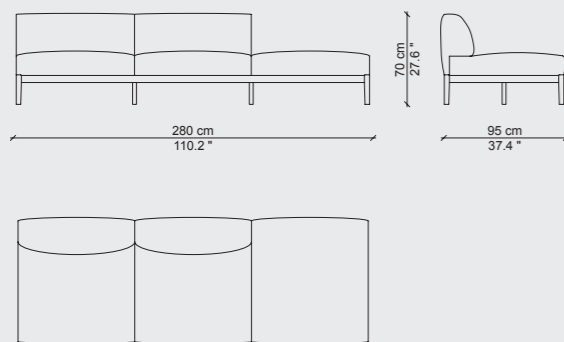
145 P132



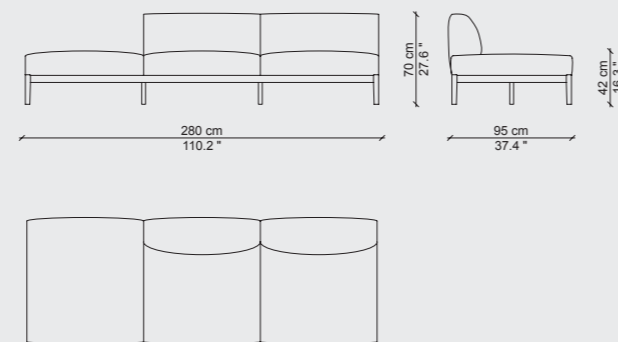
145 P133



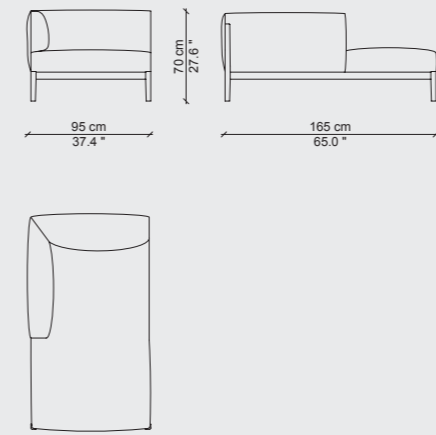
145 P134



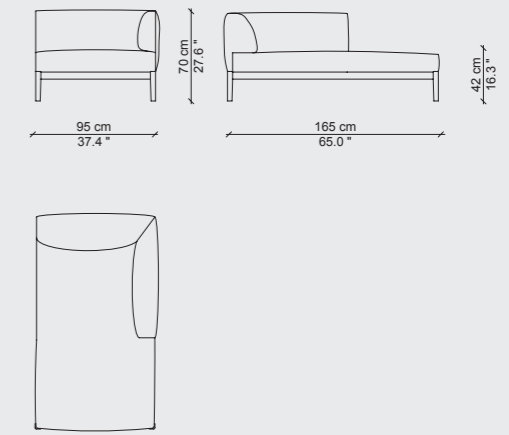
145 P135



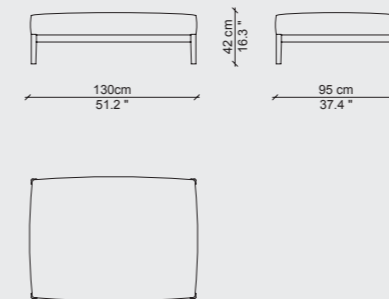
145 P136



145 P141

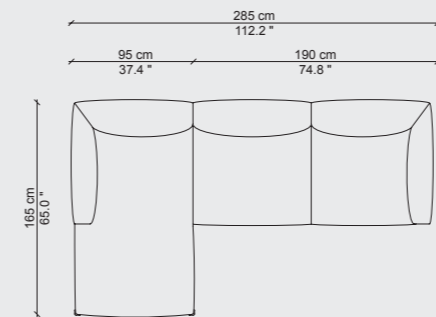


145 P142

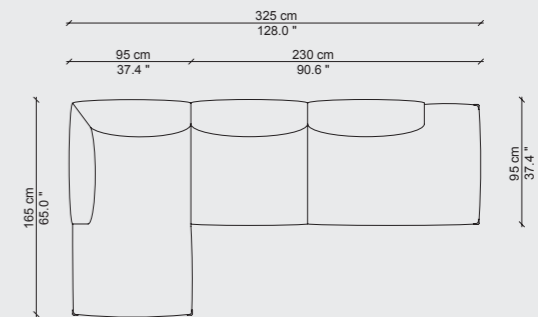


145 P151

RECOMMENDED COMPOSITIONS - COMPOSIZIONI SUGGERITE - COMPOSITIONS CONSEILLÉES - EMPFOHLENE KOMPOSITIONEN

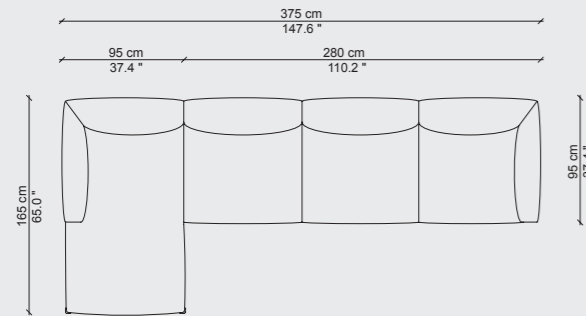


145 P141 + 145 P112

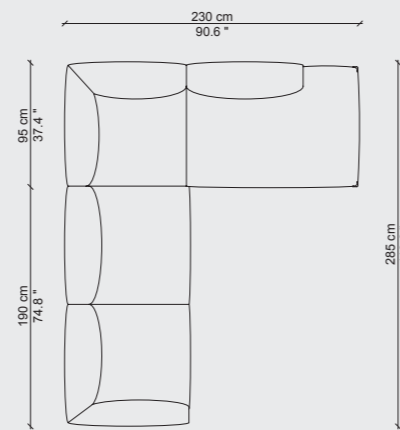


145 P141 + 145 P115

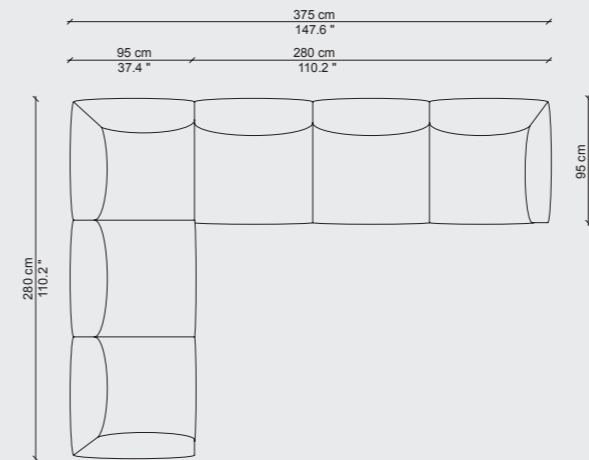




145 P141 + 145 P114

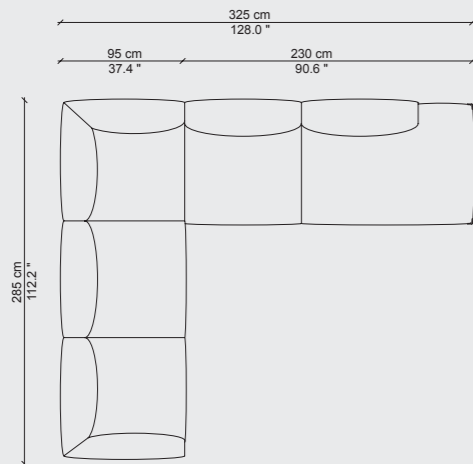


145 P111 + 145 P126

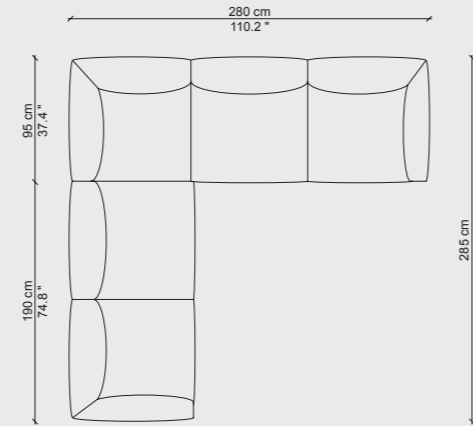


145 P121 + 145 P114

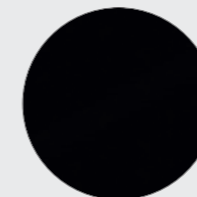
FINISHES - FINITURE - FINITIONS - AUSFÜHRUNGEN



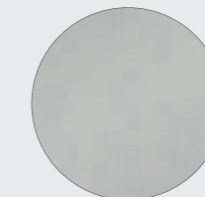
145 P121 + 145 P115



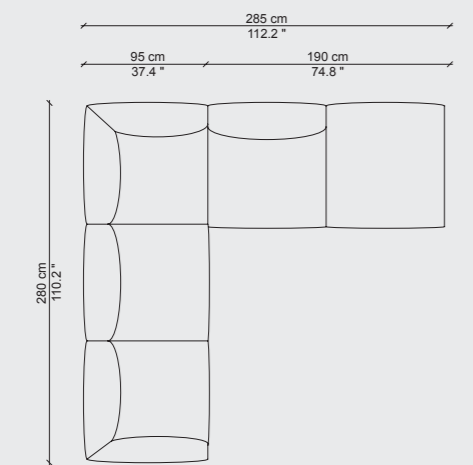
145 P111 + 145 P122



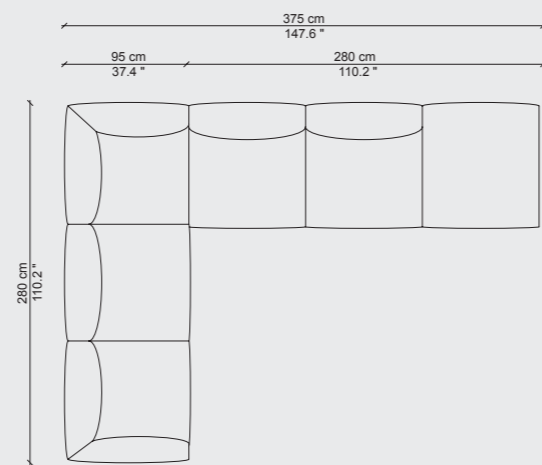
Matte graphite painted aluminium  
Alluminio verniciato grafite opaco  
Aluminium verni graphite mat  
Aluminium graphit matt lackiert



Anodized aluminium  
Alluminio anodizzato naturale  
Aluminium anodisé naturel  
Eloxiertes aluminium



145 P121 + 145 P133



145 P121 + 145 P135

**ENG STRUCTURE** Extruded aluminum painted matte graphite or anodized aluminium. Joint fittings in cast aluminum. **INTERNAL STRUCTURE** In tubular iron with elastic webbing, flexible variable density polyurethane foam padding, covered in polyester batting of different weights. Foam structure for backrest and armrests. **UPHOLSTERY** In leather or fabric, removable. **FEET** In plastic.

**ITA STRUTTURA** Estrusi di alluminio verniciato grafite opaco o anodizzato naturale. **STRUTTURA INTERNA** In tubolare di ferro con cinghie elastiche, imbottitura in poliuretano espanso flessibile a densità differenziate, rivestito in ovatta di poliestere con diverse grammature. Struttura schiumata per schienale e braccioli. **RIVESTIMENTO** in pelle o tessuto, amovibile. **PIEDINI** In materiale plastico.

**FRA STRUCTURE** Aluminium extrudé peint couleur graphite mat ou anodisé naturel. **STRUCTURE INTERNE** En tube de fer avec sangles élastiques, rembourrage en mousse polyuréthane souple à densité différenciée, recouvert d'ouate de polyester de grammages divers. Structure moulée pour pour dossier et accoudoirs. **REVÊTEMENT** En cuir ou tissu, déhoussable. **EMBOUTS** En matière plastique.

**DE GESTELL** Stranggepresste Aluminiumprofile mit Lackierung in Graphit matt oder eloxiertes aluminium. **INNENGESTELL** Aus Hohlprofil aus Metall mit elastischen Gurten, Polsterung aus flexiblem PU-Schaum mit unterschiedlicher Dichteverteilung, Überzug aus Polyesterwatte mit unterschiedlichem Geschäumter Aufbau für Rückenlehne und Armlehnen. **GEWICHT. BEZUG** Leder oder Stoff, abziehbar. **FÜSSE** Aus Kunststoff.



50% Metal  
22% Rubber  
17% Upholstery  
7% Fiber  
4% Plastic

CERTIFICATIONS - CERTIFICAZIONI - CERTIFICATIONS - ZERTIFIKATE

BIFMA



002  
2 FAUTEUIL GRAND CONFORT, PETIT MODÈLE, DEUX PLACES



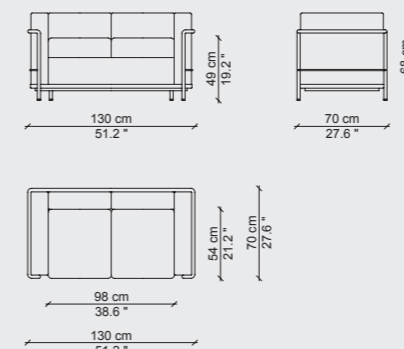
1928  
LE CORBUSIER, PIERRE JEANNERET, CHARLOTTE PERRIAND  
Adaptation de Charlotte Perriand pour Cassina en 1978  
Cassina iMaestri Collection

ENG A timeless style that has written its own chapter in design history, becoming an icon of global fame. Designed for ease of conversation, the armchair was exhibited at the Salon d'Automne [Autumn Salon] in Paris in 1929 as the archetype of the modern concept of furnishings, interpreted by its authors as "household equipment". The separation between the metal structure and the cushions is consistent with the principles of Rationalism, just as the separation between the parts is based on an industrial approach to production, reminiscent of the architectural relationship between the loadbearing structure and the in-fill elements.

ITA Un modello senza tempo che ha fatto la storia del design divenendo un'icona di fama mondiale. Progettata per la comodità di conversazione, la poltrona fu esposta al Salon d'Automne a Parigi nel 1929, quale archetipo della moderna concezione degli arredi, intesi dagli autori come "attrezzature domestiche". L'indipendenza fra la struttura metallica e i cuscini si allinea ai principi del razionalismo, così come la separazione tra le parti segue la logica della produzione industriale evocando la relazione architettonica tra la struttura portante e gli elementi di tamponamento.

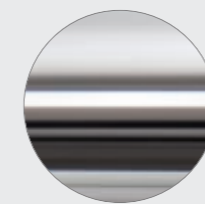
FRA Un modèle intemporel qui a fait l'histoire du design et est devenu une icône de renommée mondiale. Conçu pour converser confortablement, ce fauteuil a été exposé au Salon d'Automne de Paris en 1929, incarnant l'archétype du meuble moderne, pensé par ses auteurs comme faisant partie de l'équipement de l'habitation. L'indépendance entre la structure métallique et les coussins reprend les principes du rationalisme, la séparation entre les parties obéit à la logique de la production industrielle, avec la classique relation architecturale entre structure porteuse et panneaux internes.

DE Ein zeitloses Modell, das Design-Geschichte geschrieben hat und zu einer Ikone von Weltruhm geworden ist. Der Sessel wurde für behagliche Konversation entworfen und 1929 im Salon d'Automne in Paris ausgestellt als Archetyp der modernen Konzeption von Einrichtungsgegenständen, die von den Designern als "Haushaltsgegenstände" verstanden werden. Die Unabhängigkeit von Metallgestell und Kissen liegt auf einer Linie mit den Grundsätzen des Rationalismus, ebenso wie die Trennung zwischen den Teilen, die der Logik der industriellen Produktion folgt und sich an der architektonischen Beziehung zwischen dem Tragwerk und der Ausmauerung inspiriert.

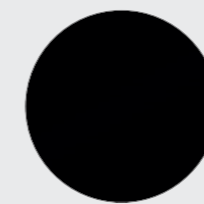


002 2P\_

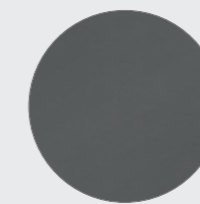
## FINISHES - FINITURE - FINITIONS - AUSFÜHRUNGEN



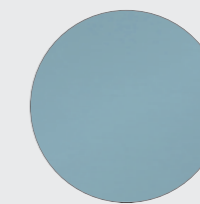
Chrome  
Cromato  
Chromé  
Verchromt



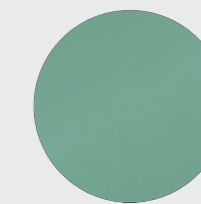
Black enamel  
Verniciato nero  
Vernie noir  
Schwarz lackiert



Grey enamel  
Verniciato grigio  
Vernie gris  
Grau lackiert



Light blue enamel  
Verniciato azzurro  
Vernie bleu  
Hellblau lackiert



Green enamel  
Verniciato verde  
Vernie vert  
Grün lackiert



Taupe enamel  
Verniciato fango  
Vernie taupe  
Schlamm lackiert



Ivory enamel  
Verniciato avorio  
Vernie ivoire  
Elfenbein lackiert



Brown enamel  
Verniciato marrone  
Vernie marron  
Braun lackiert

ENG STRUCTURE Frame in tubular steel. Finishes: polished chrome, or painted in colors: black, grey, light blue, mud, green, ivory or brown. CUSHION PADDING Variable density polyurethane foam. Resin treated polyester fiber batting laminated to fabric lining. UPHOLSTERY Fabric or leather. SEAT FRAME In steel angle bar,

ITA STRUTTURA Telaio in tubolare d'acciaio. Finiture: cromato lucido o verniciato nei colori nero, grigio, azzurro, fango, verde, avorio e marrone. IMBOTTITURA CUSCINI Poliuretano espanso a densità differenziata. Ovatta in fibra di poliestere resinata accoppiata con vellutino. RIVESTIMENTO Tessuto o pelle. TELAIO SEDUTA

FRA STRUCTURE Cadre en tube d'acier. Finitions : chrome poli ou peint dans les couleurs suivantes : noir, gris, bleu clair, boue, vert, ivoire et marron. REMBOURRAGE DES COUSSINS Mousse polyuréthane à densité différenciée. Multicouche en ouate de fibre de polyester résinée et tissu. REVÊTEMENT Tissu ou cuir. CADRE DE L'ASSISE

DE GESTELL Rahmen aus Hohlprofil aus Stahl. Oberflächen: Chrom glänzend oder mit Lackierung in den Farben Schwarz, Grau, Hellblau, Schlamm Braun, Grün, Elfenbein und Braun. KISSENFÜLLUNG PU-Schaum mit unterschiedlicher Dichteverteilung. Polyesterwatte laminiert mit Vlies. BEZUG Stoff oder Leder. RAHMEN



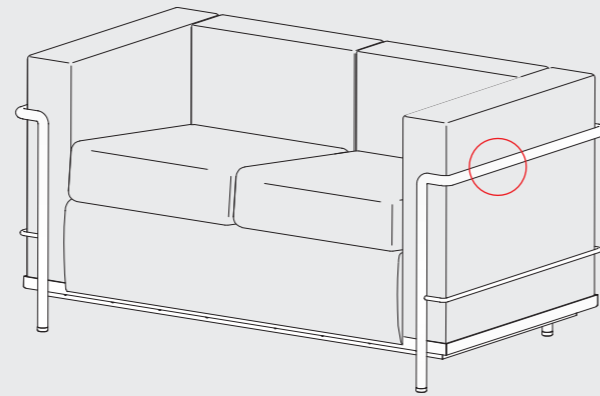
with elastic webbing, chrome finish or painted in the price list colors. FEET In plastic with black finish.

In acciaio profilato angolare, cromato o verniciato nei colori elencati a listino e dotato di cinghiatura elastica. PIEDINO In materiale plastico con finitura nera.



Profilé d'angle en acier, chromé ou peint dans les couleurs figurant dans la liste des produits et équipé de sangles élastiques. EMBOUITS En matière plastique finition noire.

SITZFLÄCHE Aus Winkelprofil aus Stahl, verchromt oder mit Lackierung in den Farben nach Preisliste und mit elastischen Gurten. FUSS Aus Kunststoff mit Oberfläche in Schwarz.

IDENTIFYING MARKS AND PRODUCTION NUMBERS  
 MARCHIATURE IDENTIFICATIVE E NUMERI DI PRODUZIONE  
 MARQUAGE D'IDENTIFICATION ET NUMÉROS DE PRODUCTION  
 IDENTIFIZIERUNG VON MARKEN UND PRODUKTIONSNUMMERN



Cassina  LC PJ CP N°..... *Le Corbusier® Jean Prouvé® Charlotte Perriand®*

		CERTIFICATIONS - CERTIFICAZIONI - CERTIFICATIONS - ZERTIFIKATE	
31% Metal 27% Rubber 25% Upholstery	11% Fiber 6% Plastic	BIFMA	GREENGUARD 



002

## 2 FAUTEUIL GRAND CONFORT, PETIT MODÈLE, TROIS PLACES



1928

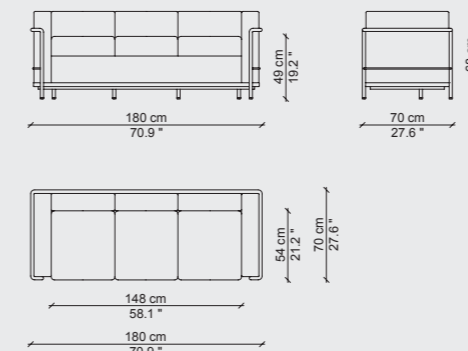
LE CORBUSIER, PIERRE JEANNERET, CHARLOTTE PERRIAND  
Cassina iMaestri Collection

ENG A timeless style that has written its own chapter in design history, becoming an icon of global fame. Designed for ease of conversation, the armchair was exhibited at the Salon d'Automne [Autumn Salon] in Paris in 1929 as the archetype of the modern concept of furnishings, interpreted by its authors as "household equipment". The separation between the metal structure and the cushions is consistent with the principles of Rationalism, just as the separation between the parts is based on an industrial approach to production, reminiscent of the architectural relationship between the loadbearing structure and the in-fill elements.

ITA Un modello senza tempo che ha fatto la storia del design divenendo un'icona di fama mondiale. Progettata per la comodità di conversazione, la poltrona fu esposta al Salon d'Automne a Parigi nel 1929, quale archetipo della moderna concezione degli arredi, intesi dagli autori come "attrezzature domestiche". L'indipendenza fra la struttura metallica e i cuscini si allinea ai principi del razionalismo, così come la separazione tra le parti segue la logica della produzione industriale evocando la relazione architettonica tra la struttura portante e gli elementi di tamponamento.

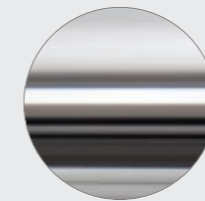
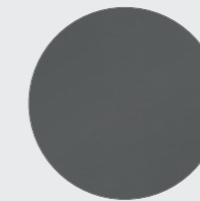
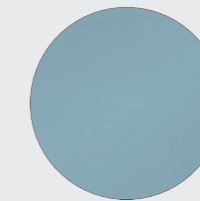
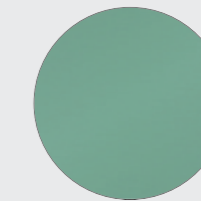
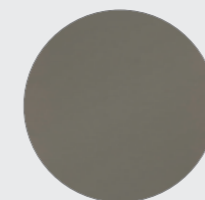
FRA Un modèle intemporel qui a fait l'histoire du design et est devenu une icône de renommée mondiale. Conçu pour converser confortablement, ce fauteuil a été exposé au Salon d'Automne de Paris en 1929, incarnant l'archétype du meuble moderne, pensé par ses auteurs comme faisant partie de l'équipement de l'habitation. L'indépendance entre la structure métallique et les coussins reprend les principes du rationalisme, la séparation entre les parties obéit à la logique de la production industrielle, avec la classique relation architecturale entre structure porteuse et panneaux internes.

DE Ein zeitloses Modell, das Design-Geschichte geschrieben hat und zu einer Ikone von Weltruhm geworden ist. Der Sessel wurde für behagliche Konversation entworfen und 1929 im Salon d'Automne in Paris ausgestellt als Archetyp der modernen Konzeption von Einrichtungsgegenständen, die von den Designern als "Haushaltsgegenstände" verstanden werden. Die Unabhängigkeit von Metallgestell und Kissen liegt auf einer Linie mit den Grundsätzen des Rationalismus, ebenso wie die Trennung zwischen den Teilen, die der Logik der industriellen Produktion folgt und sich an der architektonischen Beziehung zwischen dem Tragwerk und der Ausmauerung inspiriert.



002 03 P\_

## FINISHES - FINITURE - FINITIONS - AUSFÜHRUNGEN

Chrome  
Cromato  
Chromé  
VerchromtBlack enamel  
Verniciato nero  
Vernie noir  
Schwarz lackiertGrey enamel  
Verniciato grigio  
Vernie gris  
Grau lackiertLight blue enamel  
Verniciato azzurro  
Vernie bleu  
Hellblau lackiertGreen enamel  
Verniciato verde  
Vernie vert  
Grün lackiertTaupe enamel  
Verniciato fango  
Vernie taupe  
Schlamm lackiertIvory enamel  
Verniciato avorio  
Vernie ivoire  
Elfenbein lackiertBrown enamel  
Verniciato marrone  
Vernie marron  
Braun lackiert

ENG STRUCTURE Frame in tubular steel. Finishes: polished chrome, or painted in colors: black, grey, light blue, mud, green, ivory or brown. CUSHION PADDING Variable density polyurethane foam. Resin treated polyester fiber batting laminated to fabric lining. UPHOLSTERY Fabric or leather. SEAT FRAME In steel angle bar,

ITA STRUTTURA Telaio in tubolare d'acciaio. Finiture: cromato lucido o verniciato nei colori nero, grigio, azzurro, fango, verde, avorio e marrone. IMBOTTITURA CUSCINI Poliuretano espanso a densità differenziata. Ovatta in fibra di poliestere resinata accoppiata con vellutino. RIVESTIMENTO Tessuto o pelle. TELAIO SEDUTA

FRA STRUCTURE Cadre en tube d'acier. Finitions : chrome poli ou peint dans les couleurs suivantes : noir, gris, bleu clair, boue, vert, ivoire et marron. REMBOURRAGE DES COUSSINS Mousse polyuréthane à densité différenciée. Multicouche en ouate de fibre de polyester résinée et tissu. REVÊTEMENT Tissu ou cuir. CADRE DE L'ASSISE

DE GESTELL Rahmen aus Hohlprofil aus Stahl. Oberflächen: Chrom glänzend oder mit Lackierung in den Farben Schwarz, Grau, Hellblau, Schlamm Braun, Grün, Elfenbein und Braun. KISSENFÜLLUNG PU-Schaum mit unterschiedlicher Dichteverteilung. Polyesterwatte laminiert mit Vlies. BEZUG Stoff oder Leder. RAHMEN



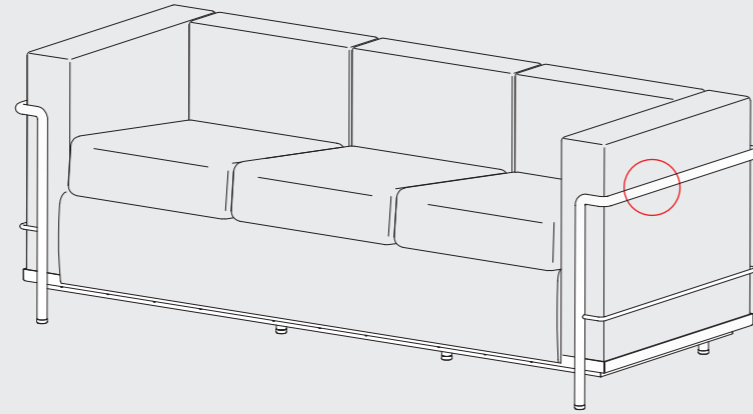
with elastic webbing, chrome finish or painted in the price list colors. FEET In plastic with black finish.


In acciaio profilato angolare, cromato o verniciato nei colori elencati a listino e dotato di cinghiatura elastica. PIEDINO In materiale plastico con finitura nera.



Profilé d'angle en acier, chromé ou peint dans les couleurs figurant dans la liste des produits et équipé de sangles élastiques. EMBOUITS En matière plastique finition noire.

SITZFLÄCHE Aus Winkelprofil aus Stahl, verchromt oder mit Lackierung in den Farben nach Preisliste und mit elastischen Gurten. FUSS Aus Kunststoff mit Oberfläche in Schwarz.

IDENTIFYING MARKS AND PRODUCTION NUMBERS  
 MARCHIATURE IDENTIFICATIVE E NUMERI DI PRODUZIONE  
 MARQUAGE D'IDENTIFICATION ET NUMÉROS DE PRODUCTION  
 IDENTIFIZIERUNG VON MARKEN UND PRODUKTIONSNUMMERN



Cassina  LC PJ CP N°..... *Le Corbusier® G. Jeanneau® Ch. Perriani®*

		CERTIFICATIONS - CERTIFICAZIONI - CERTIFICATIONS - ZERTIFIKATE	
31% Metal 27% Rubber 25% Upholstery	11% Fiber 6% Plastic	BIFMA	GREENGUARD 



003

## 3 FAUTEUIL GRAND CONFORT, GRAND MODÈLE, DEUX PLACES



1928

LE CORBUSIER, PIERRE JEANNERET, CHARLOTTE PERRIAND

Adaptation de Charlotte Perriand pour Cassina en 1978

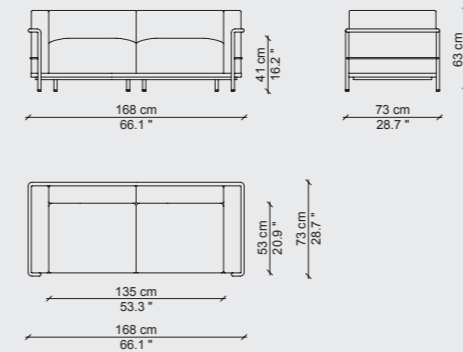
Cassina iMaestri Collection

ENG With the various models of Fauteuil Grand Confort, grand modèle, the concept of modernity is expressed through the separation between the metal support frame and the upholstered elements. The loose cushions are set inside a painted or chrome-plated tubular steel cage that forms the primary support for the piece in all its variations - from the armchair with armrest on one or both sides, to the two- and three-seat sofas. Over the years, Cassina has worked very closely with Charlotte Perriand, her daughter Pernette and the Fondation Le Corbusier to introduce new versions and finishes that, while reinterpreting the original design, remain faithful to its authentic nature.

ITA Con i diversi modelli di Fauteuil Grand Confort, grand modèle la logica della modernità attua una separazione tra la struttura portante in metallo e gli elementi imbottiti. I cuscini, privi di legami, sono disposti in una gabbia di tubi di acciaio verniciato o cromato che costituisce il supporto primario del mobile in ogni sua declinazione, dalla poltrona con bracciolo singolo o doppio ai divani a due o tre posti. Nel corso degli anni Cassina ha collaborato a stretto contatto con Charlotte Perriand, la figlia Pernette e la Fondation Le Corbusier per introdurre nuove versioni e finiture che pur reinterpretando il progetto originale ne rispettano pienamente l'autenticità.

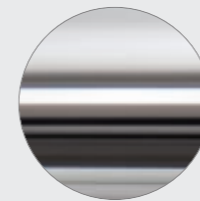
FRA Avec les différents modèles du Fauteuil Grand Confort, grand modèle, la volonté de modernité inspire la séparation entre la structure porteuse en métal et les éléments rembourrés. Pour ces modèles, des coussins dissociés sont disposés dans une structure de tubes d'acier peint ou chromé. Elle constitue le support principal du meuble dans toutes ses déclinaisons, du fauteuil à accoudoir simple ou double aux canapés à deux ou trois places. Au fil des ans, Cassina a travaillé en étroite collaboration avec Charlotte Perriand, sa fille Pernette et la Fondation Le Corbusier, pour proposer de nouvelles versions et finitions qui, tout en adaptant le projet original, respectent son authenticité.

DE Bei den verschiedenen Modellen des Sessels Fauteuil Grand Confort, grand modèle wird die Logik der Moderne mit der Trennung von tragendem Gestell aus Metall und gepolsterten Elementen umgesetzt. Die Kissen sind ohne Befestigung in einem Rahmen aus lackierten oder verchromten Stahlprofilen angeordnet, der das Hauptgestell dieses ikonischen Sessels in allen seinen Ausführungen bildet, vom Sessel mit einer oder zwei Armlehnen bis zu den Zweisitzer- oder Dreisitzersofas. Im Laufe der Jahre hat Cassina eng mit Charlotte Perriand, ihrer Tochter Pernette und der Fondation Le Corbusier zusammengearbeitet, um neue Versionen und Oberflächen einzuführen, die zwar eine Neuinterpretation des Originalentwurfs darstellen, dessen Authentizität aber in jeder Hinsicht respektieren.

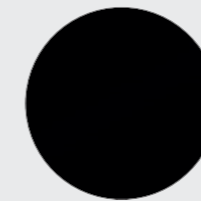


003 02 P\_

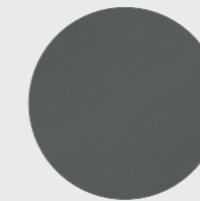
## FINISHES - FINITURE - FINITIONS - AUSFÜHRUNGEN



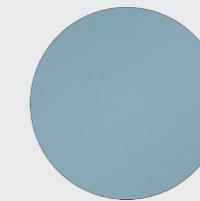
Chrome  
Cromato  
Chromé  
Verchromt



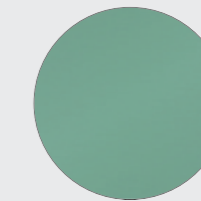
Black enamel  
Verniciato nero  
Vernie noir  
Schwarz lackiert



Grey enamel  
Verniciato grigio  
Vernie gris  
Grau lackiert



Light blue enamel  
Verniciato azzurro  
Vernie bleu  
Hellblau lackiert



Green enamel  
Verniciato verde  
Vernie vert  
Grün lackiert



Taupe enamel  
Verniciato fango  
Vernie taupe  
Schlamm lackiert



Ivory enamel  
Verniciato avorio  
Vernie ivoire  
Elfenbein lackiert



Brown enamel  
Verniciato marrone  
Vernie marron  
Braun lackiert

ENG STRUCTURE Frame in tubular steel. Finishes: polished chrome or painted in colors: black, grey, light blue, mud, green, ivory or brown. CUSHION PADDING Variable density polyurethane foam. Resin treated polyester fiber batting laminated to fabric lining. UPHOLSTERY Fabric or leather. SEAT FRAME In steel angle bar,

ITA STRUTTURA Telaio in tubolare d'acciaio. Finiture: cromato lucido o verniciato nei colori nero, grigio, azzurro, fango, verde, avorio e marrone. IMBOTTITURA CUSCINI Poliuretano espanso a densità differenziata. Ovatta in fibra di poliestere resinata accoppiata con vellutino. RIVESTIMENTO Tessuto o pelle. TELAIO SEDUTA

FRA STRUCTURE Cadre en tube d'acier. Finitions: chrome poli ou peint dans les couleurs suivantes: noir, gris, bleu clair, boue, vert, ivoire et marron. REMBOURRAGE DES COUSSINS Mousse polyuréthane à densité différenciée. Multicouche en ouate de fibre de polyester résinée et tissu. REVÊTEMENT Tissu ou cuir. CADRE DE L'ASSISE

DE GESTELL Rahmen aus Hohlprofil aus Stahl. Oberflächen: Chrom glänzend oder mit Lackierung in den Farben Schwarz, Grau, Hellblau, Schlamm Braun, Grün, Elfenbein und Braun. KISSENFÜLLUNG PU-Schaum mit unterschiedlicher DICHTEVERTEILUNG Polyesterwatte laminiert mit Vlies.



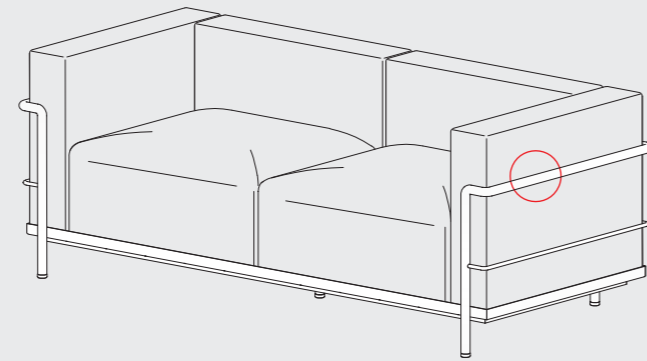
with elastic webbing, chrome finish or painted in the price list colors. FEET In plastic with black finish.

In acciaio profilato angolare, cromato o verniciato nei colori elencati a listino e dotato di cinghiatura elastica. PIEDINO In materiale plastico con finitura nera.



Profilé d'angle en acier, chromé ou peint dans les couleurs figurant dans la liste des produits et équipé de sangles élastiques. EMBOUTS En matière plastique finition noire.

Bezug - Stoff oder Leder. RAHMEN SITZFLÄCHE Aus Winkelprofil aus Stahl, verchromt oder mit Lackierung in den Farben nach Preisliste und mit elastischen Gurten. FUSS Aus Kunststoff mit Oberfläche in Schwarz.

IDENTIFYING MARKS AND PRODUCTION NUMBERS  
 MARCHIATURE IDENTIFICATIVE E NUMERI DI PRODUZIONE  
 MARQUAGE D'IDENTIFICATION ET NUMÉROS DE PRODUCTION  
 IDENTIFIZIERUNG VON MARKEN UND PRODUKTIONSNUMMERN



Cassina  LC PJ CP N° ..... *Le Confortin® G. Jeanm.® Ch. Perrinano®*

		CERTIFICATIONS - CERTIFICAZIONI - CERTIFICATIONS - ZERTIFIKATE	
● 33% Metal ● 26% Rubber ● 25% Upholstery	● 10% Fiber ● 6% Plastic	BIFMA	GREENGUARD 



003

## 3 FAUTEUIL GRAND CONFORT, GRAND MODÈLE, TROIS PLACES



1928

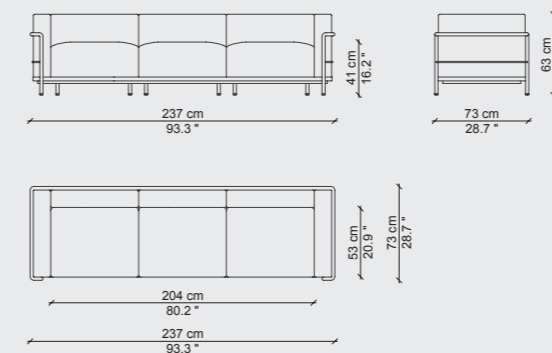
LE CORBUSIER, PIERRE JEANNERET, CHARLOTTE PERRIAND  
Cassina iMaestri Collection

ENG With the various models of Fauteuil Grand Confort, grand modèle, the concept of modernity is expressed through the separation between the metal support frame and the upholstered elements. The loose cushions are set inside a painted or chrome-plated tubular steel cage that forms the primary support for the piece in all its variations - from the armchair with armrest on one or both sides, to the two- and three-seat sofas. Over the years, Cassina has worked very closely with Charlotte Perriand, her daughter Pernette and the Fondation Le Corbusier to introduce new versions and finishes that, while reinterpreting the original design, remain faithful to its authentic nature.

ITA Con i diversi modelli di Fauteuil Grand Confort, grand modèle la logica della modernità attua una separazione tra la struttura portante in metallo e gli elementi imbottiti. I cuscini, privi di legami, sono disposti in una gabbia di tubi di acciaio verniciato o cromato che costituisce il supporto primario del mobile in ogni sua declinazione, dalla poltrona con bracciolo singolo o doppio ai divani a due o tre posti. Nel corso degli anni Cassina ha collaborato a stretto contatto con Charlotte Perriand, la figlia Pernette e la Fondation Le Corbusier per introdurre nuove versioni e finiture che pur reinterpretando il progetto originale ne rispettano pienamente l'autenticità.

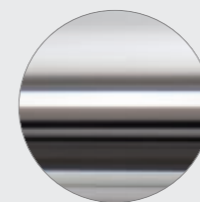
FRA Avec les différents modèles du Fauteuil Grand Confort, grand modèle, la volonté de modernité inspire la séparation entre la structure porteuse en métal et les éléments rembourrés. Pour ces modèles, des coussins dissociés sont disposés dans une structure de tubes d'acier peint ou chromé. Elle constitue le support principal du meuble dans toutes ses déclinaisons, du fauteuil à accoudoir simple ou double aux canapés à deux ou trois places. Au fil des ans, Cassina a travaillé en étroite collaboration avec Charlotte Perriand, sa fille Pernette et la Fondation Le Corbusier, pour proposer de nouvelles versions et finitions qui, tout en adaptant le projet original, respectent son authenticité.

DE Bei den verschiedenen Modellen des Sessels Fauteuil Grand Confort, grand modèle wird die Logik der Moderne mit der Trennung von tragendem Gestell aus Metall und gepolsterten Elementen umgesetzt. Die Kissen sind ohne Befestigung in einem Rahmen aus lackierten oder verchromten Stahlprofilen angeordnet, der das Hauptgestell dieses ikonischen Sessels in allen seinen Ausführungen bildet, vom Sessel mit einer oder zwei Armlehnen bis zu den Zweisitzer- oder Dreisitzersofas. Im Laufe der Jahre hat Cassina eng mit Charlotte Perriand, ihrer Tochter Pernette und der Fondation Le Corbusier zusammengearbeitet, um neue Versionen und Oberflächen einzuführen, die zwar eine Neuinterpretation des Originalentwurfs darstellen, dessen Authentizität aber in jeder Hinsicht respektieren.

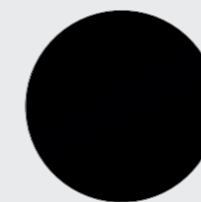


003 03 P\_

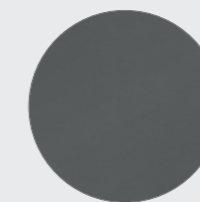
## FINISHES - FINITURE - FINITIONS - AUSFÜHRUNGEN



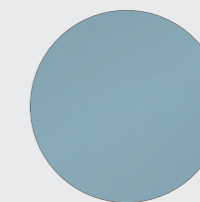
Chrome  
Cromato  
Chromé  
Verchromt



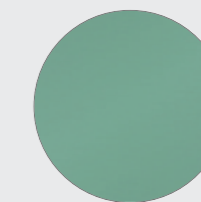
Black enamel  
Verniciato nero  
Vernie noir  
Schwarz lackiert



Grey enamel  
Verniciato grigio  
Vernie gris  
Grau lackiert



Light blue enamel  
Verniciato azzurro  
Vernie bleu  
Hellblau lackiert



Green enamel  
Verniciato verde  
Vernie vert  
Grün lackiert



Taupe enamel  
Verniciato fango  
Vernie taupe  
Schlamm lackiert



Ivory enamel  
Verniciato avorio  
Vernie ivoire  
Elfenbein lackiert



Brown enamel  
Verniciato marrone  
Vernie marron  
Braun lackiert

ENG STRUCTURE Frame in tubular steel. Finishes: polished chrome or painted in colors: black, grey, light blue, mud, green, ivory or brown. CUSHION PADDING Variable density polyurethane foam. Resin treated polyester fiber batting laminated to fabric lining. UPHOLSTERY Fabric or leather. SEAT FRAME In steel angle bar,

ITA STRUTTURA Telaio in tubolare d'acciaio. Finiture: cromato lucido o verniciato nei colori nero, grigio, azzurro, fango, verde, avorio e marrone. IMBOTTITURA CUSCINI Poliuretano espanso a densità differenziata. Ovatta in fibra di poliestere resinata accoppiata con vellutino. RIVESTIMENTO Tessuto o pelle. TELAIO SEDUTA

FRA STRUCTURE Cadre en tube d'acier. Finitions: chrome poli ou peint dans les couleurs suivantes: noir, gris, bleu clair, boue, vert, ivoire et marron. REMBOURRAGE DES COUSSINS Mousse polyuréthane à densité différenciée. Multicouche en ouate de fibre de polyester résinée et tissu. REVÊTEMENT Tissu ou cuir. CADRE DE L'ASSISE

DE GESTELL Rahmen aus Hohlprofil aus Stahl. Oberflächen: Chrom glänzend oder mit Lackierung in den Farben Schwarz, Grau, Hellblau, Schlamm Braun, Grün, Elfenbein und Braun. KISSENFÜLLUNG PU-Schaum mit unterschiedlicher DICHTEVERTEILUNG Polyesterwatte laminiert mit Vlies.



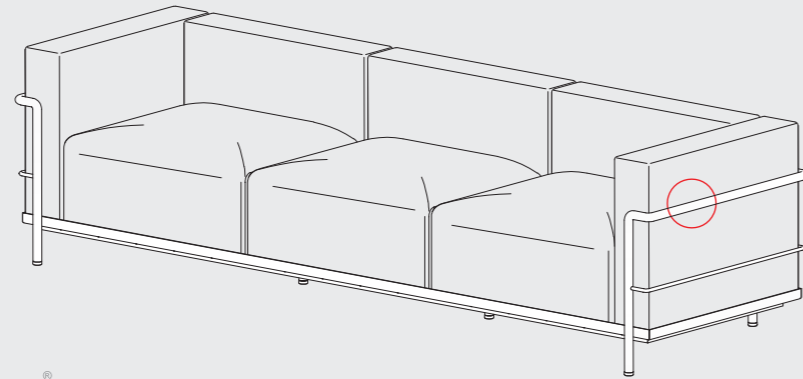
with elastic webbing, chrome finish or painted in the price list colors. FEET In plastic with black finish.

In acciaio profilato angolare, cromato o verniciato nei colori elencati a listino e dotato di cinghiatura elastica. PIEDINO In materiale plastico con finitura nera.



Profilé d'angle en acier, chromé ou peint dans les couleurs figurant dans la liste des produits et équipé de sangles élastiques. EMBOUTS En matière plastique finition noire.

Bezug - Stoff oder Leder. RAHMEN SITZFLÄCHE Aus Winkelprofil aus Stahl, verchromt oder mit Lackierung in den Farben nach Preisliste und mit elastischen Gurten. FUSS Aus Kunststoff mit Oberfläche in Schwarz.

IDENTIFYING MARKS AND PRODUCTION NUMBERS  
 MARCHIATURE IDENTIFICATIVE E NUMERI DI PRODUZIONE  
 MARQUAGE D'IDENTIFICATION ET NUMÉROS DE PRODUCTION  
 IDENTIFIZIERUNG VON MARKEN UND PRODUKTIONSNUMMERN



Cassina  LC PJ CP N°..... *Le Corbusier® G. Jeanneau® Ch. Perriani®*

		CERTIFICATIONS - CERTIFICAZIONI - CERTIFICATIONS - ZERTIFIKATE	
● 33% Metal ● 26% Rubber ● 25% Upholstery	● 10% Fiber ● 6% Plastic	BIFMA	GREENGUARD 



## 005 5 CANAPÉ, APPARTEMENT LE CORBUSIER



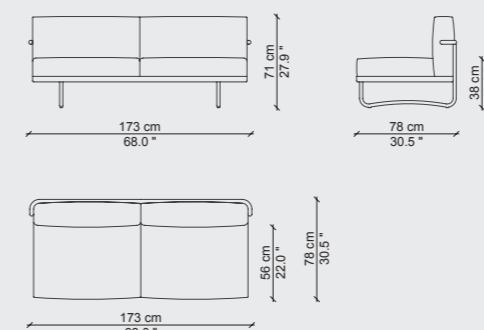
1934  
LE CORBUSIER  
Intégré à la Collection Le Corbusier®, Pierre Jeanneret®, Charlotte Perriand®  
Cassina iMaestri Collection

ENG Comfortable, contemporary lines set apart this sofa designed by Le Corbusier for his Paris apartment, where the original model is still preserved, and that inspired the lengthy re-edition process carried out by Cassina. In 1974, Charlotte Perriand collaborated in the first reworking of the original, in one size only, with chrome finish. Over the years, the finishes have been expanded and the sizes modified. The comfortable, elegant structure is dominated by the feather-filled cushions that form the backrest and seat, supported by an instantly recognizable metal base available in the seven collection colours. The current two- or three-seat edition comes with leather or fabric upholstery. This model is part of the Le Corbusier®, Pierre Jeanneret®, Charlotte Perriand® Collection.

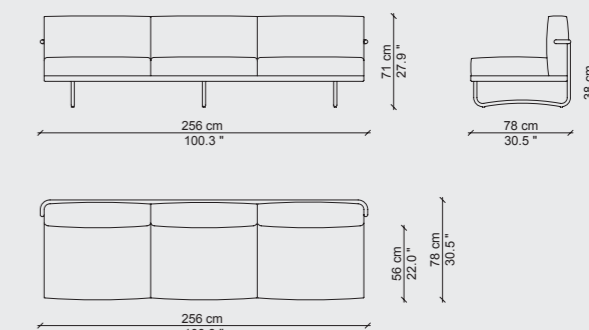
ITA Linee contemporanee e confortevoli per il divano disegnato da Le Corbusier per il suo appartamento di Parigi, dove ancora oggi si conserva il modello autentico che ha ispirato il lungo processo di riedizione compiuto da Cassina. La prima rivisitazione dell'originale fu realizzata nel 1974 con la collaborazione di Charlotte Perriand, con una proposta in un'unica dimensione con finitura cromata. Negli anni le finiture sono state diversificate e le dimensioni modificate. La struttura comoda ed elegante è dominata da cuscini in piuma a formare lo schienale e la seduta, sostenuti da una base metallica di grande riconoscibilità declinata nei sette colori della collezione. L'attuale edizione con due o tre posti è disponibile con rivestimento in pelle o tessuto. Il modello è integrato nella Collezione Le Corbusier®, Pierre Jeanneret®, Charlotte Perriand®

FRA Des lignes contemporaines et confortables pour le canapé dessiné par Le Corbusier pour son appartement parisien, où se trouve encore aujourd'hui le modèle authentique qui a inspiré le long processus de rééditions accompli par Cassina. La première réinterprétation de l'original est effectuée en 1974 avec la collaboration de Charlotte Perriand, pour le proposer en une seule dimension avec une finition chromée. Ses finitions seront par la suite diversifiées et ses mesures agrandies. La structure pratique et élégante comprend des coussins en plumes qui forment le dossier et l'assise. La base métallique très reconnaissable est déclinée dans les sept couleurs de la collection. L'édition actuelle à deux ou trois places est disponible avec revêtement en cuir ou en tissu. Il est intégré à la Collection Le Corbusier®, Pierre Jeanneret®, Charlotte Perriand®.

DE Moderne und behagliche Linien für das Sofa, das Le Corbusier für seine Wohnung in Paris entworfen hat, wo sich noch heute das Originalmodell befindet, das den Prozess der Neuauflagen durch Cassina inspiriert hat. Die erste Neuauflage des Originals wurde 1974 in Zusammenarbeit mit Charlotte Perriand herausgebracht mit einer Version in nur einer Größe und mit verchromter Oberfläche. Im Laufe der Jahre sind weitere Oberflächen hinzugekommen und die Maße wurden verändert. Das bequeme und elegante Gestell wird von den Kissen mit Daunenfüllung dominiert, die die Rückenlehne und die Sitzfläche bilden und auf einem Metallgestell mit hohem Wiedererkennungswert aufliegen, das in den sieben Farben der Kollektion erhältlich ist. Die aktuelle Auflage in der Ausführung als Zweisitzersofa oder Dreisitzersofa ist mit Lederbezug oder Stoffbezug verfügbar. Das Modell ist Teil der Kollektion Le Corbusier®, Pierre Jeanneret®, Charlotte Perriand®.

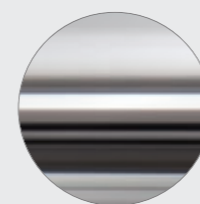


005 01P\_

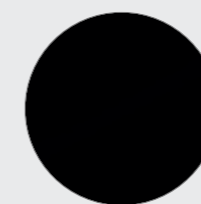


005 02P\_

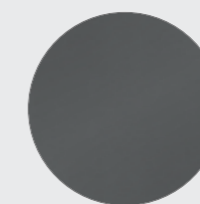
### FINISHES - FINITURE - FINITIONS - AUSFÜHRUNGEN



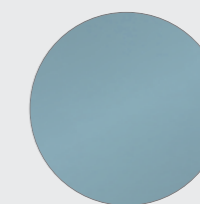
Chrome  
Cromato  
Chromé  
Verchromt



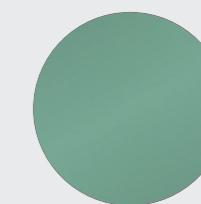
Black enamel  
Verniciato nero  
Vernie noir  
Schwarz lackiert



Grey enamel  
Verniciato grigio  
Vernie gris  
Grau lackiert



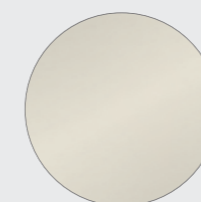
Light blue enamel  
Verniciato azzurro  
Vernie bleu  
Hellblau lackiert



Green enamel  
Verniciato verde  
Vernie vert  
Grün lackiert



Taupe enamel  
Verniciato fango  
Vernie taupe  
Schlamm lackiert



Ivory enamel  
Verniciato avorio  
Vernie ivoire  
Elfenbein lackiert



Brown enamel  
Verniciato marrone  
Vernie marron  
Braun lackiert

ENG STRUCTURE Frame in tubular steel. Finishes: polished chrome or painted in colors: black, grey, light blue, mud, green, ivory or brown. CUSHION PADDING Variable density polyurethane foam. UPHOLSTERY Fabric or leather. BASE In steel angle bar, with chrome finish or painted in the price list colors. INTERNAL FRAME In

ITA STRUTTURA Telaio in tubolare d'acciaio. Finiture: cromato lucido o verniciato nei colori nero, grigio, azzurro, fango, verde, avorio e marrone. IMBOTTITURA CUSCINI Poliuretano espanso a densità differenziata. RIVESTIMENTO Tessuto o pelle. BASAMENTO In acciaio profilato angolare cromato o verniciato nei

FRA STRUCTURE Cadre en tube d'acier. Finitions: chrome poli ou peint dans les couleurs suivantes : noir, gris, bleu clair, boue, vert, ivoire et marron. REMBOURRAGE DES COUSSINS Mousse polyuréthane à densité différenciée. REVÊTEMENT Tissu ou cuir. PIÈTEMENT Profilé d'angle en acier, chromé ou peint dans les

DE GESTELL Rahmen aus Hohlprofil aus Stahl. Oberflächen: Chrom glänzend oder mit Lackierung in den Farben Schwarz, Grau, Hellblau, Schlamm Braun, Grün, Elfenbein und Braun. KISSEN FÜLLUNG PU-Schaum mit unterschiedlicher Dichteverteilung. BEZUG Stoff oder Leder. UNTERGESTELL Aus Winkelprofil



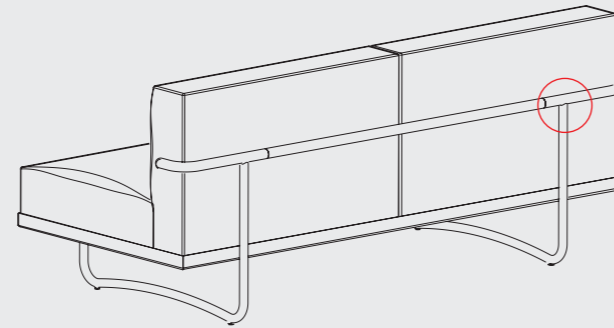
steel painted black with elastic webbing. FEET In black plastic.

colori indicati a listino. TELAIO INTERNO In acciaio verniciato di colore nero dotato di cinghiatura elastica. PIEDINO In materiale plastico nero.



couleurs figurant dans la liste des produits. CADRE INTERNE En acier peint en noir, équipé de sangles élastiques. EMBOUITS En matière plastique noire.

aus Stahl verchromt oder mit Lackierung in den Farben nach Preisliste. INNENRAHMEN Aus Stahl mit Lackierung in Schwarz, mit elastischen Gurten. FUSS Aus schwarzem Kunststoff.

IDENTIFYING MARKS AND PRODUCTION NUMBERS  
 MARCHIATURE IDENTIFICATIVE E NUMERI DI PRODUZIONE  
 MARQUAGE D'IDENTIFICATION ET NUMÉROS DE PRODUCTION  
 IDENTIFIZIERUNG VON MARKEN UND PRODUKTIONSNUMMERN



Cassina  LC  
 PJ  
 CP N°..... *Le Corbusier*®

				CERTIFICATIONS - CERTIFICAZIONI - CERTIFICATIONS - ZERTIFIKATE	
● 47% Metal ● 22% Rubber and foam	● 22% Upholstery ● 9% Fiber	BIFMA	GREENGUARD pending		



272  
MEX-HI2020  
PIERO LISSONI

ENG An array of pre-defined arrangements of the model already in the residential collection designed by Piero Lissoni, perfect for lobbies, lounges and reception areas. Mex-Hi is a versatile modular system that adapts to different spaces thanks to the variety of elements and configurations available. Its large volumes are defined by soft, extremely comfortable padding. The frame is made of tubular steel equipped with elastic webbing; the upholstery is removable.

ITA Una selezione di composizioni chiuse del modello già presente nella collezione residenziale disegnata da Piero Lissoni perfette per lobby, lounge e spazi di accoglienza. Mex-Hi è un sistema modulare versatile che si adatta a diversi spazi grazie alla varietà di elementi e configurazioni disponibili. Gli ampi volumi sono definiti da un'imbottitura morbida, estremamente confortevole. La struttura è in tubolare di acciaio dotata di cinghiature elastiche; il rivestimento è sfoderabile.

FRA Une sélection de compositions fixes du modèle déjà présent dans la collection résidentielle dessinée par Piero Lissoni, parfaites pour les halls, les espaces lounge et d'accueil. Mex-Hi est un système modulaire et modulable qui s'adapte à différents espaces grâce à la diversité des éléments et des configurations disponibles. Ses grands volumes se caractérisent par un rembourrage souple, extrêmement confortable. La structure en acier tubulaire est équipée de sangles élastiques ; le revêtement est amovible.

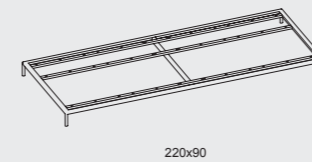
DE Eine Auswahl von kompletten Kompositionen des Modells sind bereits in der Kollektion von Designermöbeln von Piero Lissoni enthalten, perfekt für Lobbies, Lounges und Empfangsräume. Mex-Hi ist ein vielseitiges modulares System, das sich an unterschiedliche Anforderungen anpasst Räume dank der Vielzahl der verfügbaren Elemente und Konfigurationen. Seine großen Volumina sind definiert durch weiche, extrem bequeme Polsterung. Das Gestell ist aus Stahlrohr, versehen mit elastischen Gurten; der Bezug ist abziehbar.

## AVAILABLE DIMENSIONS - DIMENSIONI DISPONIBILI - TAILLES DISPONIBLES - VERFÜGBARE ABMESSUNGEN

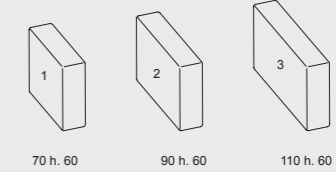
Base 180x90 h.12 cm / Base 220x90 h.12 cm, 2 seater sofa - divano 2 posti - Canapé 2 places - Zweisitzer-Sofa  
Base 250x90 h.12 cm / Base 270x90 h.12 cm / Base 310x90 h.12 cm, 3 seater sofa - divano 3 posti - Canapé 3 places - Dreisitzer-Sofa  
Base 130x110 h.12 cm, Ottoman - pouf - Puff / Armchair - poltrona - fauteuil - Sessel

The combinations shown in the catalogue are: Base 220x90 h.12 cm, 2 seater sofa - Base 310x90 h.12 cm, 3 seater sofa. For further combinations refer to the price list. - Le combinazioni presenti nel catalogo sono: Base 220x90 h.12 cm, divano 2 posti - Base 310x90 h.12 cm, divano 3 posti. Per ulteriori combinazioni fare riferimento al listino prezzi. - Les combinaisons présentées dans le catalogue sont : Base 220x90 h.12 cm, canapé 2 places - Base 310x90 h.12 cm, canapé 3 places. Pour d'autres combinaisons, se référer à la liste de prix. - Die im Katalog gezeigten Kombinationen sind: Basis 220x90 H.12 cm, 2-Sitzer-Sofa - Basis 310x90 H.12 cm, 3-Sitzer-Sofa. Weitere Kombinationen siehe Preisliste.

## 2 SEATER SOFA - DIVANO 2 POSTI - CANAPÉ 2 PLACES - ZWEISITZER-SOFA BASE 220X90 H. 12 CM

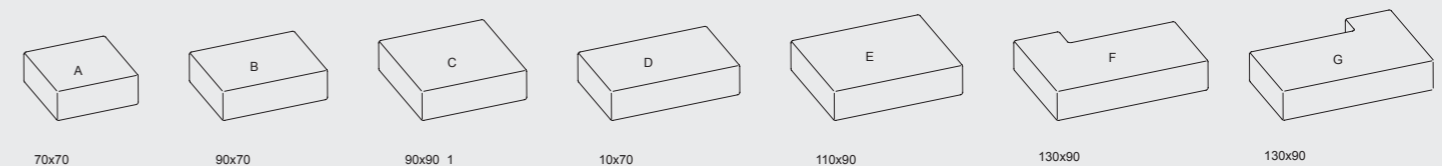


272 P122/32

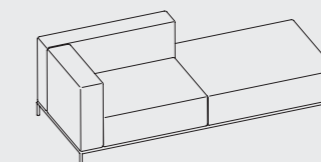
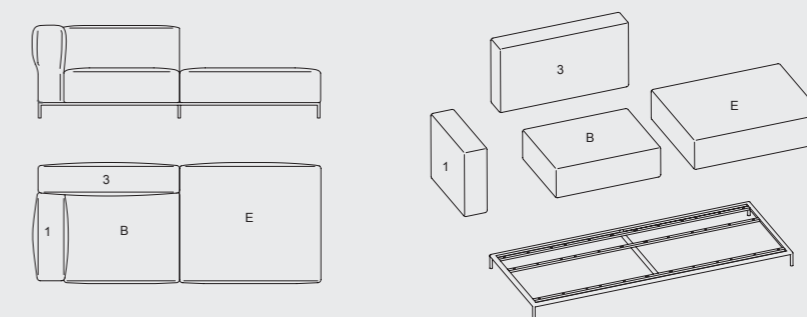


272 P101 / 272 P102 / 272 P103

272 A1 / 272 B1 / 272 C1 / 272 D1 / 272 E1 / 272 F1 / 272 G1

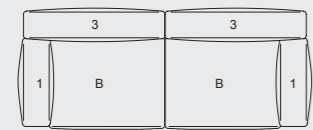
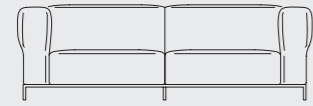


## EXAMPLE - ESEMPIO - EXEMPLE - BEISPIEL 272 P122/32 + 272 P1B1 + 272 P1E1 + 272 P101 + 272 P103



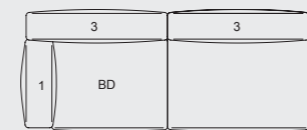
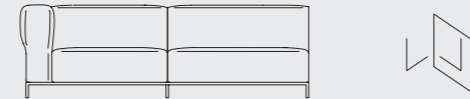


17



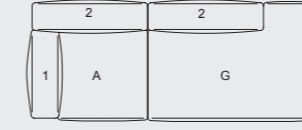
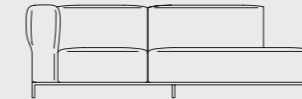
272 P181/86

8L



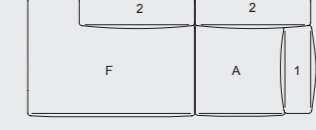
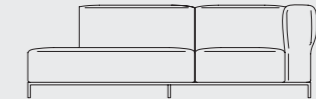
272 P122/32 + 272 P1B1 + 272 P1D1 + 272 P1O1 + 2X 272 P1O3

13



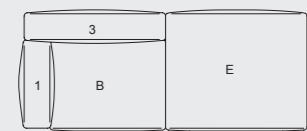
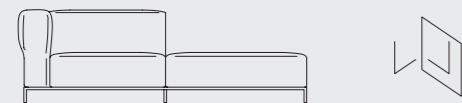
272 P122/32 + 272 P1A1 + 272 P1G1 + 272 P1O1 + 2X 272 P1O2

14



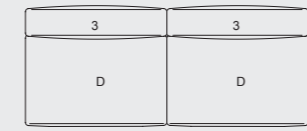
272 P122/32 + 272 P1A1 + 272 P1F1 + 272 P1O1 + 2X 272 P1O2

9L



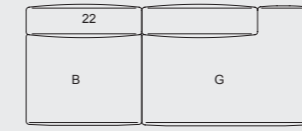
272 P122/32 + 272 P1B1 + 272 P1E1 + 272 P1O1 + 272 P1O3

10



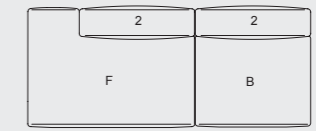
272 P122/32 + 2X 272 P1D1 + 2X 272 P1O3

15



272 P122/32 + 272 P1B1 + 272 P1G1 + 2X 272 P1O2

16



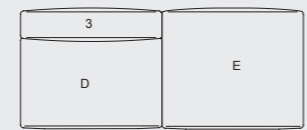
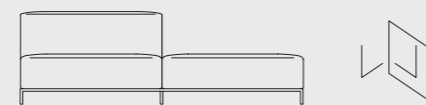
272 P122/32 + 272 P1B1 + 272 P1F1 + 2X 272 P1O2

11



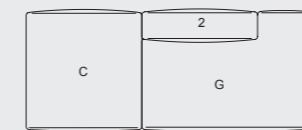
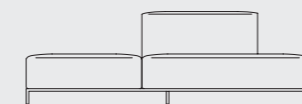
272 P122/32 + 2X 272 P1E1EE

12L



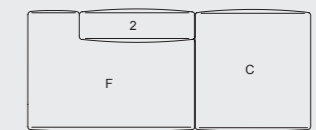
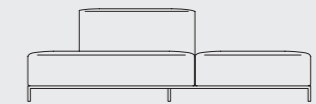
272 P122/32 + 272 P1D1 + 272 P1E1 + 272 P1O3

17



272 P122/32 + 272 P1C1 + 272 P1G1 + 272 P1O2

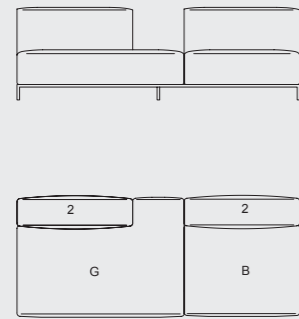
18



272 P122/32 + 272 P1C1 + 272 P1F1 + 272 P1O2

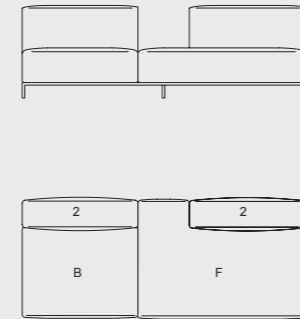


19



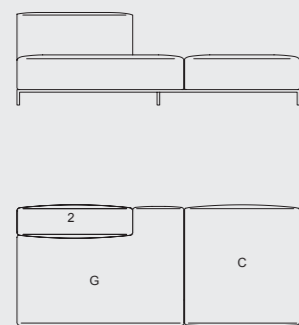
272 P1 22/32 + 272 P1 B1 + 272 P1 G1 + 2X 272 P1 02

20



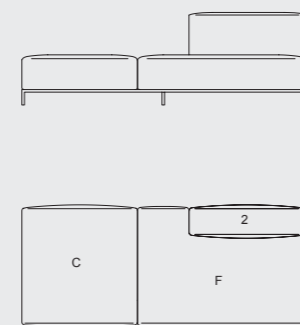
272 P1 22/32 + 272 P1 B1 + 272 P1 F1 + 2X 272 P1 02

21



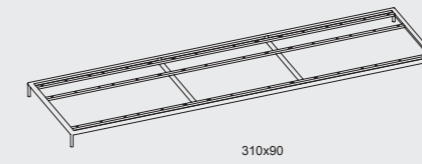
272 P1 22/32 + 272 P1 C1 + 272 P1 G1 + 272 P1 02

22

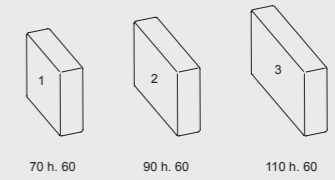


272 P1 22/32 + 272 P1 C1 + 272 P1 F1 + 272 P1 02

3 SEATER SOFA - DIVANO 3 POSTI - CANAPÉ 3 PLACES - DREISITZER-SOFA - BASE 310X90 H. 12 CM

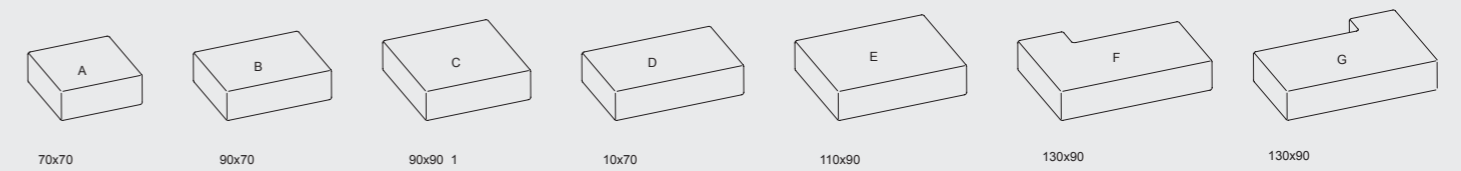


272 P1 25/35

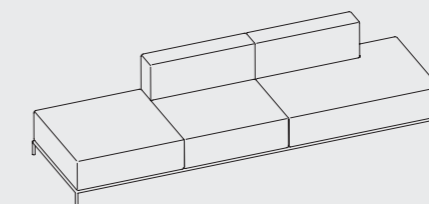
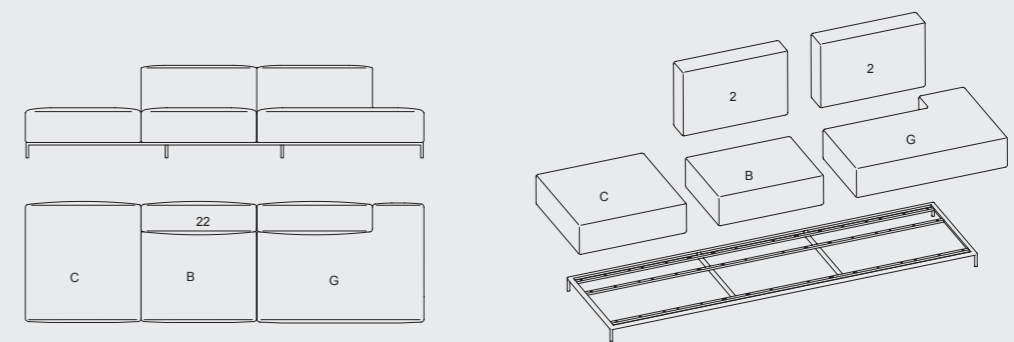


272 P1 01 / 272 P1 02 / 272 P1 03

272 A1 / 272 B1 / 272 C1 / 272 D1 / 272 E1 / 272 F1 / 272 G1

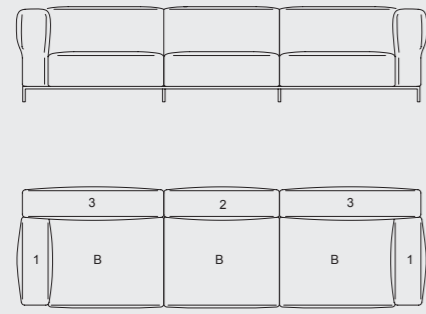


EXAMPLE - ESEMPIO - EXEMPLE - BEISPIEL 272 P1 25/35 + 272 P1 B1 + 272 P1 C1 + 272 P1 G1 + 2X 272 P1 02



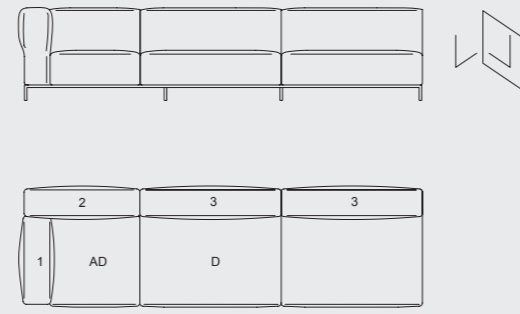


126



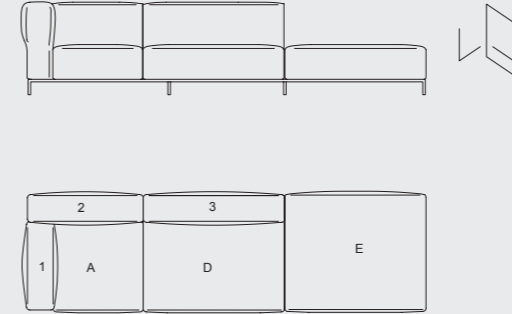
272 P1 84/89

127L



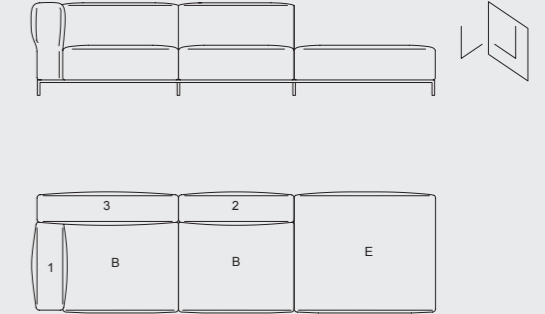
272 P1 25/35 + 272 P1 A1 + 2X 272 P1 D1 + 272 P1 O1 + 272 P1 O2 + 2X 272 P1 O3

132L



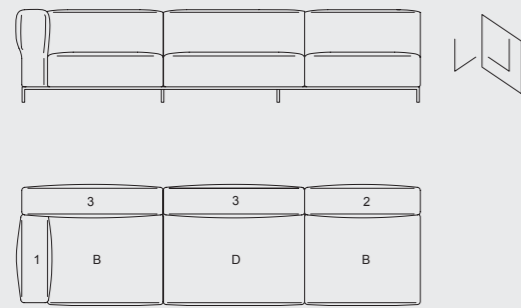
272 P1 25/35 + 272 P1 A1 + 272 P1 D1 + 272 P1 E1 + 272 P1 O1 + 272 P1 O2 + 272 P1 O3

133L



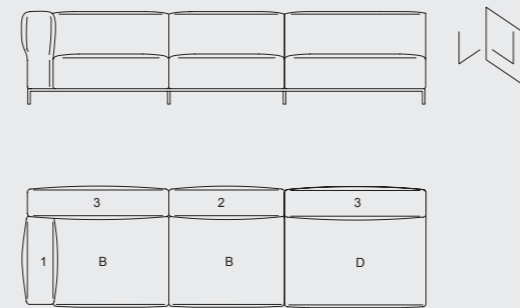
272 P1 25/35 + 2X 272 P1 B1 + 272 P1 E1 + 272 P1 O1 + 272 P1 O2 + 272 P1 O3

128L



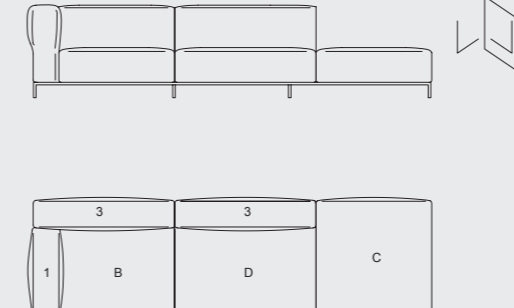
272 P1 25/35 + 2X 272 P1 B1 + 272 P1 D1 + 272 P1 O1 + 272 P1 O2 + 2X 272 P1 O3

129L



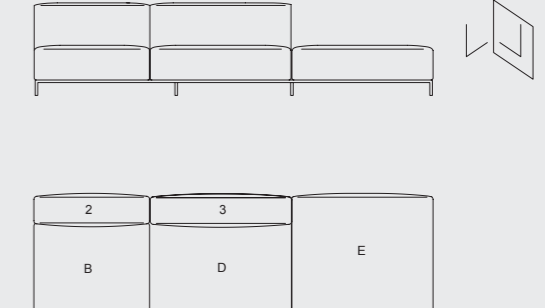
272 P1 25/35 + 2X 272 P1 B1 + 272 P1 D1 + 272 P1 O1 + 272 P1 O2 + 2X 272 P1 O3

134L



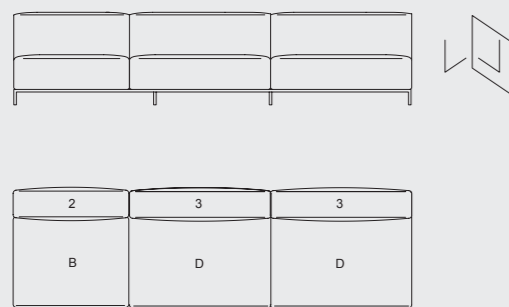
272 P1 25/35 + 272 P1 B1 + 272 P1 C1 + 272 P1 D1 + 272 P1 O1 + 2X 272 P1 O3

135L



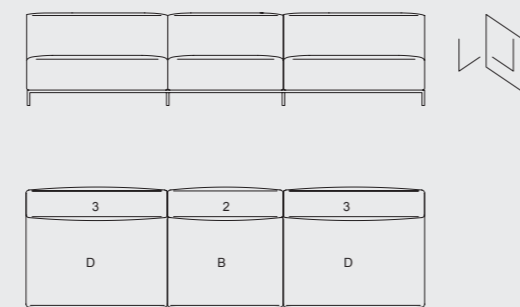
272 P1 25/35 + 272 P1 B1 + 272 P1 D1 + 272 P1 E1 + 272 P1 O2 + 272 P1 O3

130L



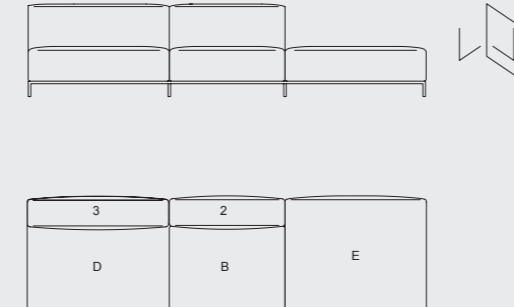
272 P1 25/35 + 272 P1 B1 + 2X 272 P1 D1 + 272 P1 O2 + 2X 272 P1 O3

131L



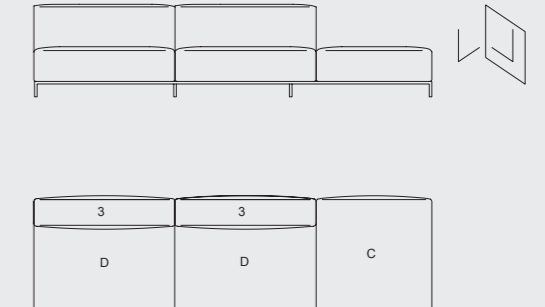
272 P1 25/35 + 272 P1 B1 + 2X 272 P1 D1 + 272 P1 O2 + 2X 272 P1 O3

136L



272 P1 25/35 + 272 P1 B1 + 272 P1 D1 + 272 P1 E1 + 272 P1 O2 + 272 P1 O3

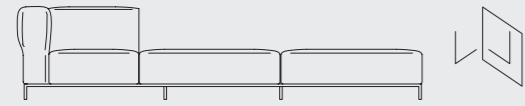
137L



272 P1 25/35 + 272 P1 C1 + 2X 272 P1 D1 + 2X 272 P1 O3

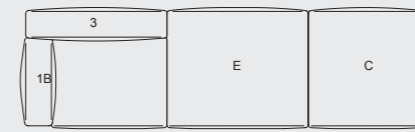
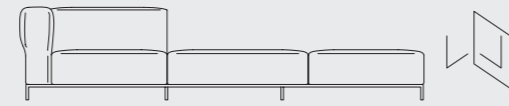


138L



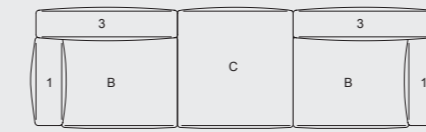
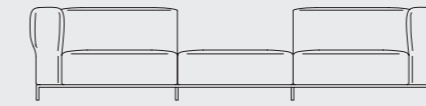
272 P1 25/35 + 272 P1 A1 + 2X 272 P1 E1 + 272 P1 O1 + 272 P1 O2

139L



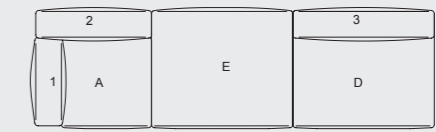
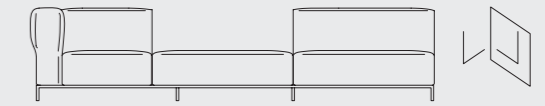
272 P1 25/35 + 272 P1 B1 + 272 P1 C1 + 272 P1 E1 + 272 P1 O1 + 272 P1 O3

144



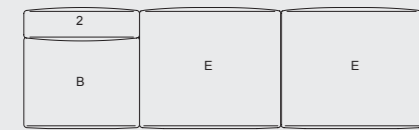
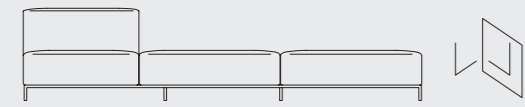
272 P1 25/35 + 2X 272 P1 B1 + 272 P1 C1 + 2X 272 P1 O1 + 2X 272 P1 O3

145L



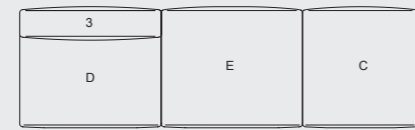
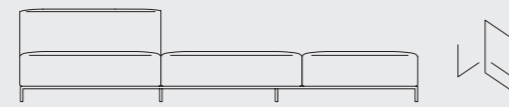
272 P1 25/35 + 272 P1 A1 + 272 P1 D1 + 272 P1 E1 + 272 P1 O1 + 272 P1 O2 + 272 P1 O3

140L



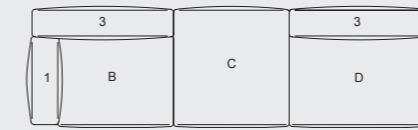
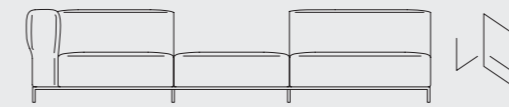
272 P1 25/35 + 272 P1 B1 + 2X 272 P1 E1 + 272 P1 O2

141L



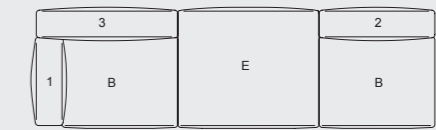
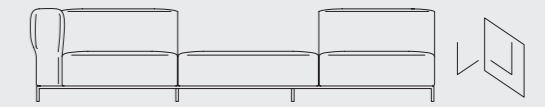
272 P1 25/35 + 272 P1 C1 + 272 P1 D1 + 272 P1 E1 + 272 P1 O3

146L



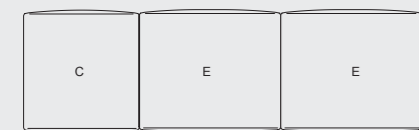
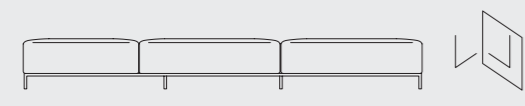
272 P1 25/35 + 272 P1 B1 + 272 P1 C1 + 272 P1 D1 + 272 P1 O1 + 2X 272 P1 O3

147L



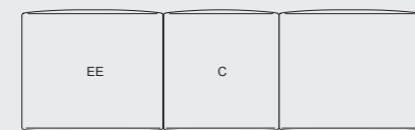
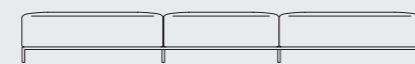
272 P1 25/35 + 2X 272 P1 B1 + 272 P1 E1 + 272 P1 O1 + 272 P1 O2 + 272 P1 O3

142L



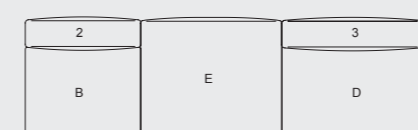
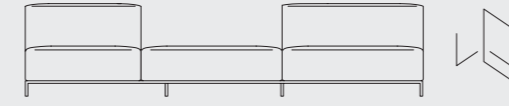
272 P1 25/35 + 272 P1 C1 + 2X 272 P1 E1

143



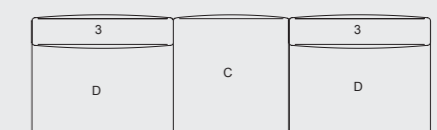
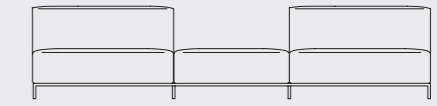
272 P1 25/35 + 272 P1 C1 + 2X 272 P1 E1

148L



272 P1 25/35 + 272 P1 B1 + 272 P1 D1 + 272 P1 E1 + 272 P1 O2 + 272 P1 O3

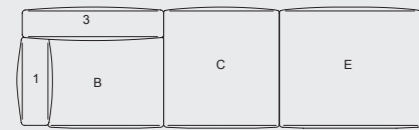
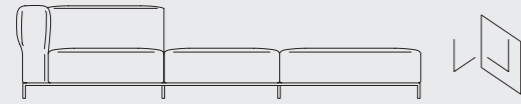
149



272 P1 25/35 + 272 P1 C1 + 2X 272 P1 D1 + 2X 272 P1 O3

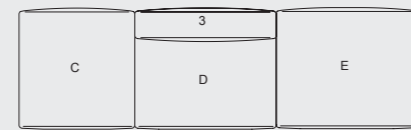
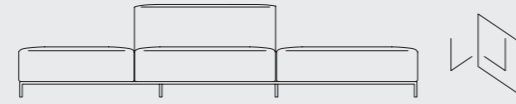


150L



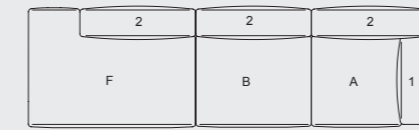
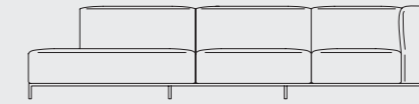
272 P1 25/35 + 272 P1 B1 + 272 P1 C1 + 272 P1 E1 + 272 P1 O1 + 272 P1 O3

151L



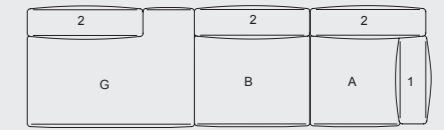
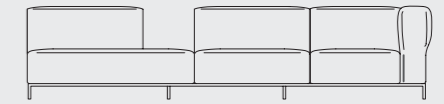
272 P1 25/35 + 272 P1 C1 + 272 P1 D1 + 272 P1 E1 + 272 P1 O3

156



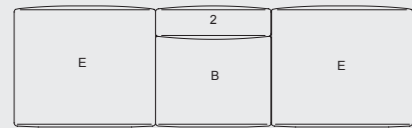
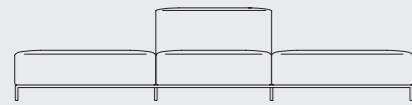
272 P1 25/35 + 272 P1 A1 + 272 P1 B1 + 272 P1 F1 + 272 P1 O1 + 3X 272 P1 O2

157



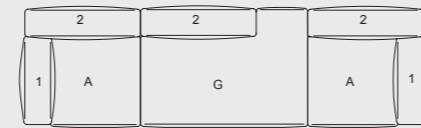
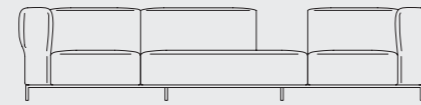
272 P1 25/35 + 272 P1 A1 + 272 P1 B1 + 272 P1 G1 + 272 P1 O1 + 3X 272 P1 O2

152



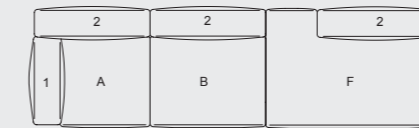
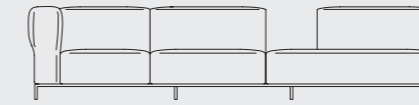
272 P1 25/35 + 272 P1 B1 + 2X 272 P1 E1 + 272 P1 O2

153



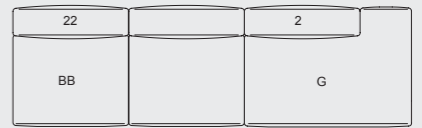
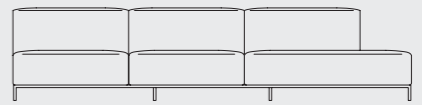
272 P1 25/35 + 2X 272 P1 A1 + 272 P1 G1 + 2X 272 P1 O1 + 3X 272 P1 O2

158



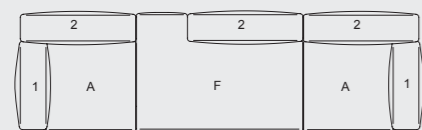
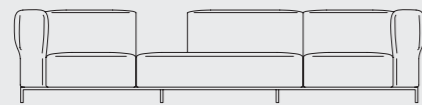
272 P1 25/35 + 272 P1 A1 + 272 P1 B1 + 272 P1 F1 + 272 P1 O1 + 3X 272 P1 O2

159



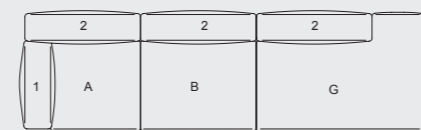
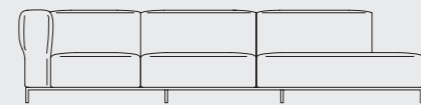
272 P1 25/35 + 2X 272 P1 B1 + 272 P1 G1 + 3X 272 P1 O2

154



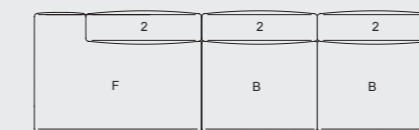
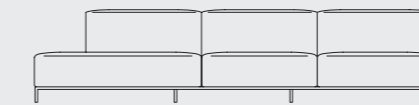
272 P1 25/35 + 2X 272 P1 A1 + 272 P1 F1 + 2X 272 P1 O1 + 3X 272 P1 O2

155



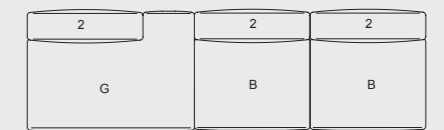
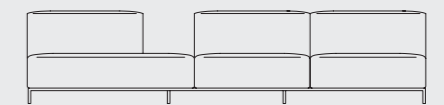
272 P1 25/35 + 272 P1 A1 + 272 P1 B1 + 272 P1 G1 + 272 P1 O1 + 3X 272 P1 O2

160



272 P1 25/35 + 2X 272 P1 B1 + 272 P1 F1 + 3X 272 P1 O2

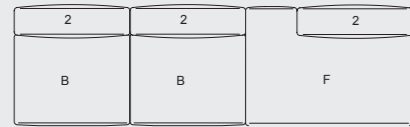
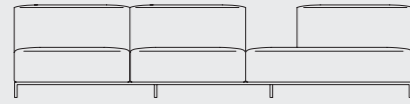
161



272 P1 25/35 + 2X 272 P1 B1 + 272 P1 G1 + 3X 272 P1 O2

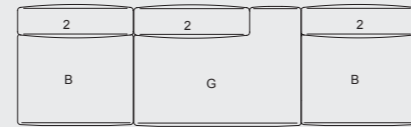
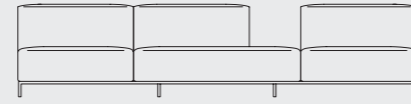


162



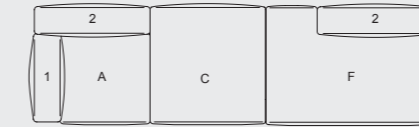
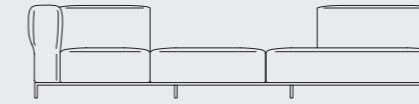
272 P1 25/35 + 2X 272 P1 B1 + 272 P1 F1 + 3X 272 P1 O2

163



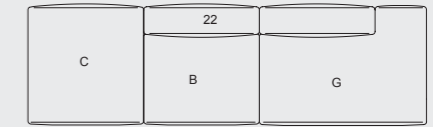
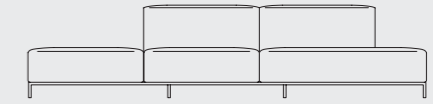
272 P1 25/35 + 2X 272 P1 B1 + 272 P1 G1 + 3X 272 P1 O2

168



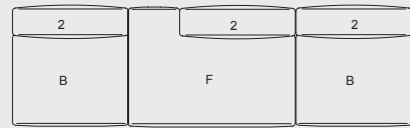
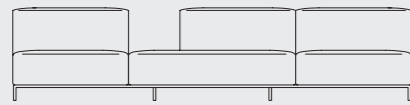
272 P1 25/35 + 272 P1 A1 + 272 P1 C1 + 272 P1 F1 + 272 P1 O1 + 2X 272 P1 O2

169



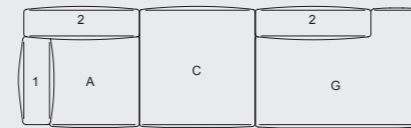
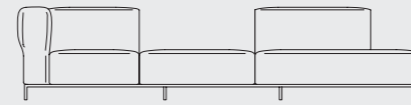
272 P1 25/35 + 272 P1 B1 + 272 P1 C1 + 272 P1 G1 + 2X 272 P1 A02

164



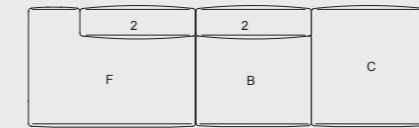
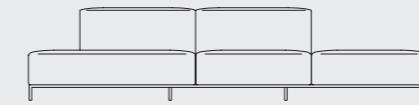
272 P1 25/35 + 2X 272 P1 B1 + 272 P1 F1 + 3X 272 P1 O2

165



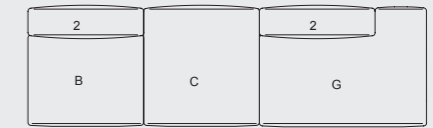
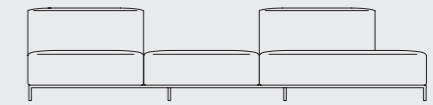
272 P1 25/35 + 272 P1 A1 + 272 P1 C1 + 272 P1 G1 + 272 P1 O1 + 2X 272 P1 O2

170



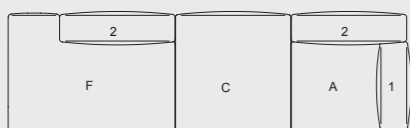
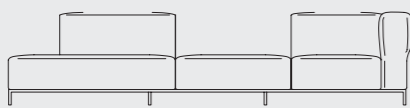
272 P1 25/35 + 272 P1 B1 + 272 P1 C1 + 272 P1 F1 + 2X 272 P1 O2

171



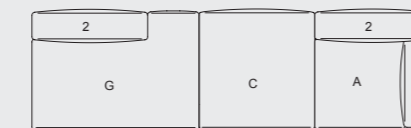
272 P1 25/35 + 272 P1 B1 + 272 P1 C1 + 272 P1 G1 + 2X 272 P1 O2

166



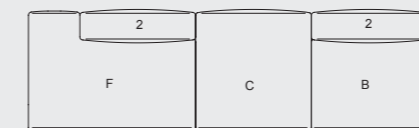
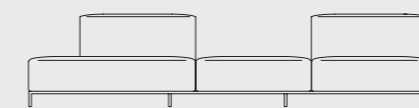
272 P1 25/35 + 272 P1 A1 + 272 P1 C1 + 272 P1 F1 + 272 P1 O1 + 2X 272 P1 O2

167



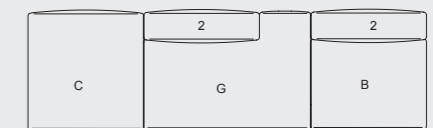
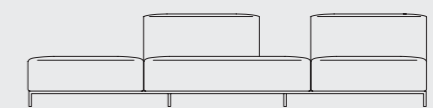
272 P1 25/35 + 272 P1 A1 + 272 P1 C1 + 272 P1 G1 + 272 P1 O1 + 2X 272 P1 O2

172



272 P1 25/35 + 272 P1 B1 + 272 P1 C1 + 272 P1 F1 + 2X 272 P1 O2

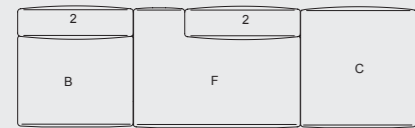
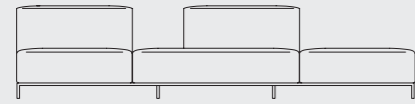
173



272 P1 25/35 + 272 P1 B1 + 272 P1 C1 + 272 P1 G1 + 2X 272 P1 O2

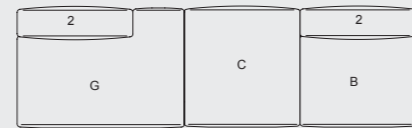
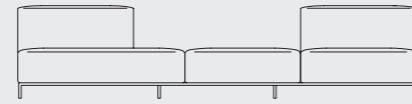


174



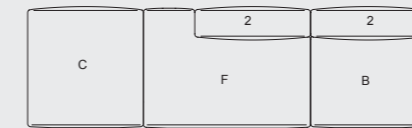
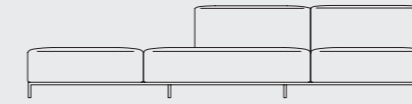
272 P1 25/35 + 272 P1 B1 + 272 P1 C1 + 272 P1 F1 + 2X 272 P1 02

175



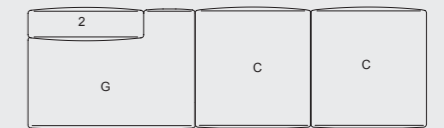
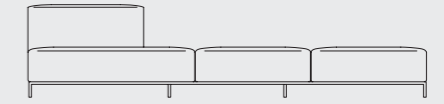
272 P1 25/35 + 272 P1 B1 + 272 P1 C1 + 272 P1 G1 + 2X 272 P1 02

180



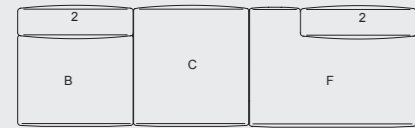
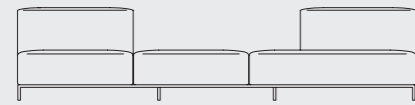
272 P1 25/35 + 272 P1 B1 + 272 P1 C1 + 272 P1 F1 + 2X 272 P1 02

181



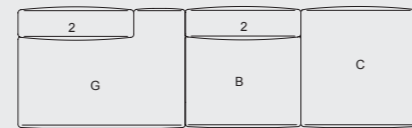
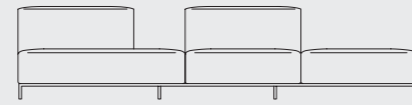
272 P1 25/35 + 2X 272 P1 C1 + 272 P1 G1 + 272 P1 02

176



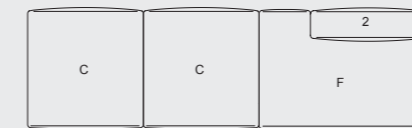
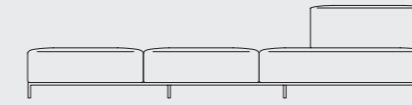
272 P1 25/35 + 272 P1 B1 + 272 P1 C1 + 272 P1 F1 + 2X 272 P1 02

177



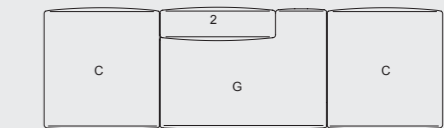
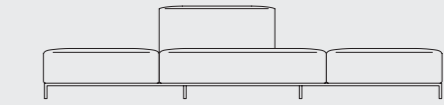
272 P1 25/35 + 272 P1 B1 + 272 P1 C1 + 272 P1 G1 + 2X 272 P1 02

182



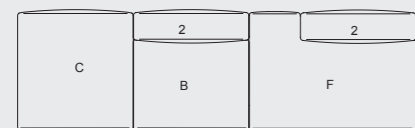
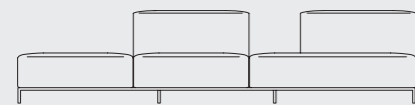
272 P1 25/35 + 2X 272 P1 C1 + 272 P1 F1 + 272 P1 02

183



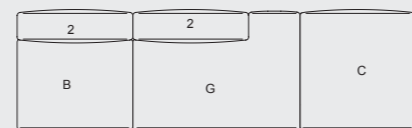
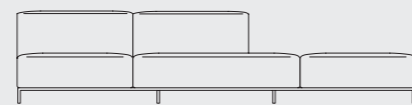
272 P1 25/35 + 2X 272 P1 C1 + 272 P1 G1 + 272 P1 02

178



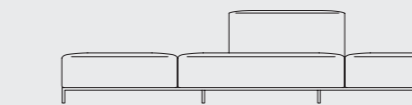
272 P1 25/35 + 272 P1 B1 + 272 P1 C1 + 272 P1 F1 + 2X 272 P1 02

179



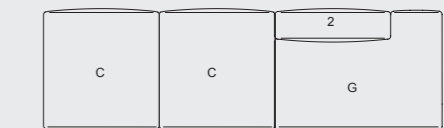
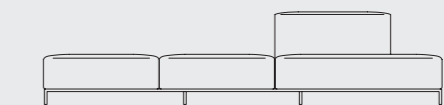
272 P1 25/35 + 272 P1 B1 + 272 P1 C1 + 272 P1 G1 + 2X 272 P1 02

184



272 P1 25/35 + 2X 272 P1 C1 + 272 P1 F1 + 272 P1 02

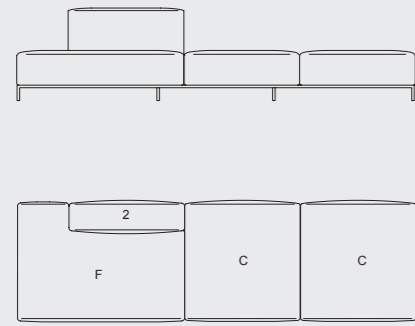
185



272 P1 25/35 + 2X 272 P1 C1 + 272 P1 G1 + 272 P1 02

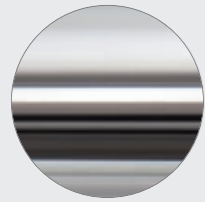


186

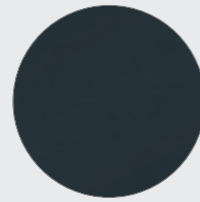


272 P125/35 + 2X 272 P1C1 + 272 P1F1 + 272 P1O2

## FINISHES - FINITURE - FINITIONS - AUSFÜHRUNGEN



Chrome  
Cromato  
Chromé  
Stahl verchromt



Matte anthracite painted  
Verniciato antracite opaco  
Teinté anthracite mat  
Anthrazitgrau matt lackiert

ENG STRUCTURE Steel painted matte anthracite color or chrome. FRAME In tubular steel with elastic webbing. PADDING Flexible cold processed polyurethane foam. Variable density polyurethane foam. UPHOLSTERY Fabric or leather. FEET In black plastic.

ITA STRUTTURA Acciaio verniciato antracite opaco o cromato. TELAIIO In tubolare d'acciaio dotato di cinghie elastiche. IMBOTTITURA Poliuretano espanso flessibile schiumato a freddo. Poliuretano espanso a densità differenziata. RIVESTIMENTO Tessuto o pelle. PIEDINI In materiale plastico di colore nero.

FRA STRUCTURE Acier peint couleur anthracite mat ou chromé. CADRE En tube d'acier équipé de sangles élastiques. REMBOURRAGE Mousse polyuréthane souple injectée à froid. Mousse polyuréthane à densité différenciée. REVÊTEMENT Tissu ou cuir. EMBOUTS En matière plastique noire.

DE GESTELL Stahl mit Lackierung in Anthrazit matt. RAHMEN Aus Hohlprofil aus Stahl, mit elastischen Riemen. POLSTERUNG Kaltgeschäumter PU-Weichschaum. PU-Schaum mit unterschiedlicher Dichteverteilung. BEZUG Stoff oder Leder. FÜSSE Aus schwarzem Kunststoff.

## CERTIFICATIONS - CERTIFICAZIONI - CERTIFICATIONS - ZERTIFIKATE

56% Metal  
22% Rubber  
13% Upholstery  
6% Fiber  
3% Plastic

BIFMA



507  
SOFT CORNERS



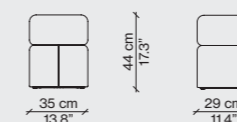
2022  
LINDE FREYA TANGELDER

ENG A playful interlocking of shapes is the key to the first Cassina project by this Dutch designer Linde Freya Tangelder. Soft Corners is a Tetris puzzle of soft shapes designed for versatility and functionality. Three types of ottomans – rectangular, low rectangular and an L-shaped square – can be easily assembled and adapted to any room in the home. They offer seating, footrests or other options of use. Encapsulated in a basic geometric shape, these ottomans express energy and fresh insight through simple, multifunctional interlocking modules. Each Soft Corners piece has a structural wood core encased in upholstered foam rubber parts. An easy attachment system means all the components can be disassembled for repair or replacement as needed.

ITA Un giocoso intreccio di volumi identifica il primo progetto della designer olandese Linde Freya Tangelder per Cassina. Soft Corners è un Tetris di morbide forme all'insegna della versatilità e della funzionalità: tre tipologie di pouf – rettangolare, rettangolare basso e quadrato a "L" – costituite da elementi liberamente assemblabili e adatte a ogni ambiente della casa. Possono essere sedute, poggiatepiè o complementi passe-partout: molte funzioni racchiuse in una geometria elementare, che esprime dinamismo e freschezza attraverso l'abbraccio di moduli semplici. Ogni volume di Soft Corners ha un cuore strutturale in legno sul quale vengono apposte delle soffici gomme imbottite, fissate in maniera da consentire la disassemblabilità di tutti i componenti.

FRA Le premier projet de la designer néerlandaise Linde Freya Tangelder pour Cassina se démarque par un enchevêtrement ludique de volumes. Soft Corners est un Tetris de formes douces caractérisé par la polyvalence et la fonctionnalité : trois types de poufs – rectangulaire, rectangulaire bas et carré en « L » – composés d'éléments librement assemblables et adaptés à toutes les pièces de la maison. Du salon à la chambre à coucher, ils peuvent se faire siège, repose-pieds ou meuble de complément passe-partout : leur géométrie élémentaire, qui exprime le dynamisme et la fraîcheur par l'enchevêtrement de modules simples, recèle de nombreuses fonctions. Chaque volume de Soft Corners a un cœur structurel en bois sur lequel des caoutchoucs souples rembourrés sont fixés de manière à permettre la désassemblabilité de tous les composants qui sont donc réparables ou remplaçables au fil du temps.

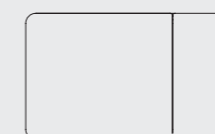
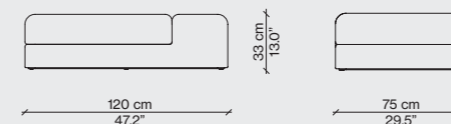
DE Eine spielerische Verflechtung von Volumen kennzeichnet das erste Projekt der niederländischen Designerin Linde Freya Tangelder für Cassina. Soft Corners ist ein „Tetris“ aus weichen Formen im Namen der Vielseitigkeit und Funktionalität: drei Arten von Poufs – rechteckig, niedrig-rechteckig und quadratisch "L"-förmig -, die aus frei zusammenstellbaren Elementen bestehen und für jeden Raum im Haus geeignet sind. Vom Wohnzimmer bis zum Schlafzimmer können sie Sitzmöbel, Hocker oder Passepartout-Wohnaccessoires sein: viele Funktionen in einer elementaren Geometrie, die durch die Umar-mung einfacher Module Dynamik und Frische ausdrückt. Jedes Volumen der Soft Corners besteht aus einem strukturellen Kern aus Holz, an dem weiches, gepolstertes Gummi befestigt ist, das so angebracht sind, dass alle Komponenten demontiert werden können, um sie im Laufe der Zeit zu reparieren und zu ersetzen.



507 P1



507 P2



507 P3

ENG STRUCTURE in plywood. CUSHIONS polyurethane foam with a percentage of polyols deriving from biological sources and recycled PET wadding. UPHOLSTERY in fabric or leather from the Cassina Pro Collections. Laminate base plate.

ITA STRUTTURA in legno multistrato. CUSCINI poliuretano espanso a densità differenziata con una percentuale di polioli derivanti da fonti biologiche biologica, e ovatta di PET riciclato. RIVESTIMENTO in tessuto e pelli delle Collezioni Cassina Pro. Piastra in laminato.

FRA STRUCTURE en multiplis. COUSSINS polyuréthane à densité différenciée, d'origine partiellement biologique, revêtue de PET recyclé et ouate de PET recyclé. REVÊTEMENT en tissu ou cuir des Collections Cassina Pro. Plaque en stratifié.

DE GESTELL aus Sperrholz. KISSEN polsterung aus PU-Schaum mit unterschiedlicher Dichteverteilung, mit einem Anteil an pflanzlichen Polyolen, bezogen mit Polsterwatte aus recyceltem PET. BEZUG aus Stoff und Leder der Cassina Pro-Kollektionen. Platte aus Laminat.

507 P1



507 P2



507 P3





## 249 VOLAGE EX-S SLIM



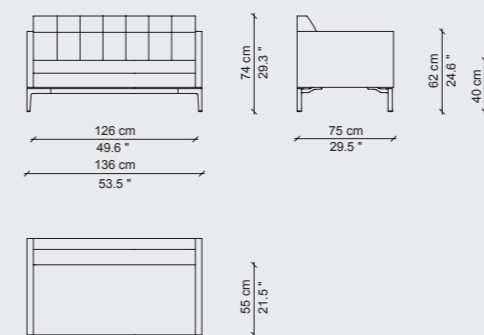
2021  
PHILIPPE STARCK

**ENG** This sofa with an aesthetic of timeless elegance is an ideal fit in any type of project lounge areas, lobbies and executive offices. The model features innovative capitonné tufting, an industrial process developed exclusively by Starck and Cassina which, in some places, replaces the traditional buttons with an elegant stitch that hides the fastener inside the cushioned piece. A pre-formed polyurethane insert ensures uniformity of the backrest padding while emphasizing its extra-soft feeling. The seat has a single cushion and a comfortably wide armrest, both with core insert in polyurethane foam. The sofa is also available with a narrow armrest, offering greater space for the seat. Unlike the model designed for the Living collection, the Volage Ex-S Slim comes with a new 75 cm depth.

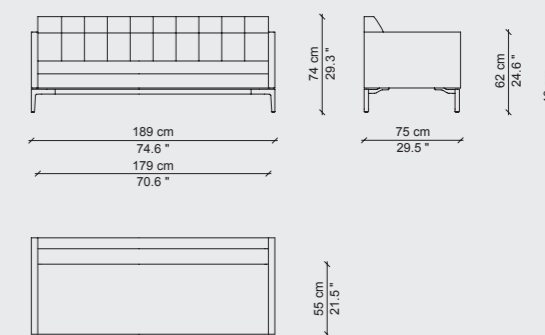
**ITA** Divano caratterizzato da un'estetica elegante e intramontabile, adattabile a tutte le tipologie di progetto: aree lounge, lobby e uffici direzionali. Il modello presenta l'innovativa lavorazione capitonné, un processo industriale sviluppato in esclusiva da Starck e Cassina, che in questo caso in alcune parti sostituisce il bottone tradizionale con un punto di attacco nascosto all'interno. L'uniformità dell'imbottitura dello schienale deriva dall'utilizzo di un inserto in poliuretano preformato che accentua la sensazione extra-soft. La seduta presenta un cuscino unico e un bracciolo molto ampio, entrambi imbottiti in poliuretano espanso. Il divano è disponibile con bracciolo stretto, in grado di fornire maggiore spazio di seduta. A differenza del modello pensato per la collezione living, Volage Ex-S Slim presenta una nuova profondità di 75 cm. Completa l'offerta, la poltrona Volage Ex-S Slim.

**FRA** Ce canapé, caractérisé par une esthétique élégante et intemporelle, s'adapte à tous types de projets : espaces lounge, halls et bureaux de direction. Le modèle présente une innovante fabrication capitonnée, un processus industriel développé exclusivement par Starck et Cassina, qui dans ce cas remplace par endroit le bouton traditionnel par une attache dissimulée à l'intérieur. Le rembourrage du dossier est uniforme grâce à l'utilisation d'un insert en polyuréthane préformé qui accentue la sensation de grande douceur. L'assise arbore un coussin unique et un accoudoir très large, tous deux rembourrés en mousse de polyuréthane. Le canapé est disponible avec un accoudoir étroit afin d'augmenter l'espace d'assise. Contrairement au modèle conçu pour la collection séjour, Volage Ex-S Slim présente une nouvelle profondeur de 75 cm.

**DE** Ein modulares Sofa, das durch ein elegantes und zeitloses Aussehen gekennzeichnet ist und an alle Arten von Wohnbereichen angepasst werden kann: Lounge- und Lobbybereiche, sowie Chefbüros. Das Modell weist die innovative Capitonné-Verarbeitung auf, der ein industrieller Prozess zugrunde liegt, der exklusiv von Starck und Cassina entwickelt wurde und bei dem die klassischen Knöpfe auf einigen Teilen durch eine im Inneren verborgene Abnähung ersetzt werden. Die einheitliche Polsterung der Rückenlehne ist der Verwendung eines vorgeformten Einsatzes aus Polyurethan zu verdanken, der das Gefühl der besonderen Weiche betont. Die Sitzfläche weist ein einziges Kissen und eine breite Armlehne auf, beide mit Kern aus Polyurethanschaum. Das Sofa ist auch mit schmaler Armlehne erhältlich, was die Sitzfläche vergrößert. Zum Unterschied zu der Living-Kollektion, zeigt Volage Ex-S Slim die neue Sitztiefe von 75 cm.

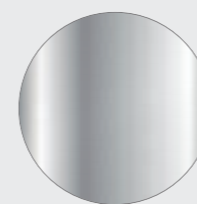


249 H 02

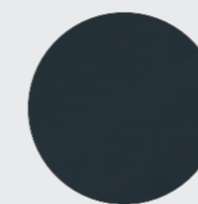


249 H 03

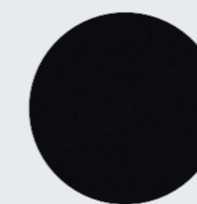
### FINISHES - FINITURE - FINITIONS - AUSFÜHRUNGEN



Polished aluminium  
Alluminio lucido  
Aluminium brillant  
Aluminium glänzend



Matte anthracite painted aluminium  
Alluminio verniciato antracite opaco  
Aluminium teinté anthracite mat  
Aluminium anthrazitgrau matt lackiert



Matte black painted aluminium  
Alluminio verniciato nero opaco  
Aluminium teinté noir mat  
Aluminium schwarz matt lackiert



Matte white painted aluminium  
Alluminio verniciato bianco opaco  
Aluminium teinté blanc mat  
Aluminium weiß matt lackiert

**ENG INTERNAL STRUCTURE**  
Internal frame in tubular steel with elastic webbing. **PADDING** Variable density polyurethane foam. Resin treated polyester fiber batting laminated to fabric lining. **BASE** Crosspieces in extruded aluminum profile, feet in cast aluminum and glides in black thermoplastic material. **UPHOLSTERY** Fabric or leather.

**ITA STRUTTURA INTERNA** Telaio interno in tubolare d'acciaio dotato di cinghie elastiche. **IMBOTTITURA** Poliuretano espanso a densità differenziata. Ovatta in fibra di poliestere resinata accoppiata con vellutino. **BASAMENTO** Traversi in profilato di alluminio estruso, piedini in fusione di alluminio e scivoli in materiale termoplastico nero. **RIVESTIMENTO** Tessuto o pelle.

**FRA STRUCTURE INTERNE** Cadre interne en tube d'acier, équipé de sangles élastiques. **REMBOURRAGE** Mousse polyuréthane à densité différenciée. Multicouche en ouate de fibre de polyester résinée et tissu. **PIÈTEMENT** Traverses en profilé d'aluminium extrudé, pieds en fonte d'aluminium et patins glisseurs en matière thermoplastique noire. **REVÊTEMENT** Tissu ou cuir.

**DE INNENGESTELL**  
Innenrahmen Aus Hohlprofil aus Stahl, mit elastischen Riemen. **POLSTERUNG** PU-Schaum mit unterschiedlicher Dichteverteilung. Polyesterwatte laminiert mit Vlies. **UNTERGESTELL**  
Stranggepresste Aluminiumprofile, Füße aus Aluminiumguss und Gleiter aus schwarzem Thermoplast. **BEZUG** Stoff oder Leder.

### CERTIFICATIONS - CERTIFICAZIONI - CERTIFICATIONS - ZERTIFIKATE

81% Metal  
17% Rubber and foam  
1% Fiber  
1% Upholstery

BIFMA

GREENGUARD  
pending





721  
ANTROPUS



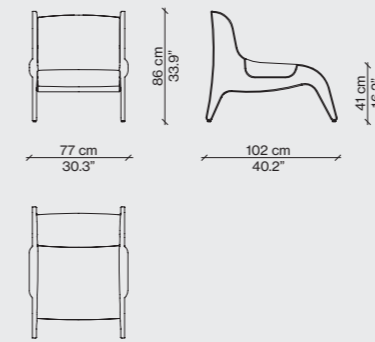
1949  
MARCO ZANUSO  
Cassina iMaestri Collection

ENG Antropus was created at the end of the 1940s when Marco Zanuso was commissioned to design the sets for the Italian-language version of Thornton Wilder's play *The Skin of Our Teeth*, which was dubbed "La Famiglia Antropus" in Italian, and was performed at the Piccolo Teatro in Milan. The architect worked with Arflex to produce an armchair fully upholstered in foam rubber; at the time, this material was considered highly innovative and was being promoted for use in domestic furniture-making for its expressive, and industrial ergonomic potential. The present-day version of this chair features polyurethane foam CFC free. This lends itself to creating a oversized and comfortable seat and backrest that fit snugly into the slender, curving profile of the side panels. The quintessential solution to modern furnishings in lounge and lobby areas and executive offices.

ITA Antropus nasce alla fine degli anni '40, in occasione della messa in scena della commedia "La Famiglia Antropus", ad opera di Thornton Wilder, per la quale Marco Zanuso viene chiamato a curare la scenografia del Piccolo Teatro di Milano. L'architetto crea con Arflex una poltrona interamente rivestita in gommapiuma, all'epoca considerato un materiale altamente innovativo, promosso nell'ambito dell'arredamento domestico per le sue elevate potenzialità espressive, ergonomiche e industriali. La realizzazione odierna in poliuretano espanso schiumato consente di modellare uno schienale e una seduta dalle forme ampie e comode, contenute dal profilo netto e sinuoso dei pannelli laterali. Ideale per ogni soluzione di arredo moderno, in aree lounge e lobby e uffici direzionali.

FRA Antropus est né à la fin des années 1940, à l'occasion de la mise en scène de la comédie « La Famiglia Antropus », par Thornton Wilder, pour laquelle il avait été demandé à Marco Zanuso de créer la scénographie, au Piccolo Teatro de Milan. L'architecte a créé avec Arflex un fauteuil entièrement revêtu de caoutchouc mousse, considéré à l'époque comme un matériau très innovant, promu dans le domaine de l'ameublement ménager pour son fort potentiel expressif, ergonomique et industriel. La fabrication actuelle en mousse de polyuréthane permet de façonner un dossier et une assise aux formes larges et confortables, délimitées par le profil net et sinueux des panneaux latéraux. Idéal pour toute solution d'ameublement moderne, dans les salons et halls et les bureaux de direction.

DE Antropus entstand gegen Ende der 40er Jahr anlässlich der Aufführung der Komödie „The skin of our teeth“ (La Famiglia Antropus) von Thornton Wilder am Piccolo Teatro in Mailand, mit deren Bühnengestaltung Marco Zanuso beauftragt worden war. Mit Arflex gestaltet der Architekt einen Sessel, der vollkommen mit Schaumgummi überzogen ist, einem Material, das zur damaligen Zeit als besonders innovativ galt und aufgrund seines ausdrucksStarcken, ergonomischen und industriellen Potentials im Wohnbereich Einzug hielt. Die heutige Version aus Polyurethanschaum gestattet die Modellierung von Rückenlehne und Sitzfläche, die sich durch breite, bequeme Formen auszeichnen und durch das reine und geschwungene Profil der Seitenpaneele abgegrenzt werden. Ideal für jede moderne Einrichtung, in Lounge-Zonen, Lobbies und Chefbüros.



721 P1

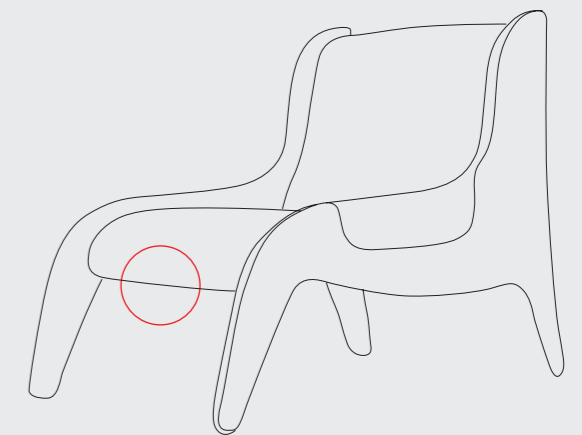
ENG INNER STRUCTURE frame in steel rod with elastic bands. PADDING cold moulded polyurethane foam. Flexible polyurethane foam. Polyester padding with resin along with light velvet. FEET in black plastic material. QUILTED UPHOLSTERY Quilted fabric quilted leather. The model is also available in an iconic edition with upholstery in Lincoln 13L578.

ITA STRUTTURA INTERNA telaio in tubolare d'acciaio dotato di cinghie elastiche. IMBOTTITURA poliuretano espanso schiumato a freddo. Poliuretano espanso flessibile. Ovatta in fibra di poliestere resinata accoppiata con vellutino. PIEDINI in materiale plastico di colore nero. RIVESTIMENTO tessuto o pelle. Il modello viene proposto anche in edizione iconica con rivestimento in Lincoln 13L578.

FRA STRUCTURE INTERNE cadre en acier tubulaire doté de sangles élastiques. REMBOURRAGE mousse de polyuréthane faite à froid. Mousse de polyuréthane flexible. Ouate en fibre de polyester résinée accouplée à un velours léger. EMBOUTS en matière plastique noire. REVÊTEMENT tissu ou cuir. Ce modèle est également disponible dans une édition iconique avec revêtement en Lincoln 13L578.

DE INNENSTRUKTUR rahmen aus Stahlrohr, mit elastischen Riemen. POLSTERUNG kalt geschäumter Polyurethanschaum. Flexibler Polyurethanschaum. Gehartzte Polyesterfaserwatte mit Samtbeschichtung. FÜSSCHEN aus schwarzem Kunststoffmaterial. BEZUG Stoff oder Leder. Das Modell wird auch in der ikonischen Edition mit Bezug aus Lincoln 13L578 angeboten.

IDENTIFYING MARKS AND PRODUCTION NUMBERS  
MARCHIATURE IDENTIFICATIVE E NUMERI DI PRODUZIONE  
MARQUAGE D'IDENTIFICATION ET NUMÉROS DE PRODUCTION  
IDENTIFIZIERUNG VON MARKEN UND PRODUKTIONSNUMMERN



● 57% Metal  
● 27% Rubber and foam  
● 9% Upholstery  
● 7% Fiber

CERTIFICATIONS - CERTIFICAZIONI - CERTIFICATIONS - ZERTIFIKATE

BIFMA



571  
BACK-WING ARMCHAIR



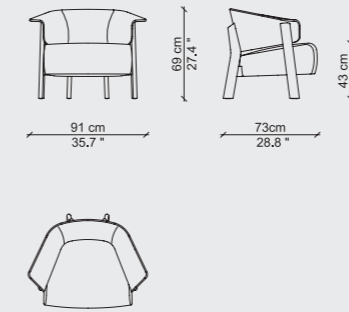
2019  
PATRICIA URQUIOLA

ENG Designed by Patricia Urquiola, this comfortable armchair has the same distinctive good looks as the Back-Wing chair introduced in 2018. Available in an array of colors, the structure of the armchair is a sculptural frame that highlights the fine woodworking skills of the Cassina joinery. Its ergonomic, enveloping backrest, like that of the Back-Wing chair, wraps elegantly around the body while the folded sides, like small wings, serve as armrests, making the seat even more comfortable and generously proportioned. With seat in flexible polyurethane foam and upholstered in leather or fabric, this chair is elegantly finished with piping that defines and outlines the backrest; ideal for furnishing corporate offices, lounge areas and lobbies.

ITA Disegnata da Patricia Urquiola, questa comoda poltrona ha la stessa estetica distintiva della sedia Back-Wing introdotta nel 2018. La struttura della poltrona, disponibile in diversi colori, è composta da una scultorea struttura in massello che mette in evidenza la capacità di Cassina nella lavorazione del legno. Il suo schienale ergonomico e avvolgente, come quello della sedia Back-Wing, gira elegantemente intorno al corpo mentre le pieghe sui lati, come delle piccole ali, fungono da braccioli, rendendo la seduta ancora più comoda e di proporzioni generose. La poltrona, con seduta in poliuretano espanso flessibile schiumato e rivestita in pelle o in tessuto, è elegantemente completata da un profilo che delimita e definisce il disegno dello schienale della poltrona, ideale come arredo per uffici direzionali, aree lounge e lobby.

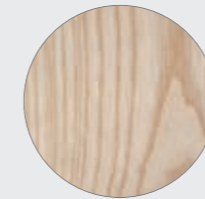
FRA Conçu par Patricia Urquiola, ce fauteuil confortable a la même esthétique distinctive que la chaise Back-Wing lancée en 2018. Le fauteuil, disponible en différentes couleurs, présente une structure sculpturale en bois massif qui souligne la capacité de Cassina à travailler le bois. Son dossier ergonomique et enveloppant comme celui de la chaise Back-Wing entoure élégamment le corps, tandis que, tels de petites ailes, les plis sur les côtés servent d'accoudoirs, rendant l'assise encore plus confortable et abondante. Le fauteuil, doté d'une assise moelleuse en mousse de polyuréthane, est recouvert de cuir ou de tissu et élégamment terminé par un passepoil qui délimite et définit le dessin du dossier, le rendant idéal pour meubler les bureaux de direction, les espaces lounge et les halls.

DE Dieser bequeme Sessel, Design von Patricia Urquiola, weist die gleiche einprägsame Ästhetik wie der Stuhl Back-Wing auf, der 2018 zum ersten Mal vorgestellt wurde. Das Gestell des Sessels, in verschiedenen Farben erhältlich, besteht aus einer skulpturartigen Struktur aus massivem Holz, die das Geschick von Cassina bei der Holzbearbeitung in den Vordergrund rückt. Seine ergonomische, einhüllende Rückenlehne umgibt, wie der Stuhl Back-Wing, den Körper auf elegante Weise, während die seitlichen Falten, wie kleine Flügel, als Armlehnen dienen und so den Sessel noch bequemer machen und ihm üppige Proportionen verleihen. Der Sessel, mit seiner leder- oder stoffbezogenen Sitzfläche aus flexiblem Polyurethanschaum, wird durch ein elegantes Profil vervollständigt, das die Silhouette der Rückenlehne abgrenzt und definiert. Er eignet sich hervorragend für Chefbüros, Lounge- und Lobbyzonen.

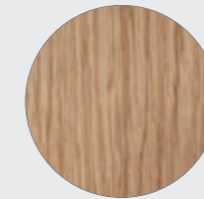


571 P1\_

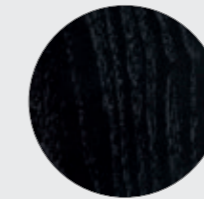
FINISHES - FINITURE - FINITIONS - AUSFÜHRUNGEN



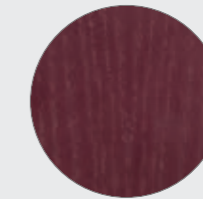
Natural ashwood  
Frassino naturale  
Frêne naturel  
Esche natur



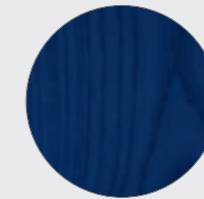
Ashwood stained oak  
Frassino tinto rovere  
Frêne teinté chêne  
Esche gebeizt Eiche



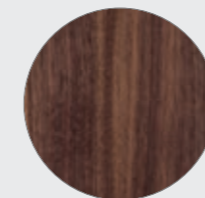
Ashwood stained black  
Frassino tinto nero  
Frêne teinté noir  
Esche schwarz gebeizt



Ashwood stained amaranth  
Frassino tinto amaranto  
Frêne teinté amarante  
Esche amaranth gebeizt



Ashwood stained dark blue  
Frassino tinto blu notte  
Frêne teinté bleu foncé  
Esche dunkel blau gebeizt



American walnut  
Noce Canaletto  
Noyer américain  
Esche amerikan

ENG BASE In solid Canaletto walnut or ash with painted natural finish or stained oak, black, amaranth, or midnight blue  
FEET Molded non-slip black plastic. SEAT FRAME In in tubular steel with elastic webbing. Shell in rigid polyurethane. INTERNAL PADDING Foam fill. Resin treated polyester fiber

ITA BASAMENTO In legno massello di noce canaletto o frassino verniciato nelle finiture naturale, tinto rovere, nero, amaranto, blu notte. PIEDINI Stampati in materiale plastico antiscivolo nero. TELAIO SEDILE In tubolare di acciaio dotato di cinghie elastiche. Scocca in poliuretano rigido. IMBOTTITURA INTERNA

FRA PIÈTEMENT En bois massif de noyer Canaletto ou de frêne, finition naturelle, chêne ou peint en noir, amarante, bleu nuit. EMBOUTS Moulés en matière plastique antidérapante noire. CADRE DU SIÈGE En tube d'acier équipé de sangles élastiques. Coque en polyuréthane rigide. REMBOURRAGE INTERNE

DE GESTELL Aus Massivholz Nussbaum Canaletto oder Esche mit lackiert in den Oberflächen Natur, Eiche gebeizt, Schwarz, Amaranth, Mitternachtsblau. FÜSSE Gussteil aus rutschhemmendem Kunststoff, schwarz. RAHMEN SITZFLÄCHE Aus Hohlprofil aus Stahl, mit elastischen Riemen. Sitzschale aus PU-Hartschaum.

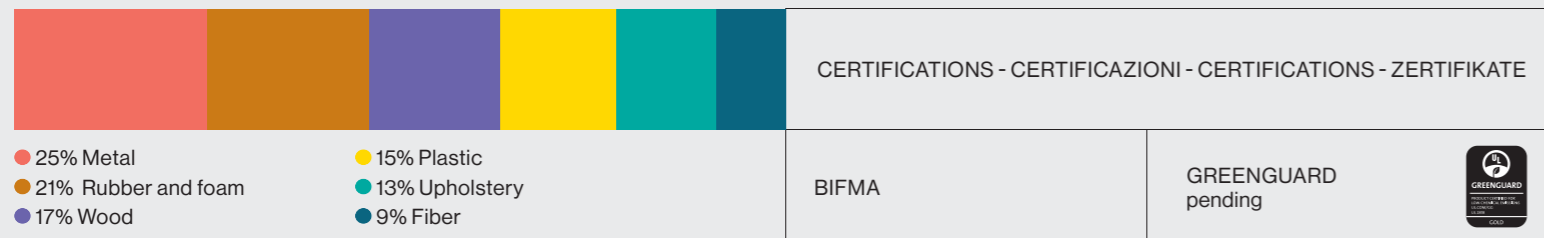


batting laminated to fabric lining.  
UPHOLSTERY Fabric or leather.

Schiumato. Ovatta in fibra di  
poliestere resinata accoppiata con  
vellutino. RIVESTIMENTO Tessuto  
o Pelle.

Mousse. Multicouche en ouate de  
fibre de polyester résinée et tissu.  
REVÊTEMENT Tissu ou cuir.

INTERNE POLSTERUNG  
Weichschaum. Polyesterwatte  
laminiert mit Vlies. BEZUG Stoff  
oder Leder.





423  
CAB LOUNGE



2015  
MARIO BELLINI

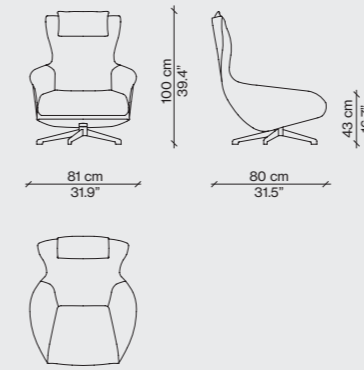
ENG Roomy and inviting, Cab Lounge is a restatement of the Cab chair concept. Nothing short of a masterpiece of craftsmanship, the Cab Lounge armchair is perfectly suited to both residential or contract use.

The leather upholstery fits the tubular steel frame like an exquisitely tailored garment, complementing the curves, in a perfect symbiosis between the structural and the organic. The leather sections, hand-stitched and fitted with zipper closures, undergo hand-executed processes before they are complete. Fitted with a reclining mechanism, the five-spoke base sets off the entire chair, while the ergonomically correct design renders it extraordinarily comfortable; the care taken in the details is without equal. The quintessential solution to modern furnishings in lounge and lobby areas and executive offices.

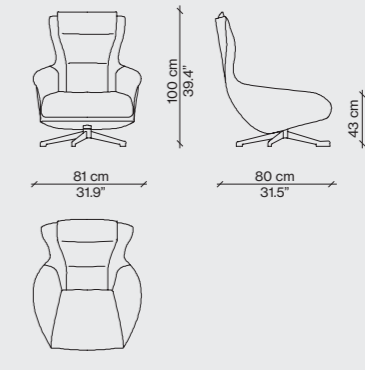
ITA Forme ampie e invitanti per un modello ispirato al medesimo sviluppo concettuale della sedia Cab. La poltrona Cab Lounge rappresenta un vero e proprio capolavoro di manifattura artigianale, adatta sia ad un uso residenziale che contract. Il cuoio riveste lo scheletro in tubolare di acciaio come un abito su misura, sorreggendo la forma sinuosa in un rapporto di simbiosi assoluta tra l'aspetto strutturale e organico. Le parti in cuoio, cucite e chiuse con cerniere lampo, sono successivamente sottoposte a lavorazioni scrupolosamente eseguite a mano. La base girevole a 5 razze, dotata di meccanismo di inclinazione, esalta il corpo della poltrona mentre le sue linee ergonomiche rivelano un comfort sorprendente e un'accuratezza di dettagli senza eguali. Ideale per ogni soluzione di arredo moderno, in aree lounge e lobby e uffici direzionali.

FRA Des formes amples et accueillantes pour un modèle qui s'inspire conceptuellement de la chaise Cab. Le fauteuil Cab Lounge est un véritable chef-d'œuvre de fabrication artisanale, adapté à la fois à un usage domestique et contract. Le cuir habille le squelette tubulaire en acier comme une robe sur mesure, en soutenant la forme sinueuse dans un rapport de symbiose absolue entre l'aspect structurel et l'aspect organique. Les pièces en cuir, cousues et fermées par fermetures éclair, sont ensuite soumises à opérations minutieusement exécutées à la main. La base pivotante, équipée d'un mécanisme d'inclinaison, met en valeur le corps du fauteuil tandis que ses lignes ergonomiques révèlent un confort surprenant et une précision du détail inégalée. Idéal pour toute solution d'ameublement moderne, dans les salons et halls et les bureaux de direction.

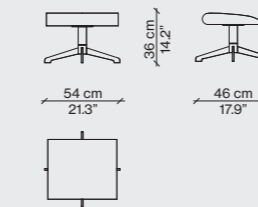
DE Breite, einladende Formen für ein Modell, das durch die gleiche konzeptuelle Entwicklung wie der Stuhl Cab inspiriert wurde. Der Sessel Cab Lounge ist ein echtes Meisterwerk der Handwerkskunst und sowohl für das Wohnambiente als auch für den Objektmarkt geeignet. Das Kernleder umhüllt das Stahlrohrrskelett wie ein Maßanzug und stützt die gewundene Form in einer absoluten Symbiose zwischen dem strukturellen und dem organischen Teil. Die Elemente aus Kernleder, die zusammengenäht und mit Reißverschlüssen verschlossen werden, werden in der Folge rein manuellen Verarbeitungen unterzogen. Die Drehbasis mit 5 Strahlen ist mit einem Kippmechanismus ausgestattet und betont den Sesselkorpus. Ihre ergonomischen Linien hingegen verweisen auf einen überraschenden Komfort und eine Detailgenauigkeit ohne gleichen. Ideal für jede moderne Einrichtung, in Lounge-Zonen, Lobbys und Chefbüros.



423 PO 40

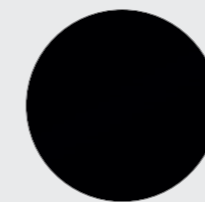


423 PO 50

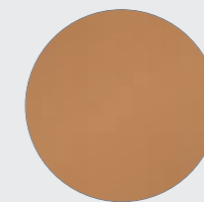


423 PO 30

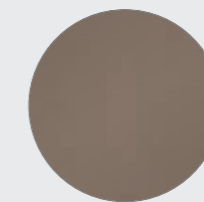
FINISHES - FINITURE - FINITIONS - AUSFÜHRUNGEN



Matt black steel  
Acciaio verniciato nero opaco  
Acier verni noir mat  
Stahl mat schwarz lackiert



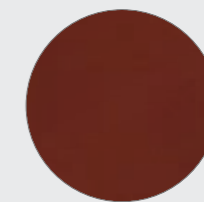
Natural saddle leather  
Cuoio naturale  
Cuir naturel  
Kernleder natur



Taupe saddle leather  
Cuoio talpa  
Cuir taupe  
Kernleder Taupe

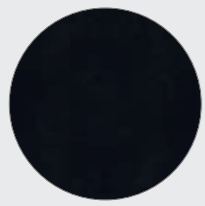


Brown saddle leather  
Cuoio marrone  
Cuir marron  
Kernleder braun

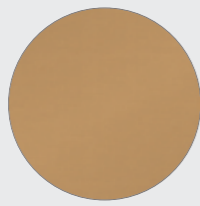


Bulgarian saddle leather  
Cuoio rosso bulgare  
Cuir rouge bulgare  
Kernleder rotbraun





Black saddle leather  
Cuoio nero  
Cuir noir  
Kernleder schwarz



Leather Wagner W032  
Pelle Wagner W032  
Cuir Wagner W032  
Leder Wagner W032



Leather Wagner W050  
Pelle Wagner W050  
Cuir Wagner W050  
Leder Wagner W050



Leather Wagner W038  
Pelle Wagner W038  
Cuir Wagner W038  
Leder Wagner W038



Leather Wagner W009  
Pelle Wagner W009  
Cuir Wagner W009  
Leder Wagner W009



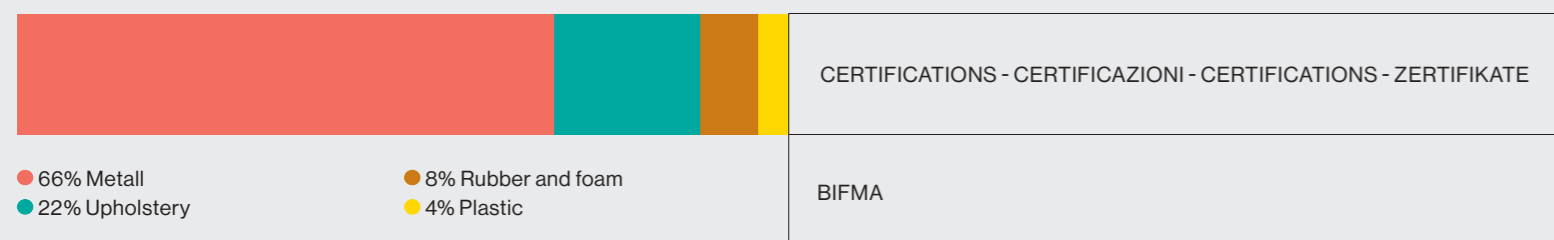
Leather Wagner W018  
Pelle Wagner W018  
Cuir Wagner W018  
Leder Wagner W018

ENG STRUCTURE frame in black coated tubular steel with elastic belts. Self-supporting fabric. Birch plywood pannel. BASE five spoke base in tubular and plate of steel. Finishings as per price list. Feet in black plastic material. UPHOLSTERY flexible cold moulded polyurethane foam Flexible polyurethane foam. Polyester padding with resin along with light velvet. Feather padding in cotton cloth. QUILTED UPHOLSTERY Quilted hide/leather.

ITA STRUTTURA telaio in tubolare d'acciaio verniciato di colore nero dotato di cinghie elastiche. Tela portante. Pannello in multistrato di betulla. BASE basamento a 5 razze in tubo e piatto di acciaio. Finiture indicate a listino. Piedini in materiale plastico di colore nero. IMBOTTITURA poliuretano espanso flessibile schiumato a freddo. Poliuretano espanso flessibile. Ovatta in fibra di poliestere resinata accoppiata con vellutino. Piuma d'oca contenuta in fodera di tela cotone. RIVESTIMENTO Cuoio/pelle.

FRA STRUCTURE cadre en acier tubulaire peint en couleur noire, doté de sangles élastiques. Toile portante. Panneau en multiplis de bouleau. BASE Piétement à 5 rayons en acier tubulaire et plat. Finitions indiquées sur la liste des prix. Embouts en matière plastique noire. REMBOURRAGE mousse de polyuréthane flexible faite à froid. Mousse de polyuréthane flexible Ouate en fibre de polyester résinée accouplée à un velours léger Plumes d'oies contenues dans une taie de toil coton. REVÊTEMENT cuir sellerie/cuir.

DE STRUKTUR rahmen aus schwarz lackiertem Stahlrohr, mit elastischen Riemen. Tragegewebe. Paneel aus Multischicht-Birkenholz. BASIS fünfarmiges Gestell aus Stahlrohr und mit Stahlplatte. Finish-Versionen laut Preisliste. Füßchen aus schwarzem Kunststoffmaterial. POLSTERUNG kalt geschäumter, flexibler Polyurethanschaum. Flexibler Polyurethanschaum. Gehazte Polyesterfaserwatte mit Samtbeschichtung. Gänsedaunen in Futter aus Baumwollgewebe. BEZUG kernleder/Leder.





053  
CAPITOL COMPLEX ARMCHAIR



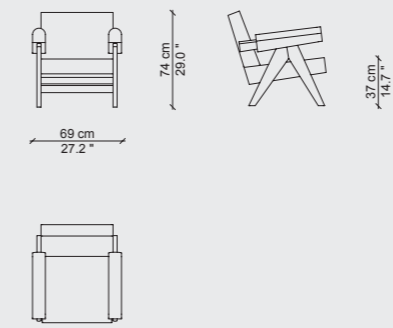
2019  
CASSINA - HOMMAGE À PIERRE JEANNERET

ENG An iconic armchair, a tribute to the work of Pierre Jeanneret in India, the Capitol Complex Armchair is positioned in the context of the extraordinary architectural work accomplished by Le Corbusier at Chandigarh between 1951 and 1956. It reflects the compositional framework of the Capitol Complex furniture, characterized by the typical V-shaped supports. The padding almost completely surrounds the armrests, designing a geometric contour that, along with the seat and backrest cushions, conveys the idea of instant comfort without forgoing elegance and simplicity. In addition to the historic version in teak, the Cassina re-edition includes two versions in natural oak or with stained black finish, excellent additions to any contract project: executive offices, lobbies and lounge areas.

ITA Iconica poltrona, tributo al lavoro svolto da Pierre Jeanneret in India, la poltrona Capitol Complex Armchair si inserisce nel contesto della straordinaria opera architettonica di Le Corbusier realizzata a Chandigarh tra il 1951 e il 1956. In essa si ritrova lo schema compositivo degli arredi caratterizzati dalla tipologia a "V" dei sostegni. L'imbottitura del bracciolo lo avvolge quasi completamente, disegnando una geometrica sagoma che insieme ai cuscini sedile e schienale restituisce un'idea di comfort immediata, non disgiunta da eleganza e semplicità. La riedizione Cassina propone oltre alla storica versione in teak, due versioni in rovere naturale e tinto nero, adatte ad ogni contesto di progetti contract: uffici direzionali, lobbies e aree lounge.

FRA Fauteuil iconique, hommage au travail effectué par Pierre Jeanneret en Inde, le fauteuil Capitol Complex Armchair s'inscrit dans le contexte de l'extraordinaire œuvre architecturale de Le Corbusier réalisée à Chandigarh entre 1951 et 1956. On y retrouve le schéma de composition des meubles caractérisés par des supports en « V ». Le rembourrage de l'accoudoir l'enrobe presque entièrement, dessinant une forme géométrique qui, associée aux coussins d'assise et de dossier, donne une sensation de confort immédiat, non dénué d'élégance et de simplicité. En plus de la version historique en teck, la réédition de Cassina propose deux versions en chêne naturel et teinté noir, convenant à tous les contextes de projets de grandes structures : bureaux de direction, halls et espaces lounge.

DE Der ikonische Sessel Capitol Complex Armchair, eine Ehrung der von Pierre Jeanneret in Indien geleisteten Arbeit, fügt sich in den Kontext des außerordentlichen architektonischen Bauwerks von Le Corbusier in Chandigarh zwischen 1951 und 1956 ein. Hier findet sich das Kompositionsschema der Einrichtungsobjekte wieder, die sich durch ihre „V“-förmigen Stützen kennzeichneten. Die Polsterung der Armlehne umhüllt diese beinahe vollkommen und zeichnet eine geometrische Form, die gemeinsam mit den Kissen von Sitzfläche und Rückenlehne eine Vorstellung von unmittelbarem Komfort vermitteln, bei der Eleganz und Einfachheit nicht zu kurz kommen. Die Neuauflage von Cassina bietet außer der historischen Version aus Teakholz zwei weitere, eine aus Eiche Natur und eine aus schwarz gebeizter Eiche, die sich für jeden Kontext im Contract-Bereich eignen: Chefbüros, Lounge- und Lobbyzonen.

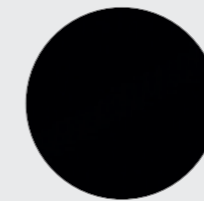


053 P1\_

FINISHES - FINITURE - FINITIONS - AUSFÜHRUNGEN



Natural oak  
Rovere naturale  
Chêne naturel  
Eiche naturbarbig



Black stained oak  
Rovere tinto nero  
Chêne teinté noir  
Eiche schwarz gebeizt



Natural Teak  
Teak  
Teak naturel  
Teak natur



Oak stained dark walnut  
Rovere tinto noce scuro  
Chêne teinté noyer foncé  
Eiche dunkel Nussbaum gebeizt

ENG STRUCTURE Solid oak with natural finish, stained black, oak stained dark walnut or teak FEET In black plastic. PADDING Foam fill. UPHOLSTERY Fabric or leather.

ITA STRUTTURA Legno massello di rovere naturale, tinto nero, rovere tinto noce scuro o teak PIEDINO In materiale plastico di colore nero. IMBOTTITURA Schiumato. RIVESTIMENTO Tessuto o Pelle.

FRA STRUCTURE Bois massif de chêne naturel, teinté noir, chêne teinté noyer foncé ou teck. EMBOUTS En matière plastique noire. REMBOURRAGE Mousse. REVÊTEMENT Tissu ou Cuir.

DE GESTELL Massivholz Eiche natur, gebeizt in Schwarz. Eiche dunkel Nussbaum gebeizt oder Teak. FUSS Aus schwarzem Kunststoff. POLSTERUNG Weichschaum. BEZUG Stoff oder Leder.



40% Metal  
18% Wood  
18% Rubber and foam  
13% Upholstery  
8% Fiber  
3% Plastic

CERTIFICATIONS - CERTIFICAZIONI - CERTIFICATIONS - ZERTIFIKATE

BIFMA

GREENGUARD





148  
COTONE SLIM



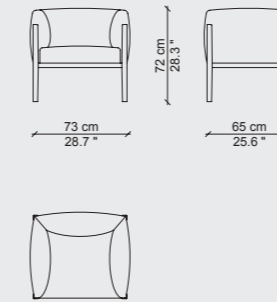
2019  
RONAN & ERWAN BOUROULLEC

ENG A comfortable chair, part of the Cotone family, it features the same distinctive frame in extruded aluminum, available in four colors: grey-blue, red, champagne and graphite. Behind its minimalist look, the seemingly simple structure hides industrially sophisticated internal workings. In contrast, the soft padding in the cushions creates an inviting nest that radiates relaxation, suited to all lobby and lounge areas. The freedom to combine structure colors and a vast selection of leather and fabric upholstery options make it easy to craft a contemporary armchair ready to enhance any contract setting. The Cotone Slim settee completes the family.

ITA Poltrona accogliente della famiglia Cotone, caratterizzata dalla stessa distintiva struttura in alluminio estruso disponibile in quattro colori: grigio-blu, rosso, champagne e grafite. La struttura, apparentemente semplice per il suo aspetto minimale, nasconde invece una composizione interna industrialmente sofisticata. In contrasto, l'imbottitura soffice dei cuscini crea un nido invitante che richiama il relax per tutte le aree lobby e lounge. La combinazione libera tra i colori della struttura e l'ampia scelta di rivestimenti in pelle o in tessuto permette di costruire un arredo contemporaneo in grado di rispondere a tutti i progetti contract. Completa la proposta il divanetto e la panca Cotone Slim.

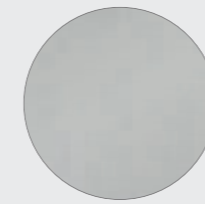
FRA Fauteuil accueillant de la famille Cotone, caractérisé par la même structure distinctive en aluminium extrudé disponible en quatre couleurs : gris-bleu, rouge, champagne et graphite. La structure, apparemment simple du fait de son aspect minimaliste, cache pourtant une composition interne industriellement sophistiquée. En revanche, le rembourrage moelleux des coussins crée un nid accueillant qui invite à la détente pour tous les halls et espaces lounge. La combinaison libre entre les couleurs de la structure et le vaste choix de revêtements en cuir ou en tissu permet la création d'un meuble contemporain en mesure de répondre à tous les projets pour grandes structures. Le canapé Cotone Slim vient compléter l'offre.

DE Ein einladender Sessel der Familie Cotone, die durch das gleiche charakteristische Gestell aus Aluminiumextrusion gekennzeichnet ist. In vier Farben erhältlich: Graublau, Rot, Champagner und Graphit. Die durch ihr minimalistisches Aussehen einfach anmutende Struktur verbirgt hingegen eine in industrieller Hinsicht komplexe interne Zusammensetzung. Die weiche Polsterung der Kissen schafft im Gegensatz dazu ein einladendes Nest, das in Lobby- und Loungebereichen zum Entspannen einlädt. Die freie Kombination zwischen den Farben der Struktur und die umfangreiche Auswahl an Bezügen aus Leder oder Stoff gestattet die Gestaltung eines zeitgemäßen Einrichtungstücks, das allen Contract-Projekten entspricht. Vollendet wird die Kollektion durch das kleine Sofa Cotone Slim.

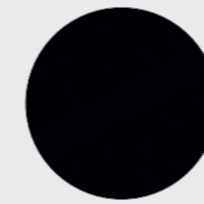


148 01

FINISHES - FINITURE - FINITIONS - AUSFÜHRUNGEN



Anodized aluminium  
Alluminio anodizzato naturale  
Aluminium anodisé naturel  
Eloxiertes aluminium



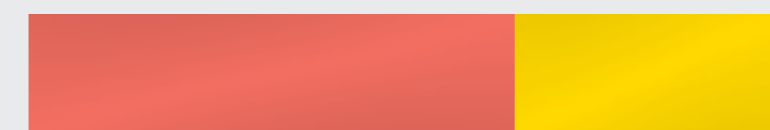
Matte graphite painted aluminium  
Alluminio verniciato grafite opaco  
Aluminium verni graphite mat  
Aluminium graphit matt lackiert

ENG STRUCTURE Extruded aluminum painted matte graphite or anodized aluminium. Joint fittings in cast aluminum. INTERNAL STRUCTURE In tubular iron with elastic webbing, flexible variable density polyurethane foam padding, covered in polyester batting of different weights. UPHOLSTERY In leather or fabric, removable. FEET In plastic.

ITA STRUTTURA Estrusi di alluminio verniciato grafite opaco o alluminio anodizzato naturale. Giunti in alluminio pressofuso. STRUTTURA INTERNA In tubolare di ferro con cinghie elastiche, imbottitura in poliuretano espanso flessibile a densità differenziate, rivestito in ovatta di poliestere con diverse grammature. RIVESTIMENTO In pelle o tessuto, amovibile. PIEDINI In materiale plastico.

FRA STRUCTURE Aluminium extrudé peint couleur graphite mat ou aluminium anodisé naturel. Raccords en fonte d'aluminium. STRUCTURE INTERNE En tube de fer avec sangles élastiques, rembourrage en mousse polyuréthane souple à densité différenciée, recouvert d'ouate de polyester de grammages divers. REVÊTEMENT En cuir ou tissu, déhoussable. EMBOUTS En matière plastique.

DE GESTELL Stranggepresste Aluminiumprofile mit Lackierung in Graphit matt oder eloxiertes aluminium. Verbindungselemente aus Aluminiumdruckguss. INNENGESTELL Aus Hohlprofil aus Metall mit elastischen Gurten, Polsterung aus flexiblem PU-Schaum mit unterschiedlicher Dichteverteilung, Überzug aus Polyesterwatte mit unterschiedlichem Gewicht. BEZUG Leder oder Stoff, abziehbar. FÜSSE Aus Kunststoff.



63% Metal  
35% Plastic  
2% Upholstery

CERTIFICATIONS - CERTIFICAZIONI - CERTIFICATIONS - ZERTIFIKATE

BIFMA

GREENGUARD  
pending





315  
EXORD



2021  
JEFFREY BERNETT

ENG Designed to meet demand for high quality and an informal look, Exord is a high-back swivel armchair with automatic return that is a perfect fit for comfort in the home, at work and in the hospitality sector. Ergonomically correct and comfortably welcoming, the armchair is the first Cassina project by American designer Jeffrey Bennett. Its shape was engineered to lend support to the body, especially in the lumbar region and around the head. The shoulder area is lightly padded to provide softer support.

The upholstery is available in solid color fabric.

Exord is also invested with environmental awareness and, with a view to upcycling, its components can be separated at the end of its life cycle. The armchair is accompanied by a matching footstool also with 4 spokes and with the same upholstery combinations. To ensure greater lumbar support when seated with the legs raised, an optional lumbar cushion is also available.

ITA Exord è una poltrona a schienale alto, girevole o con ritorno automatico, che risponde alle esigenze di comodità per la casa, per gli spazi del lavoro e il settore dell'ospitalità, caratterizzata dall'alta qualità e un approccio informale. La poltrona, ergonomica e accogliente, è il primo progetto firmato dal designer americano Jeffrey Bennett per Cassina. La sua forma è stata studiata per dare supporto al corpo, soprattutto nella zona lombare e intorno alla testa, e nell'area vicino alle spalle è stata applicata una leggera imbottitura al fine di rendere l'appoggio più morbido.

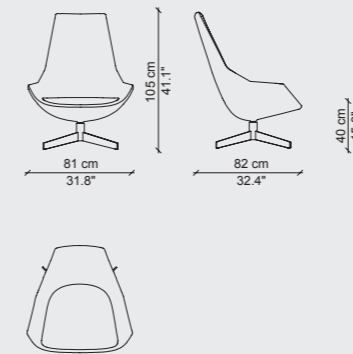
Il rivestimento è disponibile in tessuto a tinta unita.

Exord ha anche un approccio consapevole all'ambiente e, in un'ottica di upcycling, i suoi componenti possono essere separati alla fine del suo ciclo di vita. La poltrona è completata da un pouf abbinato, sempre a quattro razze, con le stesse combinazioni per il rivestimento. Un cuscino poggiatesta opzionale è inoltre disponibile per garantire maggior supporto lombare quando si alzano le gambe.

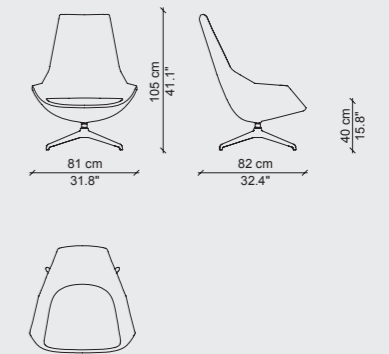
Exord est un fauteuil à dossier haut, pivotant ou à retour automatique, qui répond aux besoins de confort pour la maison, les espaces de travail et le secteur hôtelier, caractérisé par une haute qualité et une approche informelle. Ergonomique et accueillant, ce fauteuil est le premier projet portant la signature du designer américain Jeffrey Bennett pour Cassina. Sa forme a été conçue pour apporter un soutien au corps, en particulier dans la zone lombaire et autour de la tête, et un léger rembourrage a été appliqué sur la zone près des épaules afin de rendre l'appui plus souple. Le revêtement est disponible en tissu uni.

Exord a également une approche soucieuse de l'environnement et, dans une perspective de surcyclage, les composants peuvent être séparés à la fin de son cycle de vie. Le fauteuil est assorti d'un repose-pieds, toujours à quatre branches et avec les mêmes combinaisons pour le revêtement. Un coussin cale-reins est également disponible en option pour fournir un meilleur soutien lombaire lorsque les jambes sont soulevées.

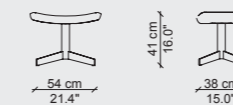
Exord ist ein Sessel mit hoher Rückenlehne, drehbar mit Rückstellmechanismus, der alle Anforderungen an Bequemlichkeit erfüllt, zu Hause, im Arbeitsbereich, im Hotel- und Gastgewerbe, und sich durch das hohe Qualitätsniveau, sowie seinen zwanglosen Stil auszeichnet. Der ergonomische, einladende Sessel ist das erste Projekt des amerikanischen Designers Jeffrey Bennett für Cassina. Seine spezifisch entworfene Form, die den Körper stützen soll, vor allem die Lendenwirbel und den Kopf, plante in Schulterhöhe eine leichte Polsterung ein, um ein weiches Anlehnen zu gewährleisten. Der Bezug ist einfarbig erhältlich. Exord hat ebenfalls einen umweltbewussten Aspekt, denn im Hinblick auf ein upcycling können die verschiedenen Komponenten am Ende der Lebensdauer des Produkts getrennt werden. Der Sessel wird ergänzt mit einem passenden Pouf, ebenfalls mit viersternigem Fußkreuz und den gleichen Kombinationen für die Bezüge. Ein Kissen als Lordosenstütze ist auf Wunsch erhältlich, um einen besseren Lendenwirbelschutz zu garantieren, wenn man die Beine anhebt.



315 P 01



315 P 11



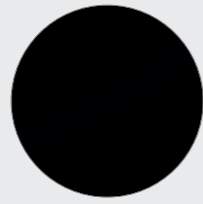
315 P 61



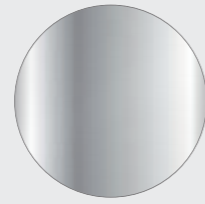
FINISHES - FINITURE - FINITIONS - AUSFÜHRUNGEN



Matte anthracite painted steel  
Acciaio verniciato antracite  
Acier teinté anthracite mat  
Stahl anthrazitgrau matt lackiert



Matte black painted aluminium  
Alluminio verniciato nero opaco  
Aluminium teinté noir mat  
Aluminium schwarz matt lackiert



Polished aluminium  
Alluminio Lucido  
Aluminium brillant  
Aluminium glänzend

ENG BACKREST STRUCTURE Rigid polyurethane CONNECTOR TO BASE Cast element with iron plate. SWIVEL MECHANISM Conical steel connector with accessories in plastic and cosmetic metal interface. RUBBER PARTS Polyurethane foam. PADDING Polyester batting. UPHOLSTERY Fabric or leather. BASES In steel and in cast aluminum.

ITA STRUTTURA SCHIENALE Poliuretano rigido. COLLEGAMENTO COL BASAMENTO Elemento in fusione con piastra in ferro. MECCANISMO GIREVOLE Innesto conico in acciaio con accessori in plastica e interfaccia estetica in metallo. GOMME Poliuretano espanso. IMBOTTITURA Ovatta di poliestere. RIVESTIMENTO Tessuto o pelle. BASAMENTI In acciaio e in fusione di alluminio.

FRA STRUCTURE DU DOSSIER Polyuréthane rigide. RACCORD AVEC LE PIÈTEMENT Élément en fonte avec plaque de fer. MÉCANISME PIVOTANT Raccord conique en acier avec accessoires en plastique et interface esthétique en métal. CAOUTCHOUCS Mousse polyuréthane. REMBOURRAGE Ouate de polyester. REVÊTEMENT Tissu ou cuir. PIÈTEMENTS En acier et en fonte d'aluminium.

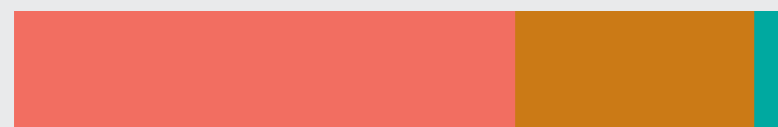
DE GESTELL RÜCKENLEHNE PU-Hartschaum. VERBINDUNG MIT DEM UNTERGESTELL Gussteil mit Metallplatte. DREHMECHANISMUS Konische Kupplung aus Stahl mit Zubehör aus Kunststoff und Blende aus Metall. GLEITER PU-Schaum. Polsterung Polyesterwatte. BEZUG · Stoff oder Leder. UNTERGESTELLE Aus Stahl und aus Aluminiumguss.

ARMCHAIR WITH ALUMINIUM BASE



- 68% Rubber and foam
- 29% Metal
- 3% Upholstery

OTTOMAN WITH ALUMINIUM BASE



- 65% Rubber and foam
- 31% Metal
- 4% Upholstery

CERTIFICATIONS - CERTIFICAZIONI - CERTIFICATIONS - ZERTIFIKATE

BIFMA

GREENGUARD pending





720  
LADY

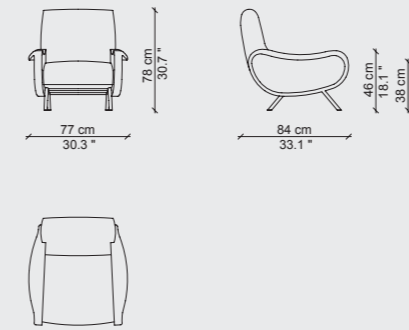
1951  
MARCO ZANUSO  
Cassina iMaestri Collection

ENG Icon of Italian design in the 1950s and symbol of the utmost stylistic, material and technological innovation, the Lady armchair by Marco Zanuso made history with its breathtakingly modern construction. Aside from being the first armchair padded in polyurethane foam, the chair also ushered in a form of suspension provided by reinforced elastic webbing for improved comfort, while the metal legs highlight the airy lightness of the shapes. All of the structural elements are seamlessly integrated into the whole made up of seat, backrest and armrests making this model a made in Italy masterpiece, awarded the Medaglia d'Oro at the IX Triennale di Milano in 1951. The Cassina re-edition heightens the beauty of Lady with contemporary allure, making it the ideal piece to enhance lounges, lobbies and executive offices. Available in a splendid selection of fabrics or in leather.

ITA Icona del design italiano degli anni '50 di Marco Zanuso, la poltrona Lady spicca per la sua straordinaria modernità costruttiva, simbolo di innovazione assoluta sul piano stilistico, materico e tecnologico. Oltre ad essere la prima poltrona imbottita in poliuretano espanso, la seduta introduce un sistema di molleggio con cinghie elastiche rinforzate per un maggior livello di comfort, mentre le gambe in metallo esaltano la leggerezza delle forme. Tutti gli elementi strutturali si integrano nell'insieme costituito dal sedile, dallo schienale e dai braccioli, rendendo il modello un autentico capolavoro del Made in Italy, premiato con la Medaglia d'Oro alla IX Triennale di Milano del 1951. La riedizione Cassina esalta l'estetica di Lady con gusto contemporaneo, rendendola ideale per ambienti lounge e lobby, ed executive office. Disponibile in una preziosa selezione di tessuti o in pelle.

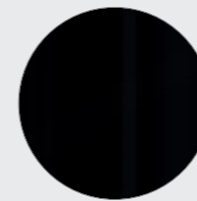
FRA Icône du design italien des années 1950 de Marco Zanuso, le fauteuil Lady se distingue par l'extraordinaire modernité de sa fabrication, symbole d'innovation absolue en matière de style, de matériaux et de technologie. En plus d'être le premier fauteuil rembourré de mousse de polyuréthane, il possède une assise qui présente un système de suspension avec des sangles élastiques renforcées pour davantage de confort ainsi que des pieds en métal qui soulignent la légèreté des formes. Tous les éléments structuraux s'intègrent dans l'ensemble composé de l'assise, du dossier et des accoudoirs, faisant de ce modèle un authentique chef-d'œuvre du Made in Italy, récompensé par la Médaille d'Or à la IXe Triennale de Milan en 1951. La réédition de Cassina sublime l'esthétique de Lady avec une note contemporaine, la rendant idéale pour les espaces lounge et les halls, ainsi que les bureaux de direction. Disponible en une précieuse sélection de tissus ou en cuir.

DE Der Sessel Lady ist eine Ikone des italienischen Designs der 50er Jahre von Marco Zanuso und besticht durch seine außerordentliche, bauliche Aktualität, ein Symbol für absolute Innovation auf stilistischer, materieller und technologischer Ebene. Es handelt sich nicht nur um den ersten Sessel mit Polsterung aus Polyurethanschaum, mit seiner Sitzfläche führt er auch ein Federungssystem mit verstärkten elastischen Gurten für höheren Komfort ein, während die Metallbeine die Leichtigkeit der Formen betonen. Alle Strukturelemente integrieren sich in das Gesamtbild, das aus Sitzfläche, Rückenlehne und Armlehnen besteht und das Modell zu einem echten Meisterwerk Made in Italy macht, das bei der 9. Mailänder Triennale im Jahre 1951 mit der Goldmedaille ausgezeichnet wurde. Cassinas Neuauflage unterstreicht die Ästhetik von Lady mit zeitgemäßem Geschmack, so dass der Sessel ideal wird für Chefbüros, Lounge- und Lobbyzonen. Erhältlich in einer Auswahl von wertvollen Stoffen oder mit Lederbezug.

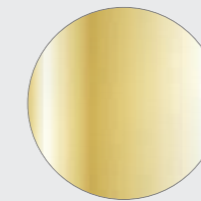


720 P1 O\_

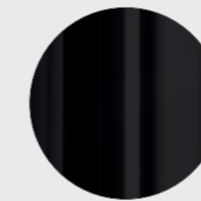
## FINISHES - FINITURE - FINITIONS - AUSFÜHRUNGEN



Basalt colour base  
Acciaio color basalto  
Piètement finition basalte  
Gestell basaltfarbig



Brass colour base  
Acciaio color ottone  
Piètement finition laiton  
Gestell messingfarbig



Gunmetal grey colour base  
Acciaio cromato canna di fucile  
Piètement finition chromée nickel-gris foncé  
Gestell dunkel nickelgrau verchromt

ENG BASE Frame in tubular steel in basalt, brass or gunmetal chrome colors. FEET in black plastic. INTERNAL STRUCTURE Seat/backrest: frame in tubular steel with elastic webbing. ARMRESTS Poplar plywood. PADDING Cold processed polyurethane foam. Flexible polyurethane foam. Resin treated polyester fiber batting laminated to fabric lining. UPHOLSTERY Fabric or leather.

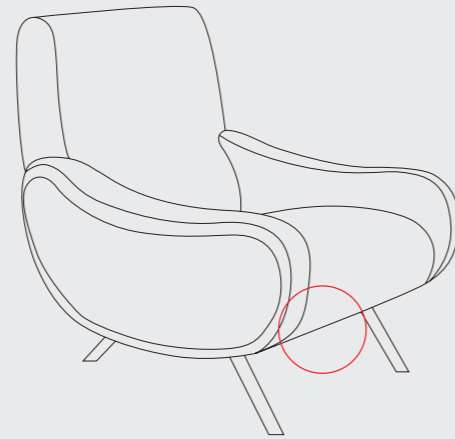
ITA BASAMENTO Telaio in tubolare d'acciaio color basalto, ottone, cromato canna di fucile. PIEDINI in materiale plastico di colore nero. STRUTTURA INTERNA Sedile/schienale: telaio in tubolare d'acciaio dotato di cinghie elastiche. BRACCIOLI Multistrato di pioppo. IMBOTTITURA Poliuretano espanso schiumato a freddo. Poliuretano espanso flessibile. Ovatta in fibra di poliestere resinata accoppiata con vellutino. RIVESTIMENTO Tessuto o pelle.

FRA PIÈTEMENT Cadre en tube d'acier couleur basalte, laiton, chromé, chromée nickel-gris foncé. COQUE D'ASSISE en matière plastique noire. STRUCTURE INTERNE Assise/dossier: cadre en tube d'acier équipé de sangles élastiques. ACCOUDOIRS Multiplis de peuplier. REMBOURRAGE Mousse polyuréthane expansée à froid. Mousse polyuréthane souple. Multicouche en ouate de fibre de polyester résinée et tissu. REVÊTEMENT Tissu ou cuir.

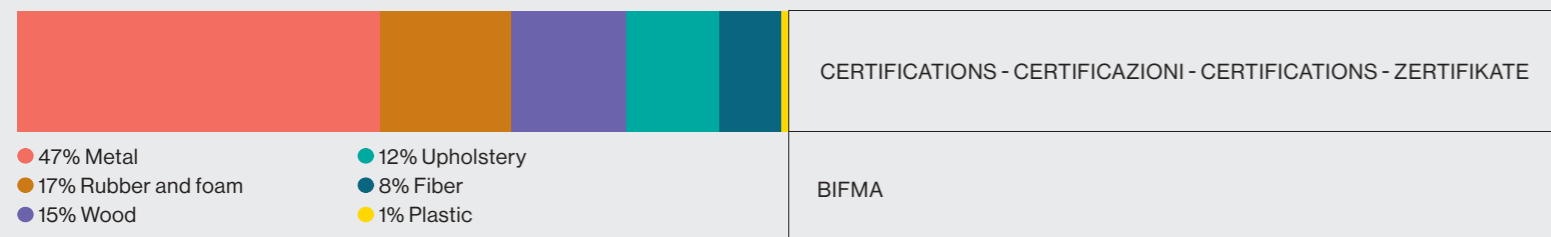
DE UNTERGESTELL Rahmen aus Hohlprofil aus Stahl in der Farbe Basalt, Messing, dunkel nickelgrau verchromt. FÜSSE aus schwarzem Kunststoff. INNENGESTELL Sitzfläche/Rückenlehne: Rahmen aus Hohlprofil aus Stahl, mit elastischen Riemen. ARMLEHNEN Sperrholz Pappel. POLSTERUNG Kaltgeschäumter PU-Schaum. PU-Weichschaum. Polyesterwatte laminiert mit Vlies. BEZUG Stoff oder Leder.



IDENTIFYING MARKS AND PRODUCTION NUMBERS  
MARCHIATURE IDENTIFICATIVE E NUMERI DI PRODUZIONE  
MARQUAGE D'IDENTIFICATION ET NUMÉROS DE PRODUCTION  
IDENTIFIZIERUNG VON MARKEN UND PRODUKTIONSNUMMERN



Cassina  N°..... 





002  
2 FAUTEUIL GRAND CONFORT, PETIT MODÈLE



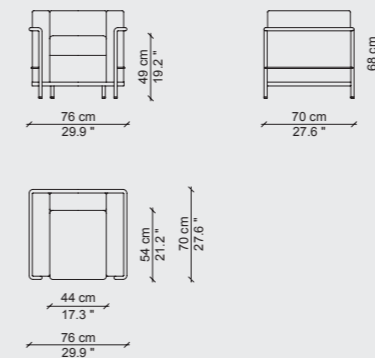
1928  
LE CORBUSIER, PIERRE JEANNERET, CHARLOTTE PERRIAND  
Cassina iMaestri Collection

ENG A timeless style that has written its own chapter in design history, becoming an icon of global fame. Designed for ease of conversation, the armchair was exhibited at the Salon d'Automne [Autumn Salon] in Paris in 1929 as the archetype of the modern concept of furnishings, interpreted by its authors as "household equipment". The separation between the metal structure and the cushions is consistent with the principles of Rationalism, just as the separation between the parts is based on an industrial approach to production, reminiscent of the architectural relationship between the loadbearing structure and the in-fill elements.

ITA Un modello senza tempo che ha fatto la storia del design divenendo un'icona di fama mondiale. Progettata per la comodità di conversazione, la poltrona fu esposta al Salon d'Automne a Parigi nel 1929, quale archetipo della moderna concezione degli arredi, intesi dagli autori come "attrezzature domestiche". L'indipendenza fra la struttura metallica e i cuscini si allinea ai principi del razionalismo, così come la separazione tra le parti segue la logica della produzione industriale evocando la relazione architettonica tra la struttura portante e gli elementi di tamponamento.

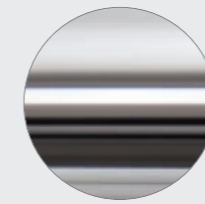
FRA Un modèle intemporel qui a fait l'histoire du design et est devenu une icône de renommée mondiale. Conçu pour converser confortablement, ce fauteuil a été exposé au Salon d'Automne de Paris en 1929, incarnant l'archétype du meuble moderne, pensé par ses auteurs comme faisant partie de l'équipement de l'habitation. L'indépendance entre la structure métallique et les coussins reprend les principes du rationalisme, la séparation entre les parties obéit à la logique de la production industrielle, avec la classique relation architecturale entre structure porteuse et panneaux internes.

DE Ein zeitloses Modell, das Design-Geschichte geschrieben hat und zu einer Ikone von Weltruhm geworden ist. Der Sessel wurde für behagliche Konversation entworfen und 1929 im Salon d'Automne in Paris ausgestellt als Archetyp der modernen Konzeption von Einrichtungsgegenständen, die von den Designern als "Haushaltsgegenstände" verstanden werden. Die Unabhängigkeit von Metallgestell und Kissen liegt auf einer Linie mit den Grundsätzen des Rationalismus, ebenso wie die Trennung zwischen den Teilen, die der Logik der industriellen Produktion folgt und sich an der architektonischen Beziehung zwischen dem Tragwerk und der Ausmauerung inspiriert.

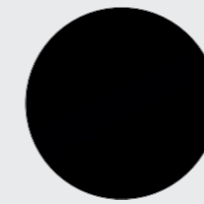


002 01P\_

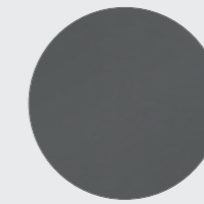
FINISHES - FINITURE - FINITIONS - AUSFÜHRUNGEN



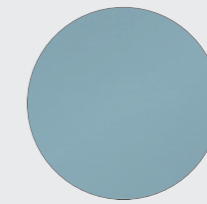
Chrome  
Cromato  
Chromé  
Verchromt



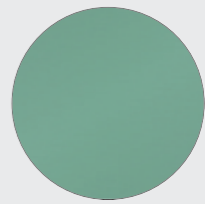
Black enamel  
Verniciato nero  
Vernie noir  
Schwarz lackiert



Grey enamel  
Verniciato grigio  
Vernie gris  
Grau lackiert



Light blue enamel  
Verniciato azzurro  
Vernie bleu  
Hellblau lackiert



Green enamel  
Verniciato verde  
Vernie vert  
Grün lackiert



Taupe enamel  
Verniciato fango  
Vernie taupe  
Schlamm lackiert



Ivory enamel  
Verniciato avorio  
Vernie ivoire  
Elfenbein lackiert



Brown enamel  
Verniciato marrone  
Vernie marron  
Braun lackiert

ENG STRUCTURE Frame in tubular steel. Finishes: polished chrome or painted in colors: black, grey, light blue, mud, green, ivory or brown. CUSHION PADDING Resin treated polyester fiber batting laminated to fabric lining. UPHOLSTERY Fabric or leather. SEAT FRAME In steel angle bar, with elastic webbing, chrome finish

ITA STRUTTURA Telaio in tubolare d'acciaio. Finiture: cromato lucido o verniciato nei colori nero, grigio, azzurro, fango, verde, avorio e marrone. IMBOTTITURA CUSCINI Ovatta in fibra di poliestere resinata accoppiata con vellutino. RIVESTIMENTO Tessuto o pelle. TELAIO SEDUTA In acciaio profilato angolare, cromato o

FRA STRUCTURE Cadre en tube d'acier. Finitions: chrome poli ou peint dans les couleurs suivantes: noir, gris, bleu clair, boue, vert, ivoire et marron. REMBOURRAGE DES COUSSINS Multicouche en ouate de fibre de polyester résinée et tissu. REVÊTEMENT Tissu ou cuir. CADRE DE L'ASSISE Profilé d'angle en acier, chromé ou peint

DE GESTELL Rahmen aus Hohlprofil aus Stahl. Oberflächen: Chrom glänzend oder mit Lackierung in den Farben Schwarz, Grau, Hellblau, Schlamm Braun, Grün, Elfenbein und Braun. KISSENFÜLLUNG Polyesterwatte laminiert mit Vlies. BEZUG Stoff oder Leder. RAHMEN SITZFLÄCHE Aus



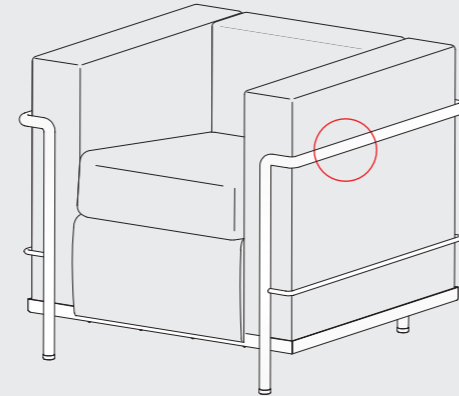
or painted. FEET In plastic with black finish.

verniciato e dotato di cinghiatura elastica. PIEDINO In materiale plastico con finitura nera.



et équipé de sangles élastiques. EMBOUTS En matière plastique finition noire.

Winkelprofil aus Stahl, verchromt oder mit Lackierung und mit elastischen Gurten. FUSS Aus Kunststoff mit Oberfläche in Schwarz.

IDENTIFYING MARKS AND PRODUCTION NUMBERS  
 MARCHIATURE IDENTIFICATIVE E NUMERI DI PRODUZIONE  
 MARQUAGE D'IDENTIFICATION ET NUMÉROS DE PRODUCTION  
 IDENTIFIZIERUNG VON MARKEN UND PRODUKTIONSNUMMERN



Cassina  LC PJ CP N°..... *Le Corbusier® G. Jeanneau® Cherner®*

		CERTIFICATIONS - CERTIFICAZIONI - CERTIFICATIONS - ZERTIFIKATE	
31% Metal 27% Rubber and foam 25% Upholstery	11% Fiber 6% Plastic	BIFMA	GREENGUARD 



003  
3 FAUTEUIL GRAND CONFORT, GRAND MODÈLE



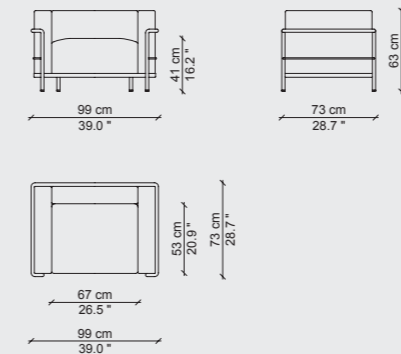
1928  
LE CORBUSIER, PIERRE JEANNERET, CHARLOTTE PERRIAND  
Cassina iMaestri Collection

ENG With the various models of Fauteuil Grand Confort, grand modèle, the concept of modernity is expressed through the separation between the metal support frame and the upholstered elements. The loose cushions are set inside a painted or chrome-plated tubular steel cage that forms the primary support for the piece in all its variations - from the armchair with armrest on one or both sides, to the two- and three-seat sofas. Over the years, Cassina has worked very closely with Charlotte Perriand, her daughter Pernette and the Fondation Le Corbusier to introduce new versions and finishes that, while reinterpreting the original design, remain faithful to its authentic nature.

ITA Con i diversi modelli di Fauteuil Grand Confort, grand modèle la logica della modernità attua una separazione tra la struttura portante in metallo e gli elementi imbottiti. I cuscini, privi di legami, sono disposti in una gabbia di tubi di acciaio verniciato o cromato che costituisce il supporto primario del mobile in ogni sua declinazione, dalla poltrona con bracciolo singolo o doppio ai divani a due o tre posti. Nel corso degli anni Cassina ha collaborato a stretto contatto con Charlotte Perriand, la figlia Pernette e la Fondation Le Corbusier per introdurre nuove versioni e finiture che pur reinterpretando il progetto originale ne rispettano pienamente l'autenticità.

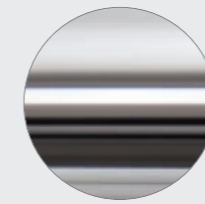
FRA Avec les différents modèles du Fauteuil Grand Confort, grand modèle, la volonté de modernité inspire la séparation entre la structure porteuse en métal et les éléments rembourrés. Pour ces modèles, des coussins dissociés sont disposés dans une structure de tubes d'acier peint ou chromé. Elle constitue le support principal du meuble dans toutes ses déclinaisons, du fauteuil à accouoir simple ou double aux canapés à deux ou trois places. Au fil des ans, Cassina a travaillé en étroite collaboration avec Charlotte Perriand, sa fille Pernette et la Fondation Le Corbusier, pour proposer de nouvelles versions et finitions qui, tout en adaptant le projet original, respectent son authenticité.

DE Bei den verschiedenen Modellen des Sessels Fauteuil Grand Confort, grand modèle wird die Logik der Moderne mit der Trennung von tragendem Gestell aus Metall und gepolsterten Elementen umgesetzt. Die Kissen sind ohne Befestigung in einem Rahmen aus lackierten oder verchromten Stahlprofilen angeordnet, der das Hauptgestell dieses ikonischen Sessels in allen seinen Ausführungen bildet, vom Sessel mit einer oder zwei Armlehnen bis zu den Zweisitzer- oder Dreisitzersofas. Im Laufe der Jahre hat Cassina eng mit Charlotte Perriand, ihrer Tochter Pernette und der Fondation Le Corbusier zusammengearbeitet, um neue Versionen und Oberflächen einzuführen, die zwar eine Neuinterpretation des Originalentwurfs darstellen, dessen Authentizität aber in jeder Hinsicht respektieren.

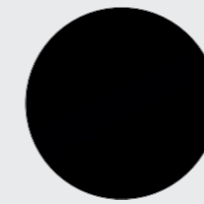


003 01P\_

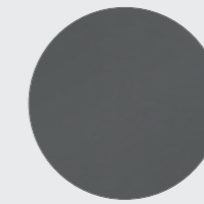
FINISHES - FINITURE - FINITIONS - AUSFÜHRUNGEN



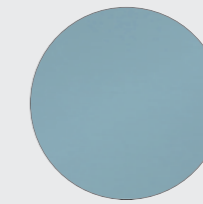
Chrome  
Cromato  
Chromé  
Verchromt



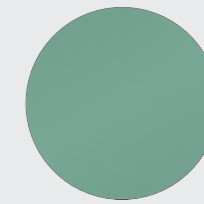
Black enamel  
Verniciato nero  
Vernie noir  
Schwarz lackiert



Grey enamel  
Verniciato grigio  
Vernie gris  
Grau lackiert



Light blue enamel  
Verniciato azzurro  
Vernie bleu  
Hellblau lackiert



Green enamel  
Verniciato verde  
Vernie vert  
Grün lackiert



Taupe enamel  
Verniciato fango  
Vernie taupe  
Schlamm lackiert



Ivory enamel  
Verniciato avorio  
Vernie ivoire  
Elfenbein lackiert



Brown enamel  
Verniciato marrone  
Vernie marron  
Braun lackiert

ENG STRUCTURE Frame in tubular steel. Finishes: polished chrome or painted in colors: black, grey, light blue, mud, green, ivory or brown. CUSHION PADDING Resin treated polyester fiber batting laminated to fabric lining. UPHOLSTERY Fabric or leather. SEAT FRAME In steel angle bar, with elastic webbing, chrome finish

ITA STRUTTURA Telaio in tubolare d'acciaio. Finiture: cromato lucido o verniciato nei colori nero, grigio, azzurro, fango, verde, avorio e marrone. IMBOTTITURA CUSCINI Ovatta in fibra di poliestere resinata accoppiata con vellutino. RIVESTIMENTO Tessuto o pelle. TELAIO SEDUTA In acciaio profilato angolare, cromato o

FRA STRUCTURE Cadre en tube d'acier. Finitions: chrome poli ou peint dans les couleurs suivantes: noir, gris, bleu clair, boue, vert, ivoire et marron. REMBOURRAGE DES COUSSINS Multicouche en ouate de fibre de polyester résinée et tissu. REVÊTEMENT Tissu ou cuir. CADRE DE L'ASSISE Profilé d'angle en acier, chromé ou peint

DE GESTELL Rahmen aus Hohlprofil aus Stahl. Oberflächen: Chrom glänzend oder mit Lackierung in den Farben Schwarz, Grau, Hellblau, Schlammbräun, Grün, Elfenbein und Braun. KISSENFÜLLUNG Polyesterwatte laminiert mit Vlies. BEZUG · Stoff oder Leder. RAHMEN SITZFLÄCHE Aus



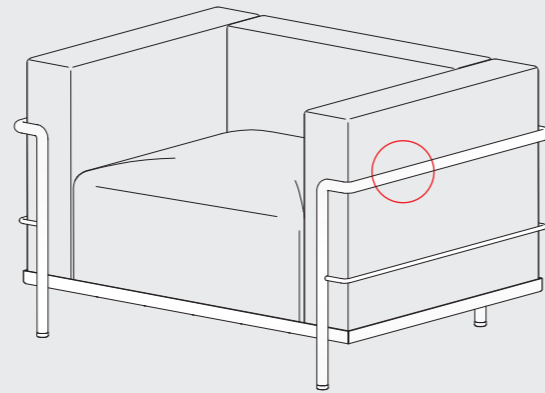
or painted. FEET In plastic with black finish.

verniciato e dotato di cinghiatura elastica. PIEDINO In materiale plastico con finitura nera.



et équipé de sangles élastiques. EMBOUTS En matière plastique finition noire.

Winkelprofil aus Stahl, verchromt oder und mit elastischen Gurten. FUSS Aus Kunststoff mit Oberfläche in Schwarz.

IDENTIFYING MARKS AND PRODUCTION NUMBERS  
 MARCHIATURE IDENTIFICATIVE E NUMERI DI PRODUZIONE  
 MARQUAGE D'IDENTIFICATION ET NUMÉROS DE PRODUCTION  
 IDENTIFIZIERUNG VON MARKEN UND PRODUKTIONSNUMMERN



Cassina  LC PJ CP N°..... *Le Corbusier® G. Jeanneau® Ch. Perrinaud®*

		CERTIFICATIONS - CERTIFICAZIONI - CERTIFICATIONS - ZERTIFIKATE	
● 33% Metal ● 26% Rubber and foam ● 25% Upholstery	● 10% Fiber ● 6% Plastic	BIFMA	GREENGUARD 



395  
P22



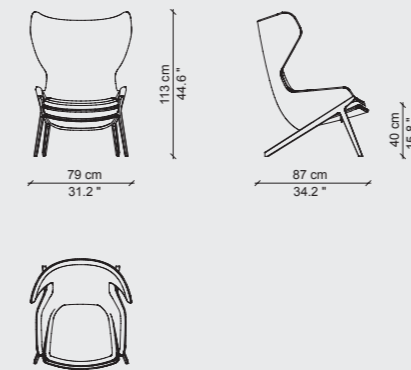
2013  
PATRICK NORQUET

ENG A relaxing armchair of timeless beauty that reflects the author's intention to honor the classic traditions while blending in modern influences, making it the ideal fit for modern hotels, reception areas and office settings. The characteristic Cassina structure, exemplified by a core metal insert in injection-molded cold-processed polyurethane foam allows the cushion to play a starring role, for an extremely comfortable enveloping experience. The die-cast aluminum base conveys Cassina quality while the range of finishes adds a touch of opulence. The armchair comes in a broad array of upholstery options, removable thanks to a practical zipper system.

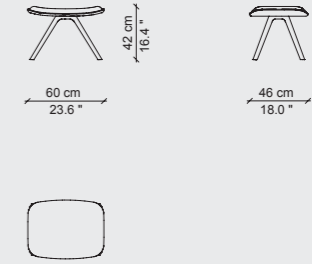
ITA Una poltrona di relax dall'estetica intramontabile, che nelle intenzioni dell'autore rispetta le tradizioni classiche pur mescolando le influenze moderne, rendendola ideale per moderni hotel, spazi di accoglienza e ambienti office. La caratteristica struttura Cassina, definita da un'anima in metallo inserita in uno stampo iniettato di poliuretano espanso a freddo, conferisce alla cuscineria un ruolo portante creando una sensazione avvolgente ed estremamente confortevole. La base in pressofusione di alluminio esprime la qualità di Cassina, mentre la gamma delle finiture aggiunge un tocco prezioso. La poltrona presenta un'ampia gamma di rivestimenti amovibili mediante un pratico sistema di cerniere lampo.

FRA Ce fauteuil de relaxation à l'esthétique indémodable qui, dans les intentions de l'auteur, respecte les traditions classiques tout en mélangeant les influences modernes, est idéal pour les hôtels, les espaces d'accueil et de bureaux modernes. La structure caractéristique de Cassina, définie par un cœur en métal inséré dans un moule injecté de polyuréthane expansé à froid, donne aux coussins un rôle déterminant, créant ainsi une sensation enveloppante et extrêmement confortable. Le piètement en aluminium moulé sous pression exprime la qualité Cassina, tandis que la gamme de finitions ajoute une touche précieuse. Le fauteuil dispose d'une large gamme de revêtements amovibles grâce à un système pratique de fermetures à glissière.

DE Ein Relax-Sessel mit unvergänglicher Ästhetik, der in den Augen des Urhebers die klassischen Traditionen respektiert, dabei jedoch zeitgenössische Einflüsse einbringt, so dass er ideal wird für moderne Hotels, Empfangsräume und Büros. Die typische Cassina-Struktur, die durch ein Kernstück aus Metall, das in eine Form zur Kalteinspritzung von Polyurethanschaum definiert ist, verleiht der Polsterung eine einhüllendes, besonders behagliches Gefühl. Die Basis aus Aluminiumdruckguss bringt die Qualität von Cassina zum Ausdruck, während die Oberfläche einen Hauch von Kostbarkeit hinzufügt. Der Sessel bietet eine umfangreiche Palette an Bezügen, die mit einem praktischen Reißverschlussystem abgenommen werden können.

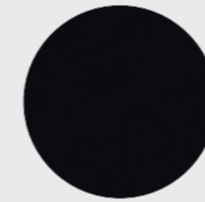


395 P1

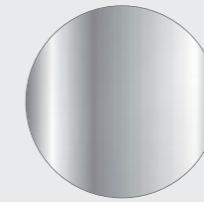


395 P2

FINISHES - FINITURE - FINITIONS - AUSFÜHRUNGEN



Matte black painted aluminium  
Alluminio verniciato nero opaco  
Aluminium verni noir mat  
Aluminium schwarz matt lackiert



Polished aluminium  
Alluminio lucido  
Aluminium brillant  
Aluminium glänzend

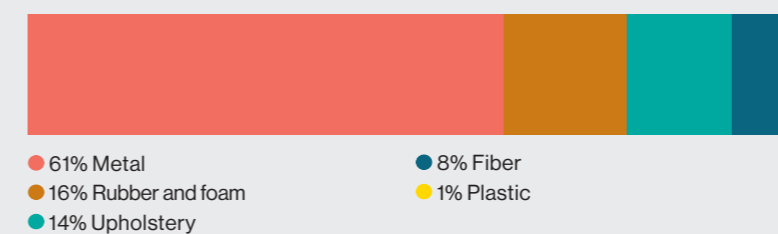
ENG STRUCTURE Tubular steel frame with elastic webbing. Shell in curved beech plywood. BASE Base in cast aluminum. Finishes: polished aluminium, painted matte black. PADDING Flexible cold processed polyurethane foam. Resin treated polyester fiber batting laminated to fabric lining. UPHOLSTERY Fabric or leather.

ITA STRUTTURA Telaio in tubolare d'acciaio dotato di cinghie elastiche. Scocca in multistrato di faggio curvato. BASAMENTO Basamento in pressofusione di alluminio. Finiture: alluminio lucido, verniciato nero opaco. IMBOTTITURA Poliuretano espanso flessibile schiumato a freddo. Ovatta in fibra di poliestere resinata accoppiata con vellutino. RIVESTIMENTO Tessuto o pelle.

FRA STRUCTURE Cadre en tube d'acier, équipé de sangles élastiques. Coque en multiplis de hêtre cintré. PIÈTEMENT En fonte d'aluminium. Finitions: aluminium poli, peint en noir mat. REMBOURRAGE Mousse polyuréthane souple injectée à froid. Multicouche en ouate de fibre de polyester résinée et tissu. REVÊTEMENT Tissu ou cuir.

DE GESTELL Rahmen aus Hohlprofil aus Stahl, mit elastischen Riemen. Sitzschale aus Sperrholz Buche, gebogen. UNTERGESTELL Untergestell aus Aluminiumdruckguss. Oberflächen: Aluminium glänzend oder Schwarz matt. POLSTERUNG Kaltgeschäumter PU-Weichschaum. Polyesterwatte laminiert mit Vlies. BEZUG Stoff oder Leder.

CERTIFICATIONS - CERTIFICAZIONI - CERTIFICATIONS - ZERTIFIKATE



BIFMA

GREENGUARD





637  
UTRECHT - UTRECHT XL



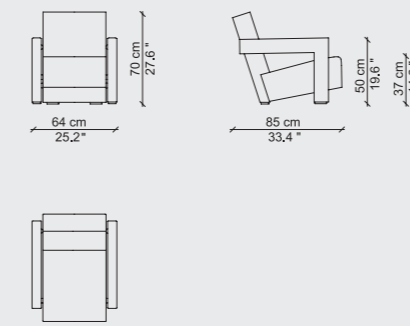
1935  
GERRIT THOMAS RIETVELD  
Cassina iMaestri Collection

ENG Gerrit Thomas Rietveld designed the Utrecht armchair in 1935 for the Metz & Co department store in Amsterdam, adjusting the design to the needs of large-scale distribution channels. While focused on product values of comfort and relaxation, the market-driven approach successfully separates the elements into parts, making it an icon of the neoplastic movement and of the Dutch architect's innovative insight. A piece of timeless design that furnishes the most prestigious hotels and offices in the world.

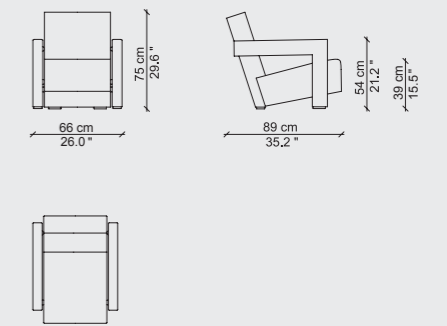
ITA Gerrit Thomas Rietveld progetta la poltroncina Utrecht nel 1935, per il grande magazzino Metz & Co di Amsterdam, orientando il design nell'ottica della distribuzione allargata. L'approccio maggiormente rivolto al mercato, focalizzato sui valori del confort e del relax, compie la scomposizione degli elementi divenendo un'icona del movimento neoplasticista e della visione sperimentale dell'architetto olandese. Un pezzo intramontabile di design che arreda gli hotel e gli uffici più prestigiosi del mondo.

FRA Gerrit Thomas Rietveld a conçu le fauteuil Utrecht en 1935 pour le grand magasin Metz & Co à Amsterdam, en vue d'orienter le design vers une plus grande distribution. L'approche principalement axée sur le marché et centrée sur l'importance du confort et de la détente qui décompose les éléments, a fait de ce modèle une icône du mouvement néoplasticiste et de la vision expérimentale de l'architecte néerlandais. Une pièce de design indémodable pour meubler les hôtels et les bureaux les plus prestigieux du monde.

DE Gerrit Thomas Rietveld entwirft 1935 den Sessel Utrecht für das Kaufhaus Metz & Co in Amsterdam und richtet damit das Design auf den umfangreicheren Vertrieb aus. Der stärker auf den Markt orientierte Ansatz, dessen Fokus auf den Werten Komfort und Entspannung liegt, vollführt eine Dekomposition der Elemente und wird zur Ikone der neoplastischen Bewegung und der experimentellen Vision des holländischen Architekten. Ein unvergängliches Design zur Einrichtung der renommiertesten Hotels und Büros in der ganzen Welt.

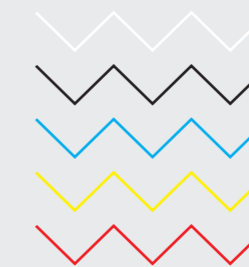


637 P10\_



637 P1X\_

FINISHES - FINITURE - FINITIONS - AUSFÜHRUNGEN



ZIG ZAG STITCHING  
natural, black, light blue,  
yellow, red  
CUCITURA A ZIG ZAG  
naturale, nero, azzurro,  
giallo, rosso  
ZIG-ZAG-NAHT  
Naturfarbe, Schwarz,  
Mittelblau, Gelb, Rot  
PIQÛRE ZIG ZAG  
naturel, noir, bleu ciel  
jaune, rouge



BLANKET STITCH  
natural, black, light blue,  
yellow, red  
PUNTO CAVALLO  
naturale, nero, azzurro,  
giallo, rosso  
KNOPFL OCHSTICH  
Naturfarbe, Schwarz,  
Mittelblau, Gelb, Rot  
PIQÛRE POINT DE FESTON  
naturel, noir, bleu ciel,  
jaune, rouge

A contrasting stitching, emphasizes the geometry of the armrest  
Un'impuntura a contrasto sottolinea la geometria del bracciolo  
Eine Kontrastnaht betont die Geometrie der Armlehne  
Des piqûres à vue qui posent l'accent sur la géométrie de l'accoudoir

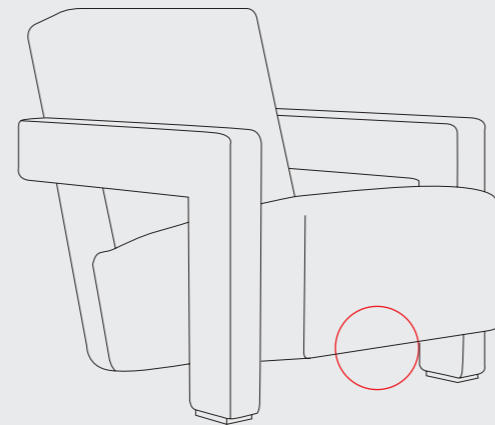
ENG STRUCTURE Loadbearing seat and backrest frame in tubular steel with elastic webbing. Armrests in solid poplar. PADDING Variable density polyurethane foam. Resin treated polyester fiber batting laminated to fabric lining. Foam fill for backrest and armrests. UPHOLSTERY Fabric or leather. FEET In black plastic.

ITA STRUTTURA Telaio portante sedile e schienale in tubolare di acciaio dotato di cinghie elastiche. Braccioli in legno massello di pioppo. IMBOTTITURA Poliuretano espanso a densità differenziata. Ovatta in fibra di poliestere resinata accoppiata con vellutino. Schiumato per sedile e schienale. RIVESTIMENTO Tessuto o pelle. PIEDINI In materiale plastico di colore nero.

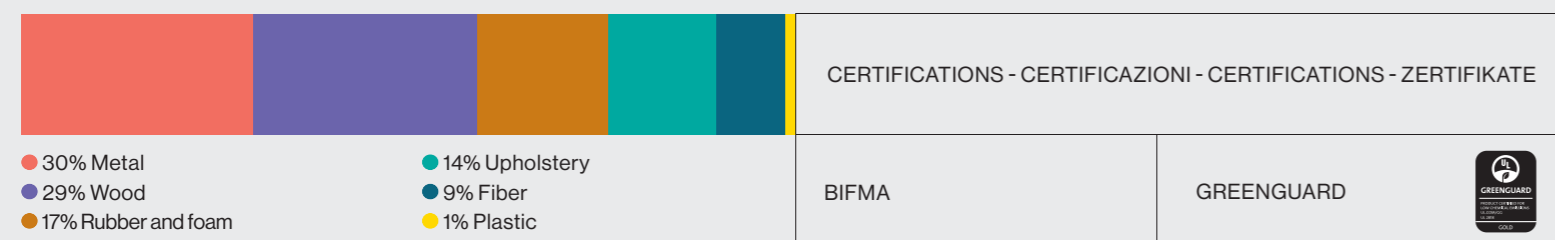
FRA STRUCTURE Cadre porteur de l'assise et du dossier en tube d'acier, équipé de sangles élastiques. Accoudoirs en bois massif de peuplier. REMBOURRAGE Mousse polyuréthane à densité différenciée. Multicouche en ouate de fibre de polyester résinée et tissu. Mousse pour dossier et accoudoirs. REVÊTEMENT Tissu ou cuir. EMBOUTS En matière plastique noire.

DE GESTELL Tragender Rahmen Sitzfläche und Rückenlehne aus Hohlprofil aus Stahl, mit elastischen Riemen. Armlehnen aus Massivholz Pappel. POLSTERUNG PU-Schaum mit unterschiedlicher Dichteverteilung. Polyesterwatte laminiert mit Vlies. Weichschaum für Rückenlehne und Armlehnen. BEZUG Stoff oder Leder. FÜSSE Aus schwarzem Kunststoff.

IDENTIFYING MARKS AND PRODUCTION NUMBERS  
 MARCHIATURE IDENTIFICATIVE E NUMERI DI PRODUZIONE  
 MARQUAGE D'IDENTIFICATION ET NUMÉROS DE PRODUCTION  
 IDENTIFIZIERUNG VON MARKEN UND PRODUKTIONSNUMMERN



Cassina   N°..... *Dieck*





249  
VOLAGE EX-S SLIM



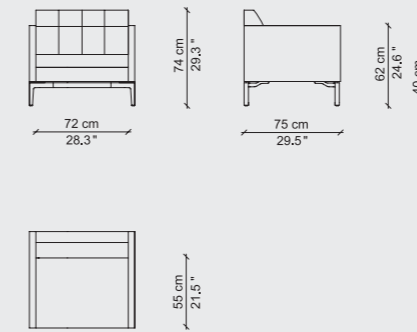
2021  
PHILIPPE STARCK

ENG A beautiful armchair with an aura of timeless elegance, an ideal fit in any type of lounge or lobby setting. The model features innovative capitonné tufting, an industrial process developed exclusively by Starck and Cassina which, in some places, replaces the traditional buttons with an elegant stitch that hides the fastener inside the cushioned piece. A pre-formed polyurethane insert ensures uniformity of the backrest padding while emphasizing its extra-soft feeling. The seat has a single cushion and a comfortably wide armrest in polyurethane foam. Unlike the model designed for the Living collection, the Volage Ex-S Slim armchair comes with a new 75 cm depth.

ITA Poltrona caratterizzata da un'estetica elegante e intramontabile, adattabile a tutte le tipologie di aree lounge e lobby. Il modello presenta l'innovativa lavorazione capitonné, un processo industriale sviluppato in esclusiva da Starck e Cassina, che in questo caso in alcune parti sostituisce il bottone tradizionale con un punto di attacco nascosto all'interno. L'uniformità dell'imbottitura dello schienale deriva dall'utilizzo di un inserto in poliuretano preformato che accentua la sensazione extra-soft. La seduta presenta un cuscino unico e un bracciolo molto ampio in poliuretano espanso. A differenza del modello pensato per la collezione living, la poltrona Volage Ex-S Slim è presentata con la nuova profondità di 75 cm.

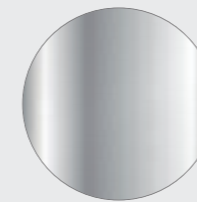
FRA Ce fauteuil, caractérisé par une esthétique élégante et intemporelle, s'adapte à tous les types d'espaces lounge et de halls. Le modèle présente un capitonnage innovant, issu d'un procédé industriel développé exclusivement par Starck et Cassina, qui dans ce cas remplace par endroits le bouton traditionnel par une attache dissimulée à l'intérieur. Le rembourrage du dossier est uniforme grâce à l'utilisation d'un insert en polyuréthane préformé qui accentue la sensation de grande douceur. L'assise arbore un coussin unique et un accoudoir très large en mousse de polyuréthane. Contrairement au modèle conçu pour la collection séjour, Volage Ex-S Slim présente une nouvelle profondeur de 75 cm.

DE Ein Sessel, der sich durch sein elegantes und zeitloses Design kennzeichnet und sich an alle Arten von Lounge- und Lobbybereichen anpasst. Das Modell weist die innovative Capitonné-Verarbeitung auf, der ein industrieller Prozess zugrunde liegt, der exklusiv von Starck und Cassina entwickelt wurde und bei dem die klassischen Knöpfe auf einigen Teilen durch eine im Inneren verborgene Abnähung ersetzt werden. Die einheitliche Polsterung der Rückenlehne ist der Verwendung eines vorgeformten Einsatzes aus Polyurethan zu verdanken, der das Gefühl der besonderen Weiche betont. Die Sitzfläche weist ein einziges Kissen und eine breite Armlehne auf aus Polyurethanschaum. Zum Unterschied zu dem für die Living-Kollektion entworfenen Modell, zeigt der Sessel Volage Ex-S Slim die neue Sitztiefe von 75 cm.

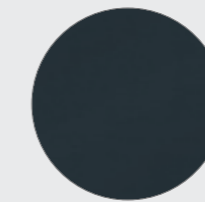


249 H101

FINISHES - FINITURE - FINITIONS - AUSFÜHRUNGEN



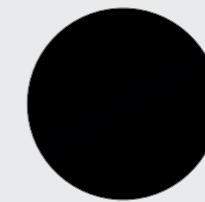
Polished aluminium  
Alluminio lucido  
Aluminium brillant  
Aluminium glänzend



Matte anthracite painted aluminium  
Alluminio verniciato antracite opaco  
Aluminium teinté anthracite mat  
Aluminium anthrazitgrau matt lackiert



Matte white painted aluminium  
Alluminio verniciato bianco opaco  
Aluminium teinté blanc mat  
Aluminium weiß matt lackiert



Matte black painted aluminium  
Alluminio verniciato nero opaco  
Aluminium teinté noir mat  
Aluminium schwarz matt lackiert

ENG INTERNAL STRUCTURE Internal frame in tubular steel with elastic webbing. PADDING Variable density polyurethane foam. Resin treated polyester fiber batting laminated to fabric lining. BASE Crosspieces in extruded aluminum profile, feet in cast aluminum and glides in black thermoplastic material. Available in chrome, or painted matte anthracite, black or white. UPHOLSTERY Fabric or leather.

ITA STRUTTURA INTERNA Telaio interno in tubolare d'acciaio dotato di cinghie elastiche. IMBOTTITURA Poliuretano espanso a densità differenziata. Ovatta in fibra di poliestere resinata accoppiata con vellutino. BASAMENTO Traversi in profilato di alluminio estruso, piedini in fusione di alluminio e scivoli in materiale termoplastico nero. Disponibile nelle finiture cromo e verniciato antracite, nero o bianco opachi. RIVESTIMENTO Tessuto o pelle.

FRA STRUCTURE INTERNE Cadre interne en tube d'acier, équipé de sangles élastiques. REMBOURRAGE Mousse polyuréthane à densité différenciée. Multicouche en ouate de fibre de polyester résinée et tissu. PIÈTEMENT Traverses en profilé d'aluminium extrudé, pieds en fonte d'aluminium et patins glisseurs en matière thermoplastique noire. Disponible dans les finitions suivantes: chromé, peint couleur anthracite, noir ou blanc mats. REVÊTEMENT Tissu ou cuir.

DE INNENGESTELL Innenrahmen aus Hohlprofil aus Stahl, mit elastischen Riemen. POLSTERUNG PU-Schaum mit unterschiedlicher Dichteverteilung. Polyesterwatte laminiert mit Vlies. UNTERGESTELL Stranggepresste Aluminiumprofile, Füße aus Aluminiumguss und Gleiter aus schwarzem Thermoplast. Erhältlich in den Oberflächen Chrom und mit Lackierung in Anthrazit, Schwarz oder Weiß matt. BEZUG Stoff oder Leder.

CERTIFICATIONS - CERTIFICAZIONI - CERTIFICATIONS - ZERTIFIKATE

80% Metal  
15% Rubber and foam  
3% Fiber  
2% Upholstery

BIFMA

GREENGUARD pending



131  
ZH1



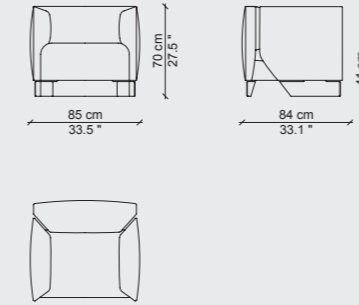
2016  
ZAHA HADID

ENG The ZH One armchair grew out of a project developed in partnership with Zaha Hadid. The diagonal folds define the composition of the armchair while the refined details reveal Hadid's unmistakable signature, along with the extraordinary history and high-quality workmanship of Cassina. A colorful reinterpretation of the cube, the understated dynamic of the ZH One project is embellished with color variations in the upholstery to accentuate its shape.

ITA Da un progetto sviluppato in collaborazione con Zaha Hadid nasce la poltrona ZH One. Le pieghe diagonali definiscono la composizione della poltrona mentre i dettagli fini rivelano la firma inconfondibile di Hadid insieme alla ricca storia e lavorazione di alto livello di Cassina. Una reinterpretazione colorata del cubo, la dinamica discreta del progetto ZH One è arricchita con variazioni cromatiche del rivestimento per accentuare la sua forma.

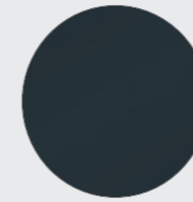
FRA Le fauteuil ZH One est né d'un projet développé en collaboration avec Zaha Hadid. Les plis en diagonale définissent la composition du fauteuil tandis que les détails fins révèlent la signature incomparable de Hadid ainsi que la riche histoire et la finition de haute facture de Cassina. Réinterprétation colorée du cube, la dynamique discrète du projet ZH One s'enrichit de variations chromatiques du revêtement pour accentuer sa forme.

DE Aus einem, gemeinsam mit Zaha Hadid entwickelten Projekt entsteht der Sessel ZH One. Die diagonalen Faltungen zeichnen die Komposition des Sessels klar ab, während die feinen Details die unverkennbare Handschrift von Zaha Hadid tragen, betont durch die reiche Tradition und die erstklassige Verarbeitung von Cassina. Das Projekt ZH One ist eine lebhaft bunte Neuinterpretierung des Würfels, deren diskrete Dynamik durch die Vielfalt der Farbauswahl der Bezüge bereichert wird, die die Form hervorhebt.



131P1

FINISHES - FINITURE - FINITIONS - AUSFÜHRUNGEN



Matte anthracite painted aluminium  
Alluminio verniciato antracite opaco  
Aluminium teinté anthracite mat  
Aluminium anthrazitgrau matt lackiert

ENG STRUCTURE Backrest and armrest frame in tubular steel with elastic webbing. Seat frame in poplar plywood with elastic webbing. PADDING Flexible cold processed polyurethane foam. Polyester fiber batting laminated to fabric lining. BASE Feet in bent aluminum sheet, painted in the finishes indicated in catalog. UPHOLSTERY Fabric or leather.

ITA STRUTTURA Telaio schienale e braccioli in tubolare d'acciaio dotato di cinghie elastiche. Telaio sedile in multistrati di pioppo dotato di cinghie elastiche. IMBOTTITURA Poliuretano espanso flessibile schiumato a freddo. Ovatta in fibra di poliestere accoppiata con vellutino. BASAMENTO Piedi in lamiera piegata di alluminio, verniciata nelle finiture indicate a listino. RIVESTIMENTO Tessuto o pelle.

FRA STRUCTURE Cadre du dossier et des accoudoirs en tube d'acier équipé de sangles élastiques. Cadre de l'assise en multiplis de peuplier équipé de sangles élastiques. REMBOURRAGE Mousse polyuréthane souple injectée à froid. Multicouche en ouate de fibre de polyester et tissu. PIÈTEMENT Pieds en tôle d'aluminium pliée, peinte dans les finitions figurant dans la liste des produits. REVÊTEMENT Tissu ou cuir.

DE GESTELL Rahmen Rückenlehne und Armlehnen aus Hohlprofil aus Stahl, mit elastischen Gurten. Rahmen Sitzfläche aus Sperrholz Pappel mit elastischen Gurten. Polsterung aus kaltgeschäumtem PU-Weichschaum. Polyesterwatte laminiert mit Vlies. UNTERGESTELL Füße aus Formteil aus Aluminium, Lackierung in den Oberflächen nach Preisliste. BEZUG Stoff oder Leder.



44% Metal  
22% Wood  
19% Rubber  
7% Upholstery  
7% Fiber  
1% Plastic

CERTIFICATIONS - CERTIFICAZIONI - CERTIFICATIONS - ZERTIFIKATE

BIFMA



194  
9  
OCCASIONAL TABLES



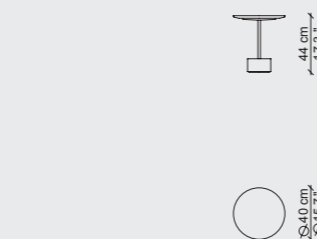
2014-2016  
PIERO LISSONI

ENG Piero Lissoni signs a series of designer low tables that feature modular, cylindrical shapes designed to furnish lounge areas, corporate offices and luxury hotels. Available in three heights with 40cm ø top, these accessories exude understated elegance; available in a broad array of materials, perfectly attuned to the finishes in the Cassina collection. The simplicity of their lines, suitable for different spaces, is enhanced by the quality of the materials used. The 9 dining table, also designed by Piero Lissoni, completes the collection.

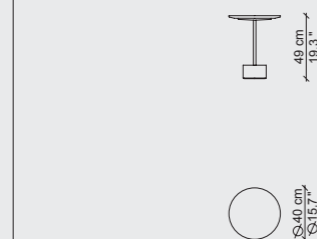
ITA Piero Lissoni crea una serie di tavolini di design caratterizzati da forme cilindriche e modulari, progettate sia per l'arredo di aree lounge, uffici corporate che per l'hotellerie di lusso. Proposti in tre altezze con ø40cm, questi complementi si distinguono per lo stile discreto ed elegante, sviluppato in un'ampia gamma di materiali in perfetta sintonia con le finiture della collezione Cassina. La semplicità delle linee, adattabile ai diversi spazi, è impreziosita dalla qualità dei materiali utilizzati. Completa la collezione il tavolo da pranzo 9 sempre disegnato da Piero Lissoni.

FRA Piero Lissoni crée une série de tables basses design caractérisées par des formes cylindriques et modulables, conçues à la fois pour meubler les espaces lounge, les bureaux d'entreprise et l'hôtellerie de luxe. Proposés en trois hauteurs avec ø 40 cm, ces meubles d'appoints se démarquent par leur style discret et élégant, développé sous une large gamme de matériaux qui s'harmonisent parfaitement avec les finitions de la collection Cassina. La simplicité des lignes, adaptables à divers espaces, est rehaussée par la qualité des matériaux utilisés. La collection est complétée par la table à manger 9, également conçue par Piero Lissoni.

DE Piero Lissoni entwirft eine Serie von Design-Tischchen, die durch zylindrische und modulare Formen gekennzeichnet sind, entworfen zur Einrichtung von Lounge-Bereichen, Büros und Luxushotels. Die Tische werden in drei Höhen mit einer Platte mit ø40cm angeboten und heben sich durch ihren diskreten und eleganten Stil hervor. Sie werden in einer breiten Auswahl an verschiedenen Materialien gefertigt, die in perfektem Einklang mit den unterschiedlichen Oberflächen der Cassina-Kollektion stehen. Die Einfachheit der Linien, die an die verschiedenen Räumlichkeiten angepasst werden können, wird durch die Qualität der verwendeten Materialien veredelt. Ergänzt wird die Kollektion durch den Esstisch 9, ebenfalls ein Design von Piero Lissoni.



194 M1 N1/B1

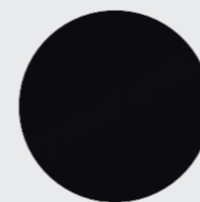


194 M1 N2/B2



194 M1 N3/B3

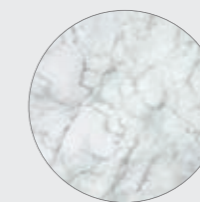
## FINISHES - FINITURE - FINITIONS - AUSFÜHRUNGEN



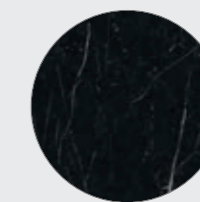
Matte black painted steel  
Alluminio verniciato nero opaco  
Acier teinté noir mat  
Stahl schwarz matt lackiert



Matte white painted steel  
Alluminio verniciato bianco opaco  
Acier teinté blanc mat  
Stahl weiß matt lackiert



White Carrara marble  
Marmo bianco di Carrara  
Marbre blanc de Carrara  
Weiß Carrara Marmor



Black Marquina marble  
Marmo nero Marquina  
Marbre noir Marquina  
Schwarz Marquina Marmor

ENG TOP White Carrara or black Marquina marble. Finish: polyester coating. STEM In drawn aluminum and underpanel in cast aluminum. Finish: painted matte black or white. BASE In white Carrara or black Marquina marble. Finish: water-repellent oil. RESTS on adhesive felt pad.

ITA PIANO Marmo bianco Carrara, nero Marquina. Finitura poliestere. STELO In trafilato di alluminio e sottopiano in fusione di alluminio. Finitura: verniciato nero o bianco opachi. BASE In marmo bianco Carrara, nero Marquina. Finitura: poliestere. APPOGGIO A TERRA In feltro adesivo.

FRA PLATEAU Marbre Blanc de Carrare ou noir Marquina. Finition: vernis poliestere. PIED En aluminium étiré et support de plateau en fonte d'aluminium. Finition: peint en noir ou blanc mats. BASE · En marbre blanc de Carrare ou noir Marquina. Finition: huile déperlante. APPUI AU SOL En feutre adhésif.

DE TISCHPLATTE Bianco Carrara Marmor und Nero Marquina Marmor. Oberfläche: Polyester. TISCHSÄULE Aus Aluminiumvollprofil, mit Tischplattenaufgabe aus Aluminiumguss. Oberfläche: mit Lackierung in Schwarz oder Weiß matt. FUSS Aus Bianco Carrara Marmor, Nero Marquina Marmor. Oberfläche: Wasserabweisendes Öl. GLEITER Aus Klebefilz.

## CERTIFICATIONS - CERTIFICAZIONI - CERTIFICATIONS - ZERTIFIKATE

● 98% Marble  
● 2% Metal

BIFMA

GREENGUARD  
pending

143  
COTONE COFFEE TABLE



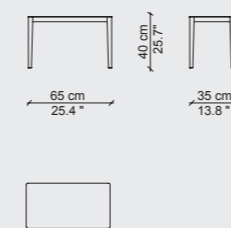
2019  
RONAN & ERWAN BOUROULLEC

ENG A family of low tables designed in 2019 by the French duo, Ronan & Erwan Bouroullec, with the base in the same finishes as the sofa and the top in grey or black HPL. These versatile multifunction coffee tables are perfect for furnishing executive offices, lounge areas and lobbies. The Cotone Slim sofa and Cotone Slim armchair complete the collection.

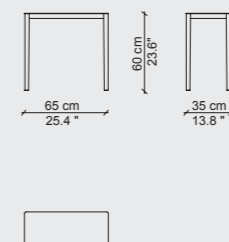
ITA Una famiglia di tavolini bassi disegnati nel 2019 dal duo francese Ronan & Erwan Bouroullec con la base nelle stesse finiture del divano e il piano in HPL grigio o nero. Questi tavolini multifunzionali e flessibili sono ideali come arredo per uffici direzionali, aree lounge e lobby. Completano la collezione il divano Cotone Slim e la poltrona Cotone Slim.

FRA Une famille de tables basses conçues en 2019 par le duo français Ronan & Erwan Bouroullec avec piètement dans les mêmes finitions que le canapé et plateau en HPL gris ou noir. Ces tables basses multifonctions et polyvalentes sont idéales pour meubler les bureaux de direction, les espaces lounge et les halls. Le canapé Cotone Slim et le fauteuil Cotone Slim viennent compléter la collection.

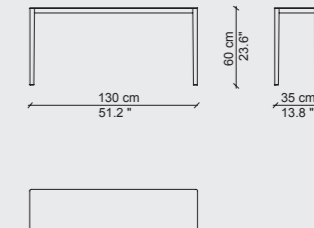
DE Eine Serie von niedrigen Beistelltischen aus dem Jahr 2019 von dem französischen Duo Ronan & Erwan Bouroullec, deren Basis die gleichen Oberflächen wie das Sofa aufweist, während die Tischplatte aus grauem oder schwarzem HPL ist. Diese multifunktionalen, vielseitigen Beistelltische sind ideal zur Einrichtung von Chefbüros, Lounge- und Lobbyzonen. Die Kollektion wird durch das Sofa Cotone Slim und den Sessel Cotone Slim ergänzt.



143 H10\_

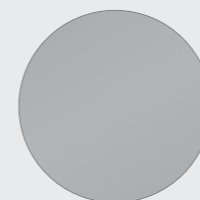


143 H20\_

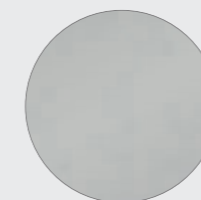


143 H30\_

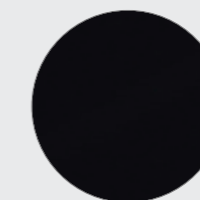
FINISHES - FINITURE - FINITIONS - AUSFÜHRUNGEN



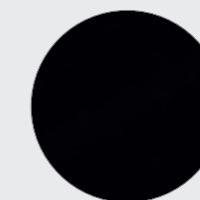
Grey HPL  
HPL grigio  
HPL gris  
Grau HPL



Anodized aluminium  
Alluminio anodizzato naturale  
Aluminium anodisé naturel  
Eloxiertes aluminium



Black HPL  
HPL nero  
HPL noir  
Schwarz HPL



Matte graphite painted aluminium  
Alluminio verniciato grafite opaco  
Aluminium verni graphite mat  
Aluminium graphit matt lackiert

ENG STRUCTURE In extruded anodized aluminum in the following colors: anodized aluminium and matte graphite painted aluminium. TOP In grey or black HPL. FEET In black plastic.

ITA STRUTTURA In estrusi di alluminio anodizzato nei colori: alluminio anodizzato naturale e alluminio verniciato grafite opaco. PIANO In HPL grigio o nero. PIEDINI In materiale plastico di colore nero.

FRA STRUCTURE En aluminium extrudé anodisé dans les couleurs suivantes: aluminium anodisé nature et aluminium verni graphite mat. PLATEAU En HPL gris ou noir. EMBOUTS En matière plastique noire.

DE GESTELL Stranggepresste Aluminiumprofile eloxiert in den Farben: Eloxiertes aluminium und Aluminium graphit matt lackiert. TISCHPLATTE HPL-Platte in Grau oder Schwarz. FÜSSE Ausschwarzem Kunststoff.



COTONE (130X35XH60)  
● 40% Metal  
● 34% Wood (MDF)

● 26% HPL

CERTIFICATIONS - CERTIFICAZIONI - CERTIFICATIONS - ZERTIFIKATE

GREENGUARD pending





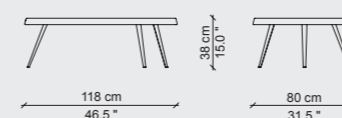
527  
MEXIQUE1952-1956  
CHARLOTTE PERRIAND  
Cassina iMaestri Collection

ENG Included among the free-form tables developed between 1938 and 1939, in 1952 the author replaced the wood legs with bent sheet metal triangular tube legs, and in 1956 crafted a low version for the Galerie Steph Simon in Paris. Here, the different leg lengths allow the pieces to be grouped together to create free-form arrangements. The thickness of the wood top, available in solid wood, conveys its beauty while the edges reveal a rounded profile. The low tables come with integrated power access and 2 built-in USB ports per side for easy recharging of mobile phones and tablets, making them ideal for lounge areas, airports, bars and work spaces. Rounding out the Mexique family are two dining tables that can seat 5 or 6 diners, a bar version with stool and a desk.

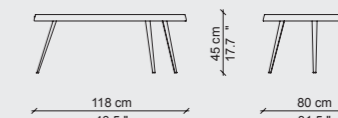
ITA Inclusi tra i tavoli in forme libre sviluppati tra il 1938 e il 1939, nel 1952 l'autrice sostituì le gambe in legno con gambe a sezione triangolare in lamiera piegata, e nel 1956 realizzò una versione bassa per la Galerie Steph Simon di Parigi. Qui, le diverse altezze delle gambe consentono di accostare tra loro più pezzi per creare composizioni libere. Lo spessore alto del piano in legno, disponibile in massello, trasmette notevole bellezza, mentre i bordi svelano un profilo arrotondato. I tavolini sono predisposti per elettrificazione con 2 porte USB per lato, che consentono di ricaricare facilmente cellulari o tablet, rendendolo perfetto per aree lounge, aeroporti, bar e aree lavoro. Completano la famiglia Mexique due tavoli da pranzo che consentono di ospitare 5 o 6 commensali, una versione da bar con sgabello e uno scrittoio.

FRA Incluses parmi les tables en forme libre développées entre 1938 et 1939, auxquelles l'auteure a remplacé les pieds en bois par des pieds à section triangulaire en tôle pliée en 1952 et dont elle a réalisé une version basse pour la Galerie Steph Simon à Paris en 1956. Ici, les différentes hauteurs des pieds permettent de disposer plusieurs pièces côte à côte pour créer des compositions libres. La forte épaisseur du plateau en bois, disponible en bois massif, exprime une beauté remarquable, tandis que les bords révèlent un profil arrondi. Les tables basses intègrent une alimentation électrique et sont dotées de 2 ports USB de chaque côté qui permettent de recharger facilement les téléphones portables ou les tablettes, ce qui les rend parfaites pour les espaces lounge, les aéroports, les bars et les espaces de travail. Deux tables à manger pouvant accueillir 5 ou 6 personnes, une version bar avec tabouret et un bureau viennent compléter la famille Mexique.

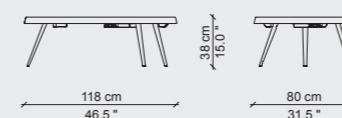
DE Gehört zu den Tischen „en forme libre“, die zwischen 1938 und 1939 entwickelt wurden. 1952 ersetzte die Autorin die Holzbeine durch Beine aus gebogenem Blech mit dreieckigem Querschnitt und schuf 1956 eine niedrige Version für die Galerie Steph Simon in Paris. Mit den verschiedenen Höhen der Beine können mit mehreren Tischen nebeneinander freie Kompositionen gebildet werden. Die große Dicke der Holzplatte, die aus Massivholz verfügbar ist, vermittelt immense Schönheit, während die Ränder ein abgerundetes Profil zeigen. Die Tische können für elektrische Verkabelung vorgerüstet werden, mit zwei USB-Anschlüssen auf jeder Seite, so dass Mobiltelefone und Tablets einfach aufgeladen werden können und die Tische damit perfekt für Lounges, Wartebereiche in Flughäfen, Bars und Arbeitsbereiche werden. Ergänzt wird die Familie Mexique mit zwei Esstischen, die 5 oder 6 Personen Platz bieten können, einer Variante als Bar-Theke mit Hocker und einem Schreibtisch.



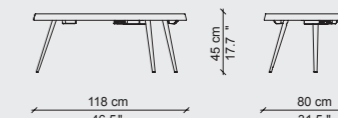
527 Q0\_3



527 Q1\_3



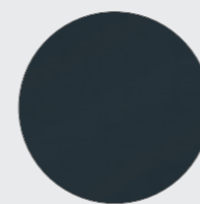
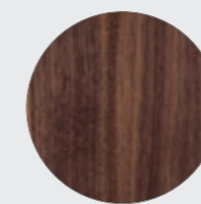
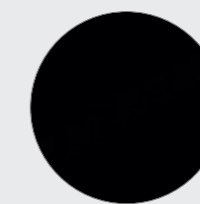
527 P0\_3



527 P1\_3



## FINISHES - FINITURE - FINITIONS - AUSFÜHRUNGEN

Matte anthracite painted aluminium  
Alluminio verniciato antracite opaco  
Aluminium teinté anthracite mat  
Aluminium anthrazitgrau matt lackiertAmerican walnut  
Noce Canaletto  
Noyer américain  
Amerikanischer nussbaumBlack stained oak  
Rovere tinto nero  
Chêne teinté noir  
Eiche schwarz gebeiztNatural oak  
Rovere naturale  
Chêne naturel  
Eiche naturbarbig

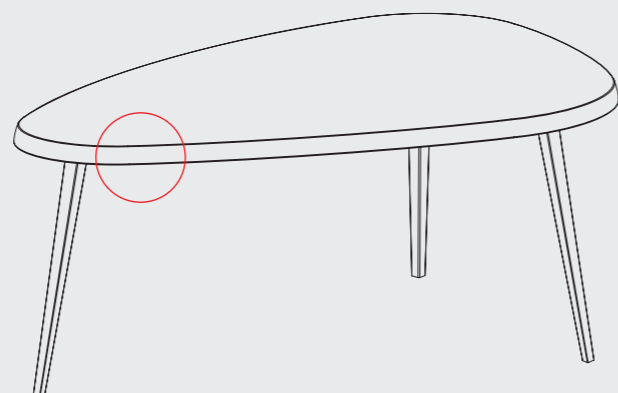
ENG TOP In solid oak (natural or stained black) or canaletto walnut, painted transparent matte finish. BASE In metal painted matte anthracite. FEET In black plastic.

ITA PIANO In legno massello di rovere (naturale o tinto nero) o di noce canaletto, verniciatura trasparente opaca. BASAMENTO In metallo verniciato antracite opaco. PIEDINI In materiale plastico nero.

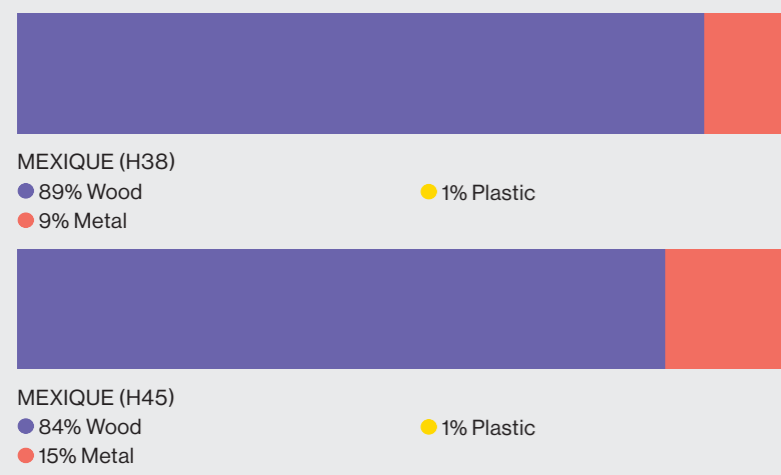
FRA PLATEAU En bois massif de chêne (teinté naturel ou noir) ou de noyer Canaletto, vernis transparent mat. PIÈTEMENT En métal peint couleur anthracite mat. EMBOUTS En matière plastique noire.

DE TISCHPLATTE Aus Massivholz Eiche (natur oder gebeizt in schwarz) oder aus Nussbaum Canaletto, mit Lackierung mit Klarlack matt. GESTELL Aus Metall mit Lackierung in Anthrazit matt. FÜSSE Aus schwarzem Kunststoff.

IDENTIFYING MARKS AND PRODUCTION NUMBERS  
MARCHIATURE IDENTIFICATIVE E NUMERI DI PRODUZIONE  
MARQUAGE D'IDENTIFICATION ET NUMÉROS DE PRODUCTION  
IDENTIFIZIERUNG VON MARKEN UND PRODUKTIONSNUMMERN



Cassina  CP N°..... *Ch. Piretti*



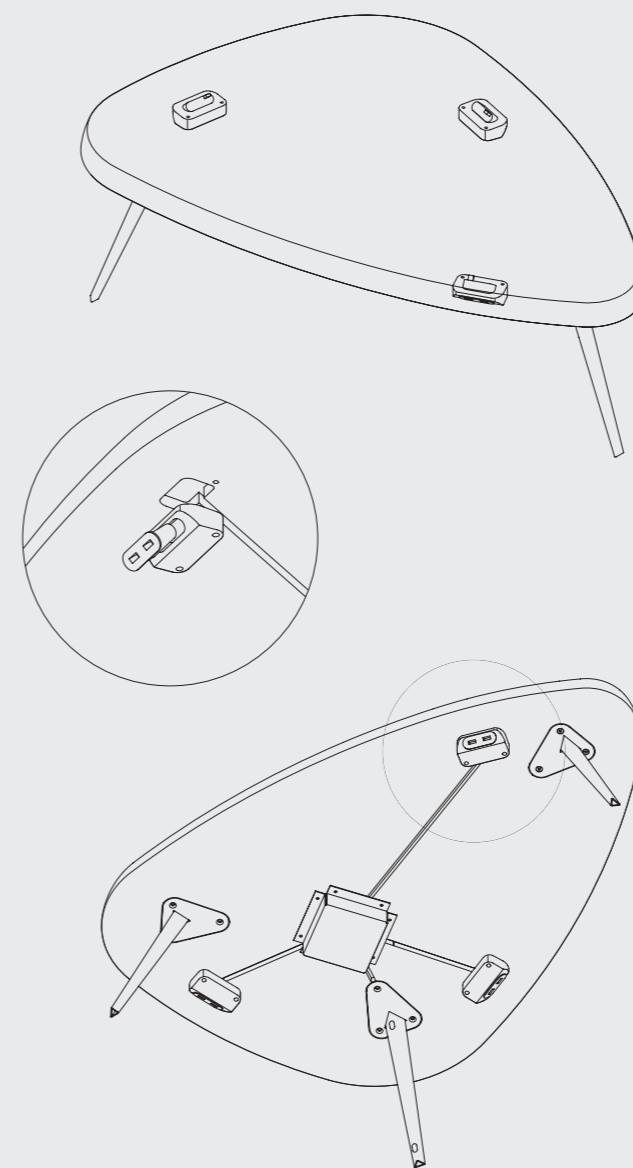
CERTIFICATIONS - CERTIFICAZIONI - CERTIFICATIONS - ZERTIFIKATE

BIFMA

GREENGUARD



CABLE MANAGEMENT - GESTIONE CAVI - GESTION DES CÂBLES - KABELMANAGEMENT



USB COMPONENTS & MULTIMEDIA  
COMPONENTI USB E MULTIMEDIA  
COMPOSANTS USB ET MULTIMÉDIA  
USB-KOMPONENTEN UND MULTIMEDIA



USB SWITCH  
USB RICARICA  
CHARGEMENT USB  
USB-AUFLADUNG



USB TYPE-A



USB TYPE-C



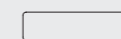
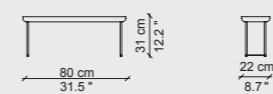
381  
TOREI2013  
LUCA NICHETTO

ENG Elegance and versatility set apart this collection of constantly evolving low tables that can be easily overlapped and combined, depending on the space available and type of use. The references to Japanese restraint are revealed in the minimalist geometries of the rectangular and square shapes, expressed in natural ash wood, painted matte anthracite color and in three types of marble, including Carrara, nero Marquina and grigio Carnico. The different heights and shapes combine and alternate to compose small architectural table-top systems that convey a knack for hospitality and conversation; ideal for furnishing executive offices and lounge or lobby areas.

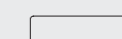
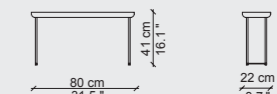
ITA Eleganza e versatilità contraddistinguono una collezione di tavolini in continua evoluzione, facilmente intersecabili e combinabili in base allo spazio e alla destinazione d'uso. Il richiamo all'essenzialità giapponese si rivela nel minimalismo delle geometrie rettangolari e quadrate declinate in frassino naturale, verniciato antracite opaco e in tre tipologie di marmo che includono il Carrara, il nero Marquina e il grigio Carnico. Le diverse altezze e forme si uniscono e alternano per costruire piccole architetture d'appoggio che esprimono una particolare propensione all'ospitalità e alla condivisione, ideali come arredo in uffici direzionali, aree lounge e lobby.

FRA L'élégance et la polyvalence caractérisent cette collection de tables basses en constante évolution, qui peuvent aisément interagir et se combiner selon l'espace et l'usage prévu. La référence à l'essentialité japonaise se révèle dans le minimalisme des géométries rectangulaires et carrées, déclinées en frêne naturel, peint couleur anthracite mat, et en trois types de marbre : le Carrara, le nero Marquina et le gris Carnico. Les différentes hauteurs et formes s'unissent et s'alternent pour construire de petites architectures d'appui qui expriment une propension particulière à l'hospitalité et au partage, idéales pour meubler les bureaux de direction, les espaces lounges et les halls.

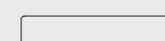
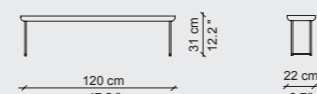
DE Eleganz und Vielseitigkeit kennzeichnen eine Kollektion von Beistelltischen, die sich in ständiger Evolution befindet. Sie können, je nach dem verfügbaren Platz und dem Bestimmungszweck ganz einfach einer über den anderen gestellt und miteinander kombiniert werden. Der Verweis auf den essentiellen, japanischen Stil zeigt sich im Minimalismus der runden und quadratischen Geometrien, die in Esche Natur, matt anthrazitfarbig lackiert, oder in drei Arten von Marmor zu haben sind, darunter Carrara Marmor, Nero Marquina Marmor und Grigio Carnico Marmor. Die unterschiedlichen Höhen und Formen vereinen sich und wechseln sich ab, um kleine Auflagestrukturen zu schaffen, die eine besondere Vorliebe für Gastfreundschaft und Gemeinsamkeit preisgeben, ideal zur Einrichtung von Chefbüros, Lounge- und Lobbyzonen.



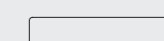
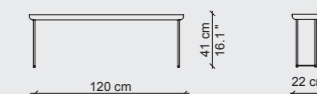
381 P111/21/C1



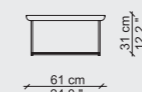
381 P112/22/C2



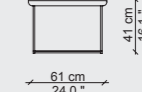
381 P112/22/C2



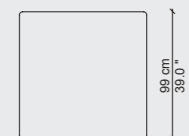
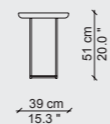
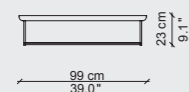
381 P112/22/C2



381 M\_/P1



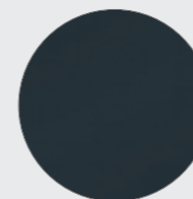
381 M\_/P2



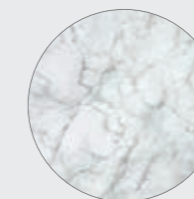
381M\_/P3

381 P1 81/91/C9

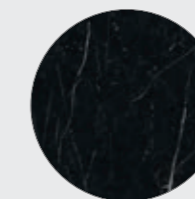
FINISHES - FINITURE - FINITIONS - AUSFÜHRUNGEN



Matte anthracite painted aluminium  
Alluminio verniciato antracite opaco  
Aluminium teinté anthracite mat  
Aluminium anthrazitgrau matt lackiert



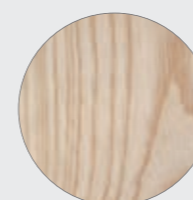
White Carrara marble  
Marmo bianco di Carrara  
Marbre blanc de Carrara  
Weiß Carrara Marmor



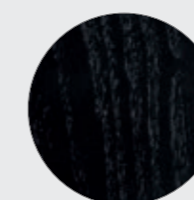
Black Marquina marble  
Marmo nero Marquina  
Marbre noir Marquina  
Schwarz Marquina Marmor



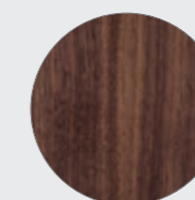
Grey Carnico marble  
Marmo grigio Carnico  
Marbre gris Carnico  
Grau Carnico Marmor



Natural ashwood  
Frassino naturale  
Frêne naturel  
Esche natur



Ashwood stained black  
Frassino tinto nero  
Frêne teinté noir  
Esche schwarz gebeizt



American walnut  
Noce Canaletto  
Noyer américain  
Amerikanischer nussbaum

ENG STRUCTURE Steel frame painted matte anthracite color. TOP In solid ash wood slats. Finish in natural transparent matte finish or stained matte black. Top in solid canaletto walnut slats. Top in white Carrara, Grigio Carnico, or black Marquina marble Transparent matte finish. FEET In black plastic.

ITA STRUTTURA Telaio in acciaio verniciato in colore antracite opaco. PIANO In doghe di legno massello di frassino. Finitura naturale trasparente opaco o tinto nero. Piano in doghe di legno massello di noce canaletto. Piano in marmo bianco Carrara, grigio Carnico, nero Marquina. Finitura trasparente opaca. PIEDI In materiale plastico nero.

FRA STRUCTURE Cadre en acier peint couleur anthracite mat. PATEAU En lattes de bois massif de frêne. Finition naturelle transparente mate ou teinté mat en noir. Plateau en lattes de bois massif de noyer Canaletto. Plateau en marbre blanc de Carrare, gris Carnico, noir Marquina. Finition transparente mate. EMBOUITS En matière plastique noire.

DE GESTELL Rahmen aus Stahl mit Lackierung in Anthrazit matt. TISCHPLATTE Aus Massivholzleisten aus Esche. Oberfläche in natur transparent matt oder gebeizt matt in schwarz. Tischplatte aus Massivholzleisten aus Canaletto Nussbaum. Tischplatte Bianco Carrara Marmor, Grigio Carnico Marmor oder Nero Marquina Marmor. Oberfläche transparent matt. FÜSSE Aus schwarzem Kunststoff.



TOREI (LOW TABLE IN WOOD 99X99)

81% Wood  
18% Metal  
1% Plastic



TOREI (LOW TABLE IN MARBLE 99X99)

96% Marble  
4% Metal



249  
VOLAGE EX-S



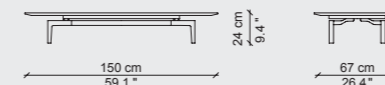
2018  
PHILIPPE STARCK

ENG This versatile coffee table designed by Philippe Starck with luxury finishes is perfect for use in lounge areas, corporate offices and upscale hotels. The low table is available in several types of marble, including white Carrara, nero Marquina and grigio Carnico, while the aluminum base comes in painted matte black or white finish.

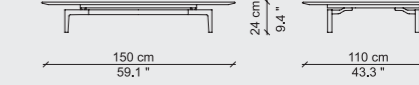
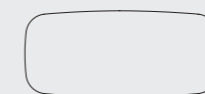
ITA Un tavolino di design versatile, progettato da Philippe Starck con finiture di lusso e perfetto per usi in aree lounge, uffici di rappresentanza e hotel prestigiosi. Il tavolino è proposto in bianco Carrara, nero Marquina e grigio Carnico, mentre la base in alluminio è caratterizzata da finiture verniciate nero e bianco opachi.

FRA Cette table basse design polyvalente, conçue par Philippe Starck, arbore des finitions de luxe et est parfaite pour meubler les espaces lounge, les bureaux de représentation et les hôtels prestigieux. La table basse est proposée en une grande variété de marbres – blanc Carrara, nero Marquina, gris Carnico – tandis que le piétement en aluminium se démarque par des finitions peintes en noir ou blanc mat.

DE Ein vielseitiges Design-Tischchen, entworfen von Philippe Starck, mit wertvollen Oberflächen, perfekt zur Verwendung in Lounge-Bereichen, Repräsentationsbüros und erstklassigen Hotels. Der Beistelltisch ist mit einer breiten Auswahl an Marmorplatten erhältlich, darunter Bianco Carrara, Nero Marquina, Grigio Carnico Marmor, während das Aluminiumgestell sich durch schwarze oder mattweiße Lackierung kennzeichnet.



249 P1 M1/M2



249 P2 M1/M2

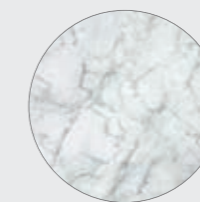
FINISHES - FINITURE - FINITIONS - AUSFÜHRUNGEN



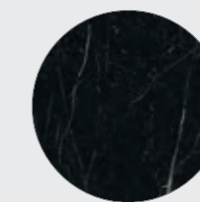
Matte black painted aluminium  
Alluminio verniciato nero opaco  
Aluminium teinté noir mat  
Aluminium schwarz matt lackiert



Matte white painted aluminium  
Alluminio verniciato bianco opaco  
Aluminium teinté blanc mat  
Aluminium weiß matt lackiert



White Carrara marble  
Marmo bianco di Carrara  
Marbre blanc de Carrara  
Weiß Carrara Marmor



Black Marquina marble  
Marmo nero Marquina  
Marbre noir Marquina  
Schwarz Marquina Marmor



Grey Carnico marble  
Marmo grigio Carnico  
Marbre gris Carnico  
Grau Carnico Marmor

ENG TOP Carrara, Marquina, Grigio Carnico, Noir marble with tapered edges, glossy or matte finish, fiberglass mesh applied to back. BASE Feet in extruded cast aluminum with matte white or black finish. FEET In plastic.

ITA PIANO Marmo di Carrara, Marquina, Grigio carnico, con bordo assottigliato, finitura lucida o opaca, retinato sul retro. BASAMENTO Piedi in pressofusione ed estruso di alluminio nelle finiture bianco o nero opachi. PIEDINI In materiale plastico.

FRA PLATEAU Marbre de Carrare, Marquina, gris Carnico, avec bord aminci, finition brillante ou mate, renforcé avec de la fibre de verre. PIÈTEMENT Pieds en fonte d'aluminium et aluminium extrudé en finition blanc ou noir mats. EMBOUTS En matière plastique.

DE TISCHPLATTE Carrara Marmor, Marquina Marmor, Grigio Carnico Marmor, mit abgerundeter Kante, Oberfläche glänzend oder matt, Unterseite angeraut. GESTELL Beine aus Aluminiumdruckguss und stranggepresstem Aluminiumprofil in den Oberflächen Weiß oder Schwarz matt. FÜSSE Aus Kunststoff.



79% Marble  
20% Metal  
1% Plastic

194  
9  
DINING TABLES



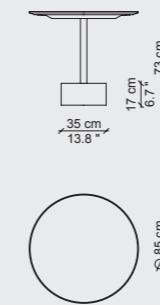
2014-2016  
PIERO LISSONI

ENG Piero Lissoni crafts a dining table out of cylindrical and linear shapes, designed for the restaurant segment or for work spaces and lounges. Available with two different top sizes, the understated elegance of this table is its defining feature; it is available in a wide range of materials perfectly attuned to the finishes in the Cassina collection. Suitable to furnish different spaces, the simplicity of the table's lines is enhanced by the quality of the materials. The 9 family of low tables, also designed by Piero Lissoni, completes the collection.

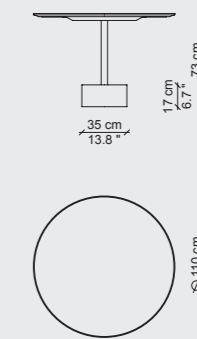
ITA Piero Lissoni crea un tavolo da pranzo caratterizzato da forme cilindriche e lineari, progettato per il segmento della ristorazione o per aree lavoro e lounge. Disponibile in due differenti misure di piano, questo complemento si distingue per lo stile discreto ed elegante, sviluppato in un'ampia gamma di materiali in perfetta sintonia con le finiture della collezione Cassina. La semplicità delle linee, adattabile ai diversi spazi, è impreziosita dalla qualità dei materiali utilizzati. Completa la collezione la famiglia di tavolini 9 sempre disegnata da Piero Lissoni.

FRA Piero Lissoni crée une table à manger caractérisée par des formes cylindriques et linéaires, conçue pour le secteur de la restauration ou pour les espaces de travail et lounge. Disponible en deux différentes tailles de plateau, ce meuble d'appoint se démarque par son style discret et élégant, développé sous une large gamme de matériaux qui s'harmonisent parfaitement avec les finitions de la collection Cassina. La simplicité des lignes, adaptables à divers espaces, est rehaussée par la qualité des matériaux utilisés. La collection est complétée par la famille des tables basses 9 également conçue par Piero Lissoni.

DE Piero Lissoni entwickelte einen Esstisch, der sich durch seine zylindrischen, linearen Formen auszeichnet, entworfen zur Verwendung im Gastronomie-Segment, in Arbeitsräumen und Lounge-Bereichen. Erhältlich mit Tischplatten in zwei verschiedenen Maßen, hebt sich dieser Tisch durch seinen diskreten und eleganten Stil hervor und wird in einer breiten Auswahl an verschiedenen Materialien gefertigt, die in perfektem Einklang mit den unterschiedlichen Oberflächen der Cassina-Kollektion stehen. Die Einfachheit der Linien, die den verschiedenen Räumlichkeiten angepasst werden kann, wird durch die Qualität der verwendeten Materialien veredelt. Ergänzt wird die Kollektion durch die Familie der Beistelltische 9, ebenfalls ein Design von Piero Lissoni.

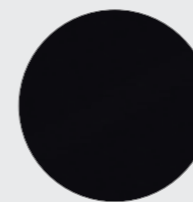


194 M1/\_P\_ \_



194 M1/\_P/\_ \_

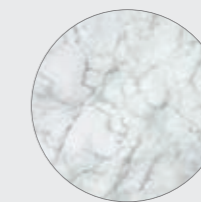
## FINISHES - FINITURE - FINITIONS - AUSFÜHRUNGEN



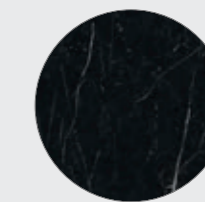
Matte black painted steel  
Acciaio verniciato nero opaco  
Acier teinté noir mat  
Stahl schwarz matt lackiert



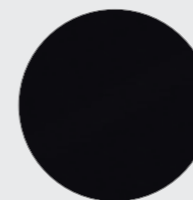
Matte white painted steel  
Acciaio verniciato bianco opaco  
Acier teinté blanc mat  
Stahl weiß matt lackiert



White Carrara marble  
Marmo bianco di Carrara  
Marbre blanc de Carrara  
Weiß Carrara Marmor



Black Marquina marble  
Marmo nero Marquina  
Marbre noir Marquina  
Schwarz Marquina Marmor



Black laminated  
Laminato nero  
Laminat schwarz  
Stratifié noir



White laminated  
Laminato bianco  
Laminat weiß  
Stratifié blanc




ENG TOP White Carrara or black Marquina marble or white or black laminated. Finish: polyester coating. STEM In drawn aluminum and underpanel in cast aluminum. Finish: painted matte black or white. BASE In white Carrara or black Marquina marble. Finish: water-repellent oil. RESTS on adhesive felt pad.

ITA PIANO Marmo bianco Carrara, nero Marquina o laminato bianco o nero. Finitura poliestere. STELO In trafilata di alluminio e sottopiano in fusione di alluminio. Finitura: verniciato nero o bianco opachi. BASE In marmo bianco Carrara, nero Marquina. Finitura: poliestere. APPOGGIO A TERRA In feltro adesivo.

FRA PLATEAU Marbre Blanc de Carrare ou noir Marquina. Finition: vernis polyestere ou stratifié noir ou blanc. PIED En aluminium étiré et support de plateau en fonte d'aluminium. Finition: peint en noir ou blanc mats. BASE En marbre blanc de Carrare ou noir Marquina. Finition: huile déperlante. APPUI AU SOL En feutre adhésif.

DE TISCHPLATTE Bianco Carrara Marmor und Nero Marquina Marmor oder weiß oder schwarz Laminat. Oberfläche: Polyester. TISCHSÄULE Aus Aluminiumvollprofil, mit Tischplattenauflage aus Aluminiumguss. Oberfläche: mit Lackierung in Schwarz oder Weiß matt. FUSS Aus Bianco Carrara Marmor, Nero Marquina Marmor. Oberfläche: Wasserabweisendes Öl. GLEITER Aus Klebefilz.

				CERTIFICATIONS - CERTIFICAZIONI - CERTIFICATIONS - ZERTIFIKATE			
<p>● 75% Marble</p> <p>● 25% Metal</p>		BIFMA		GREENGUARD pending			

242  
PASSION TABLES



2022  
PHILIPPE STARCK

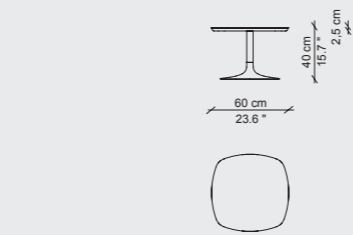
ENG The Passion Collection, launched by Cassina in 2007 and expanded in 2017, comprises a chair, stool and a series of eclectic tables that, in the futuristic contours of the seat shell, embody the company's innovative approach and its ongoing experimentation in the workmanship of materials and manufacturing processes.

The streamlined profile of the tables is achieved by joining a thin top to a minimal metal structure. It comes in three heights, to meet a variety of needs – low for lobbies and casual settings, higher for dining rooms, hotels and restaurants, high for combining with stools in workspaces or bars. The top is square with rounded corners (or regular corners in the 72 cm H version), while the base is available as a pedestal or with 4 spokes. The structure is made of polished aluminium, painted matte black or white, and with the top in white or black laminate, natural oak, or in white Carrara or Nero Marquina marble.

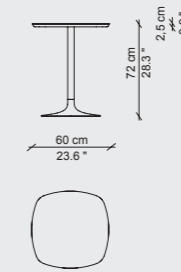
ITA La collezione Passion, lanciata da Cassina nel 2007 e ampliata nel 2017, è composta da sedia, sgabello e da una serie di tavolini dal carattere eclettico, che racchiudono nella sagoma futuristica della scocca della seduta l'approccio innovativo dell'azienda e la sua continua spinta alla sperimentazione sia nella lavorazione dei materiali sia nei processi di fabbricazione. I tavolini si caratterizzano per il profilo snello ottenuto dall'unione di un piano sottile e una struttura metallica minimale. Tre le altezze proposte, per soddisfare molteplici esigenze: basso per lobby e ambienti relax, più alto per sale da pranzo di spazi hotellerie o di ristoranti, alto per essere abbinato a sgabelli in un'area lavoro o bar. Il top è quadrato con angoli arrotondati (o regolare nella versione da h cm 72), mentre la base è disponibile a stelo o a 4 razze. Il modello è realizzato con una struttura in alluminio lucido, verniciato nero e bianco opaco, e piano in laminato bianco, nero, rovere naturale o in marmo bianco Carrara o Nero Marquina.

FRA Lancée par Cassina en 2007 et élargie en 2017, la collection Passion est composée d'une chaise, d'un tabouret et d'une série de tables basses au caractère éclectique, dont la silhouette futuriste de la coque des sièges révèle l'approche innovante de l'entreprise et sa volonté constante d'expérimentation tant dans le travail des matériaux que dans les processus de fabrication. Les tables basses se démarquent par un profil mince obtenu par l'union d'un plateau fin et d'une structure métallique minimaliste. Trois hauteurs sont proposées pour répondre à des besoins variés : basse pour les halls d'entrée et les espaces de détente, plus haute pour les salles à manger dans les espaces hôteliers ou les restaurants, et haute pour se combiner avec les tabourets dans les espaces de travail ou les bars. Le plateau est carré avec des angles arrondis (ou de forme standard dans la version de h 72 cm), tandis que le piètement est disponible avec un pied unique ou à 4 branches. Le modèle est réalisé avec une structure en aluminium brillant, peint en noir ou en blanc mat, et un plateau en stratifié blanc Carrara ou Nero Marquina.

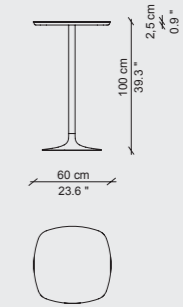
DE Die von Cassina 2007 lancierte und 2017 erweiterte Kollektion Passion umfasst einen Stuhl, einen Hocker und eine Reihe von Beistelltischen mit eklektischem Charakter. Die Sitzmöbel zeichnen sich durch die futuristische Form der Sitzschale aus, in der der innovative Ansatz von Cassina und seine Experimentierfreudigkeit im Hinblick auf die Bearbeitung der Materialien und die Fertigungsprozesse zum Ausdruck kommen. Die Beistelltische sind durch ein schlankes Profil charakterisiert, das durch die Verbindung einer dünnen Tischplatte mit einem minimalistischen Metallgestell geprägt ist. Die Beistelltische sind in drei Höhen erhältlich, um die unterschiedlichsten Anforderungen zu erfüllen: In der niedrigen Ausführung sind sie perfekt für die Lobby oder Relax-Bereiche, in der mittelhohen Ausführung bieten sie sich für die Speisesäle von Hotels und Restaurants an, und die hohe Ausführung kann im Arbeitsbereich oder in der Bar mit Hockern kombiniert werden. Die Tischplatte ist quadratisch mit abgerundeten Ecken oder viereckig in der Version mit 72 cm Höhe und das Gestell ist mit Tischfuß oder vierstrahligem Gestell erhältlich. Das Modell wird mit einem Gestell aus glänzendem Aluminium und mit Lackierung in Mattschwarz oder Mattweiß ausgeführt, das mit einer Tischplatte aus Laminat in Weiß, Schwarz oder Eiche natur oder aus Marmor Bianco Carrara oder Nero Marquina kombiniert werden kann.



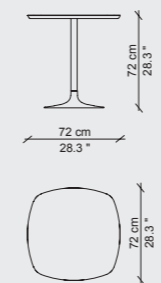
242 0\_



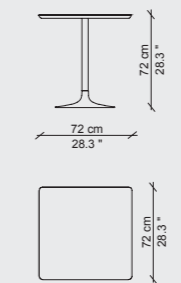
242 1\_



242 2\_

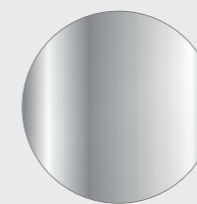


242 3\_

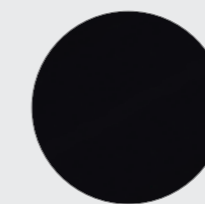


242 4\_

## FINISHES - FINITURE - FINITIONS - AUSFÜHRUNGEN



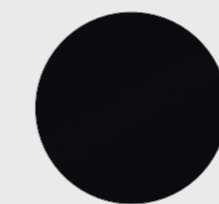
Polished aluminium  
Alluminio lucido  
Aluminium brillant  
Aluminium glänzend



Matte black painted aluminium  
Alluminio verniciato nero opaco  
Aluminium verni noir mat  
Aluminium schwarz matt lackiert

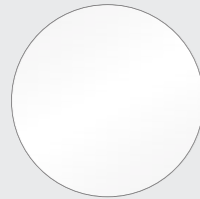


Matte white painted aluminium  
Alluminio verniciato bianco opaco  
Aluminium teinté blanc mat  
Aluminium weiß matt lackiert



Black laminated  
Laminato nero  
Laminat schwarz  
Stratifié noir

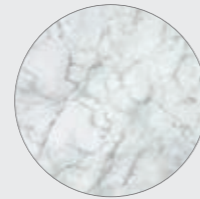




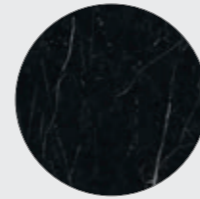
White laminated  
Laminato bianco  
Laminat weiß  
Stratifié blanc



Natural oak  
Rovere naturale  
Chêne naturel  
Eiche natur



White Carrara marble  
Marmo bianco di Carrara  
Marbre blanc de Carrara  
Weiß Carrara Marmor



Black Marquina marble  
Marmo nero Marquina  
Marbre noir Marquina  
Schwarz Marquina Marmor

ENG TOP In plywood (birch) covered with plastic laminate, exposed plywood edges or marble or wood, in the finishes shown on the price list. PEDESTAL BASE cast aluminium with stem in extruded aluminium, in the finishes shown on the price list. RESTS on grey felt pad.

ITA PIANO In multistrato di legno (betulla), rivestito con laminato plastico e bordi con multistrato a vista o marmo o legno nelle finiture indicate a listino. BASAMENTO A TULIPANO alluminio pressofuso con stelo in alluminio estruso, nelle finiture indicate a listino. APPOGGIO A TERRA feltro di colore grigio.

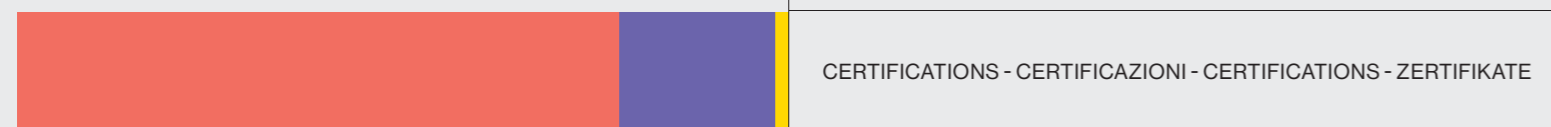
FRA PLATEAU En multiplis (bouleau), recouvert de stratifié plastique et chants en multiplis apparent ou marbre ou bois dans les finitions disponibles dans la liste des produits. PIÉTEMENT EN FORME DE TULIPE fonte d'aluminium avec pied en aluminium extrudé, dans les finitions disponibles dans la liste des produits. REPOSE sur des patins en feutre gris.

DE TISCHPLATTE spanplatte (Birke) mit Beschichtung aus Kunststofflaminat und Kanten mit Spanplatte in Sicht oder Marmor oder Holz in den Oberflächen nach Preisliste. TISCHFUSS aluminiumdruckguss mit Säule aus extrudiertem Aluminium in den Oberflächen nach Preisliste. GLEITER grauer Filz.



PASSION TABLES 60x60 h40  
● 39% Wood  
● 58% Metal  
● 3% Plastic

PASSION TABLES 60x60 h72  
● 36% Wood  
● 61% Metal  
● 3% Plastic



PASSION TABLES 60x60 h100  
● 34% Wood  
● 63% Metal  
● 3% Plastic

CERTIFICATIONS - CERTIFICAZIONI - CERTIFICATIONS - ZERTIFIKATE

BIFMA

527  
MEXIQUE

1952-1956  
CHARLOTTE PERRIAND  
Cassina iMaestri Collection

ENG Included among the free-form tables developed between 1938 and 1939, the final design was conceptualized in 1952 for the students' rooms in the Maison du Mexique at the Cité Internationale Universitaire in Paris. The structure is designed to occupy as little space as possible and can be grouped with other Mexique desks to provide for more spacious, orderly arrangements. In 1952, the author replaced the wood legs with bent sheet metal triangular tube legs. The thickness of the solid wood top conveys its outstanding beauty while the edges reveal a rounded profile.

The bar table comes with integrated power access and 2 built-in USB ports per side for easy recharging of mobile phones and tablets, making it ideal for lounge areas, airports, bars and work spaces. Rounding out the Mexique family are two dining tables that can seat 5 or 6 diners, the low tables and a desk.

The high version of the Mexique table and the Mexique stool were designed for the cafeteria of the Maison du Mexique.

ITA Incluso tra i tavoli in forme libere sviluppati tra il 1938 e il 1939, il progetto finale fu concepito nel 1952 per le camere degli studenti della Maison du Mexique alla Cité Universitaire Internationale di Parigi. La struttura concepita per occupare il minor spazio possibile prevedeva la possibilità di affiancare tra loro più pezzi per creare composizioni di forma più ampia e regolare. Nel 1952 l'autrice sostituì le gambe in legno con gambe a sezione triangolare in lamiera piegata. Lo spessore alto del piano in legno in massello trasmette notevole bellezza, mentre i bordi svelano un profilo arrotondato.

Il tavolo bar è predisposto per elettrificazione con 2 porte USB per lato, che consentono di ricaricare facilmente cellulari o tablet, rendendolo perfetto per aree lounge, aeroporti, bar e aree lavoro. Completano la famiglia due tavoli da pranzo che consentono di ospitare 5 o 6 commensali, tavolini e uno scrittoio.

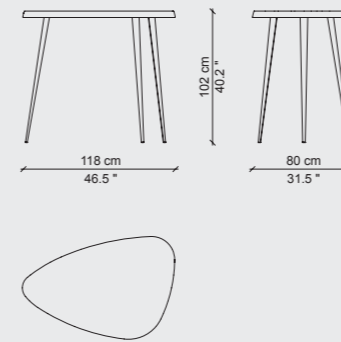
La versione alta del tavolo Mexique e dello sgabello Mexique sono stati progettati per la caffetteria della Maison du Mexique.

FRA Inclus parmi les tables en forme libre développées entre 1938 et 1939, le projet final a été conçu en 1952 pour les chambres d'étudiants de la Maison du Mexique de la Cité Universitaire Internationale de Paris. La structure, conçue pour occuper le moins d'espace possible, prévoyait la possibilité de disposer plusieurs pièces côte à côte pour créer des compositions d'une forme plus large et plus régulière. En 1952, l'auteure a remplacé les pieds en bois par des pieds à section triangulaire en tôle pliée. La forte épaisseur du plateau en bois massif exprime une beauté remarquable, tandis que les bords révèlent un profil arrondi.

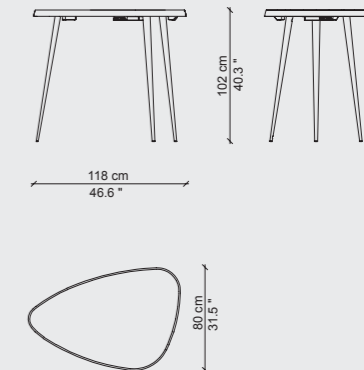
La table bar intègre une alimentation électrique et est dotée de 2 ports USB de chaque côté qui permettent de recharger facilement les téléphones portables ou les tablettes, ce qui la rend parfaite pour les espaces lounge, les aéroports, les bars et les espaces de travail.

Deux tables à manger pouvant accueillir 5 ou 6 personnes, des tables basses et un bureau viennent compléter la famille. La version haute de la table Mexique et le tabouret haut Mexique ont été dessinés pour la cafétéria de la Maison du Mexique.

DE Gehört zu den Tischen „en forme libre“, die zwischen 1938 und 1939 entwickelt wurden. Das abschließende Projekt wurde 1952 für die Zimmer der Studenten der Maison du Mexique in der Cité Universitaire Internationale von Paris konzipiert. Die Struktur, die dazu ausgelegt ist, so wenig Platz wie möglich einzunehmen, sah die Möglichkeit vor, mehrere Stücke nebeneinander aufzustellen, um größere und regelmäßige Kompositionen zu schaffen. 1952 ersetzte die Autorin die Holzbeine durch Beine aus gebogenem Blech mit dreieckigem Querschnitt. Die große Dicke der Holzplatte aus Massivholz vermittelt immense Schönheit, während die Ränder ein abgerundetes Profil zeigen. Die Bar-Theke kann für elektrische Verkabelung vorgerüstet werden, mit zwei USB-Anschlüssen auf jeder Seite, so dass Mobiltelefone und Tablets einfach aufgeladen werden können, und sie sich perfekt für Lounge-Bereiche, Wartebereiche in Flughäfen, Bars und Arbeitsräume eignet. Ergänzt wird die Familie mit zwei Esstischen, die 5 oder 6 Personen Platz bieten können, die Beistelltische und einen Schreibtisch. Die hohe Version vom Mexique Tisch und Mexique Stuhl wurde für die Cafeteria des Maison du Mexique entworfen.

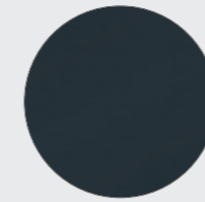


527 Q3\_3

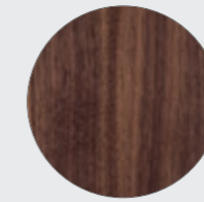


527 P3\_3

## FINISHES - FINITURE - FINITIONS - AUSFÜHRUNGEN



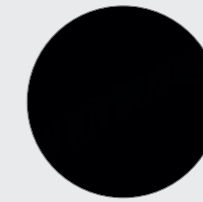
Matte anthracite painted aluminium  
Alluminio verniciato antracite opaco  
Aluminium teinté anthracite mat  
Aluminium anthrazitgrau matt lackiert



American walnut  
Noce Canaletto  
Noyer américain  
Amerikanischer nussbaum



Natural oak  
Rovere naturale  
Chêne naturel  
Eiche natur



Black stained oak  
Rovere tinto nero  
Chêne teinté noir  
Eiche schwarz gebeizt

ENG TOP In solid oak (natural or stained black) or canaletto walnut, painted transparent matte finish. BASE In metal painted matte anthracite. FEET In black plastic.

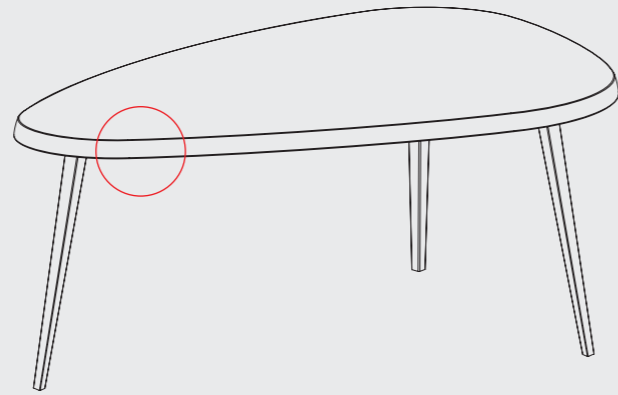
ITA PIANO In legno massello di rovere (naturale o tinto nero) o di noce canaletto, verniciatura trasparente opaca. BASAMENTO In metallo verniciato antracite opaco. PIEDINI In materiale plastico nero.

FRA PLATEAU En bois massif de chêne (teinté naturel ou noir) ou de noyer Canaletto, vernis transparent mat. PIÈTEMENT En métal peint couleur anthracite mat. EMBOUTS En matière plastique noire.



DE TISCHPLATTE Aus Massivholz Eiche (natur oder gebeizt in schwarz) oder aus Nussbaum Canaletto, mit Lackierung mit Klarlack matt. GESTELL Aus Metall mit Lackierung in Anthrazit matt. FÜSSE Aus schwarzem Kunststoff.



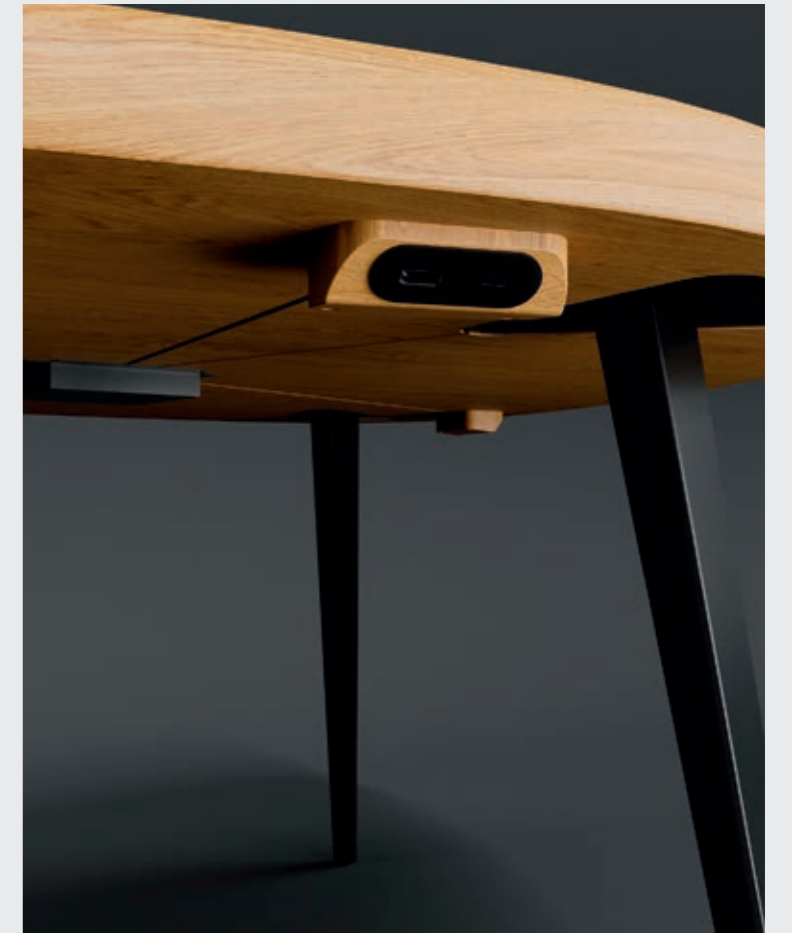
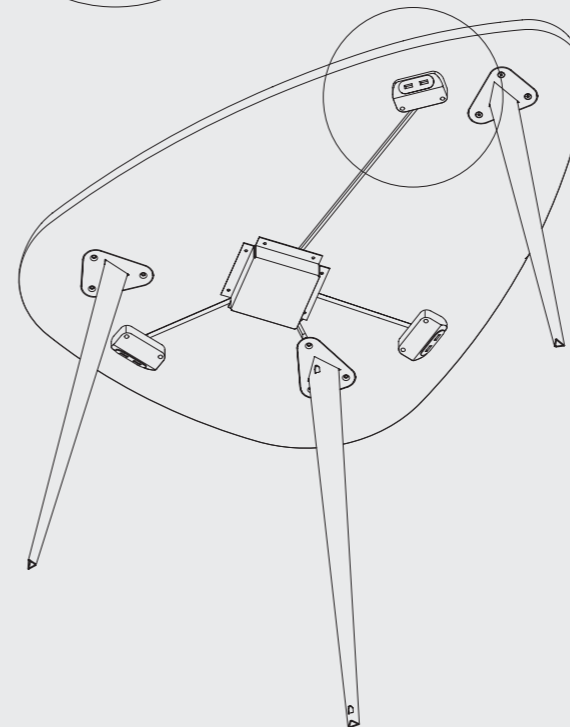
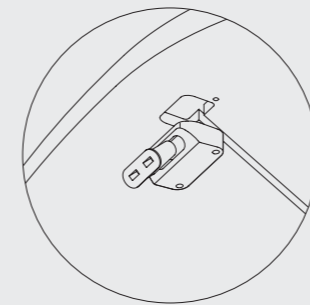
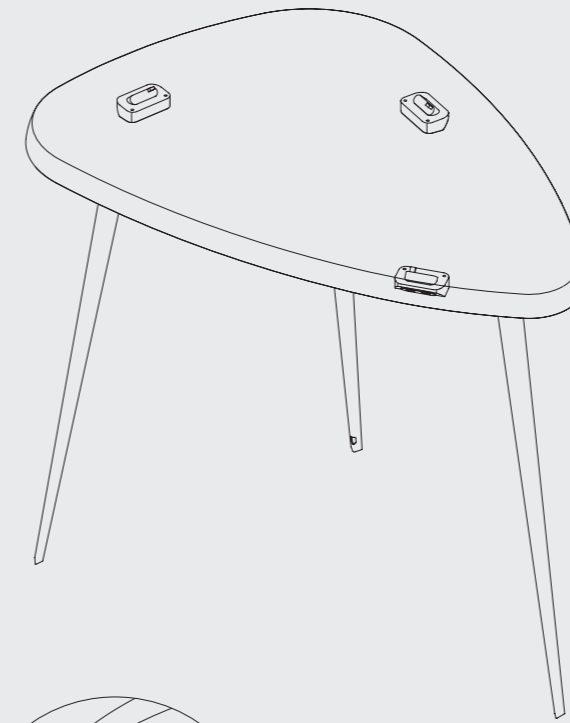
IDENTIFYING MARKS AND PRODUCTION NUMBERS  
 MARCHIATURE IDENTIFICATIVE E NUMERI DI PRODUZIONE  
 MARQUAGE D'IDENTIFICATION ET NUMÉROS DE PRODUCTION  
 IDENTIFIZIERUNG VON MARKEN UND PRODUKTIONSNUMMERN



Cassina  CP N°..... *Ch. Piretti*

		CERTIFICATIONS - CERTIFICAZIONI - CERTIFICATIONS - ZERTIFIKATE	
● 63% Wood ● 37% Metal	BIFMA	GREENGUARD	

CABLE MANAGEMENT - GESTIONE CAVI - GESTION DES CÂBLES - KABELMANAGEMENT



USB COMPONENTS & MULTIMEDIA  
 COMPONENTI USB E MULTIMEDIA  
 COMPOSANTS USB ET MULTIMÉDIA  
 USB-KOMPONENTEN UND MULTIMEDIA



USB SWITCH  
 USB RICARICA  
 CHARGEMENT USB  
 USB-AUFLADUNG



USB TYPE-A



USB TYPE-C

531  
MEXIQUE1952-1956  
CHARLOTTE PERRIAND  
Cassina iMaestri Collection

ENG Included among the free-form tables developed between 1938 and 1939, the final design was conceptualized in 1952 for the students' rooms in the Maison du Mexique at the Cité Internationale Universitaire in Paris. The structure is designed to occupy as little space as possible and can be grouped with other Mexique desks to provide for more spacious, orderly arrangements. In 1952, the author replaced the wood legs with bent sheet metal triangular tube legs. The thickness of the solid wood top conveys its outstanding beauty while the edges reveal a rounded profile.

The table comes with integrated power access and 2 built-in USB ports per side for easy recharging of mobile phones and tablets, making it ideal for lounge areas, airports, bars and work spaces. Rounding out the Mexique family are, the low tables, a bar version with stool, and a desk.

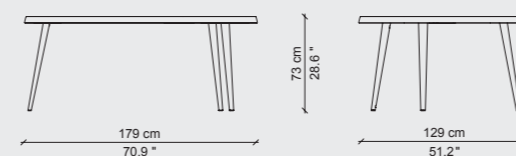
ITA Incluso tra i tavoli in forme libre sviluppati tra il 1938 e il 1939, il progetto finale fu concepito nel 1952 per le camere degli studenti della Maison du Mexique alla Cité Universitaire Internationale di Parigi. La struttura concepita per occupare il minor spazio possibile prevedeva la possibilità di affiancare tra loro più pezzi per creare composizioni di forma più ampia e regolare. Nel 1952 l'autrice sostituì le gambe in legno con gambe a sezione triangolare in lamiera piegata. Lo spessore alto del piano in legno in massello trasmette notevole bellezza, mentre i bordi svelano un profilo arrotondato.

Il tavolo è predisposto per elettrificazione con 2 porte USB per lato, che consentono di ricaricare facilmente cellulari o tablet, rendendolo perfetto per aree lounge, aeroporti, bar e aree lavoro. Completano la famiglia tavolini, una versione da bar con sgabello coordinato e uno scrittoio.

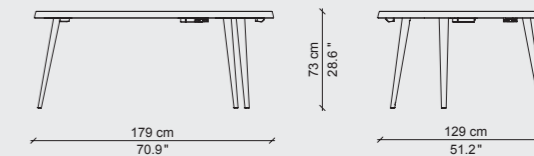
FRA Inclus parmi les tables en forme libre développées entre 1938 et 1939, le projet final a été conçu en 1952 pour les chambres d'étudiants de la Maison du Mexique de la Cité Universitaire Internationale de Paris. La structure, conçue pour occuper le moins d'espace possible, prévoyait la possibilité de disposer plusieurs pièces côte à côte pour créer des compositions d'une forme plus large et plus régulière. En 1952, l'auteure a remplacé les pieds en bois par des pieds à section triangulaire en tôle pliée. La forte épaisseur du plateau en bois massif exprime une beauté remarquable, tandis que les bords révèlent un profil arrondi.

La table intègre une alimentation électrique et est dotée de 2 ports USB de chaque côté qui permettent de recharger facilement les téléphones portables ou les tablettes, ce qui la rend parfaite pour les espaces lounge, les aéroports, les bars et les espaces de travail. Des tables basses, une version bar avec tabouret et un bureau viennent compléter la famille.

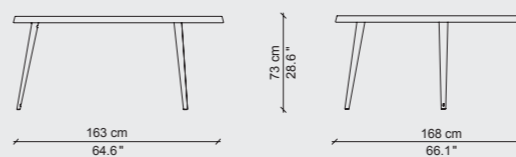
DE Gehört zu den Tischen „en forme libre“, die zwischen 1938 und 1939 entwickelt wurden. Das abschließende Projekt wurde 1952 für die Zimmer der Studenten der Maison du Mexique in der Cité Universitaire Internationale von Paris konzipiert. Die Struktur, die dazu ausgelegt ist, so wenig Platz wie möglich einzunehmen, sah die Möglichkeit vor, mehrere Stücke nebeneinander aufzustellen, um größere und regelmäßige Kompositionen zu schaffen. 1952 ersetzte die Autorin die Holzbeine durch Beine aus gebogenem Blech mit dreieckigem Querschnitt. Die große Dicke der Holzplatte aus Massivholz vermittelt immense Schönheit, während die Ränder ein abgerundetes Profil zeigen. Die Theke kann für elektrische Verkabelung vorgerüstet werden, mit zwei USB-Anschlüssen auf jeder Seite, so dass Mobiltelefone und Tablets einfach aufgeladen werden können, und sie sich perfekt für Lounge-Bereiche, Wartebereiche in Flughäfen, Bars und Arbeitsräume eignet. Ergänzt wird die Familie mit Beistelltische eine Variante als Bar-Theke mit Hocker und einen Schreibtisch.



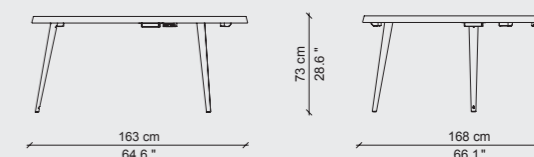
527 Q4\_3



527 P4\_3



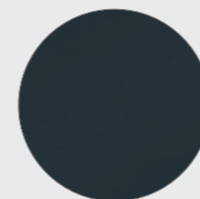
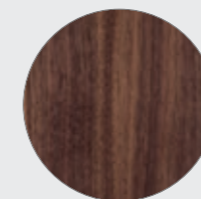
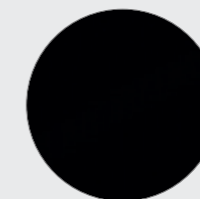
527 Q5\_3



527 P5\_3



## FINISHES - FINITURE - FINITIONS - AUSFÜHRUNGEN

Matte anthracite painted aluminium  
Alluminio verniciato antracite opaco  
Aluminium teinté antracite mat  
Aluminium anthrazitgrau matt lackiertAmerican walnut  
Noce Canaletto  
Noyer américain  
Amerikanischer nussbaumBlack stained oak  
Rovere tinto nero  
Chêne teinté noir  
Eiche schwarz gebeiztNatural oak  
Rovere naturale  
Chêne naturel  
Eiche naturbarbig



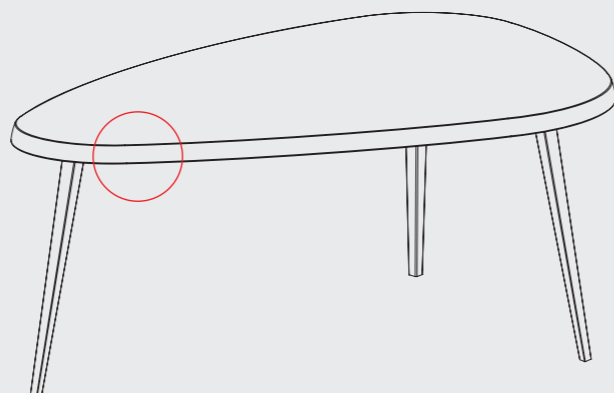
ENG TOP In solid oak (natural or stained black) or canaletto walnut, painted transparent matte finish. BASE In metal painted matte anthracite. FEET In black plastic.

ITA PIANO In legno massello di rovere (naturale o tinto nero) o di noce canaletto, verniciatura trasparente opaca. BASAMENTO In metallo verniciato antracite opaco. PIEDINI In materiale plastico nero.

FRA PLATEAU En bois massif de chêne (teinté naturel ou noir) ou de noyer Canaletto, vernis transparent mat. PIÈTEMENT En métal peint couleur anthracite mat. EMBOUTS En matière plastique noire.

DE TISCHPLATTE Aus Massivholz Eiche (natur oder gebeizt in schwarz) oder aus Nussbaum Canaletto, mit Lackierung mit Klarlack matt. GESTELL Aus Metall mit Lackierung in Anthrazit matt. FÜSSE Aus schwarzem Kunststoff.

IDENTIFYING MARKS AND PRODUCTION NUMBERS  
 MARCHIATURE IDENTIFICATIVE E NUMERI DI PRODUZIONE  
 MARQUAGE D'IDENTIFICATION ET NUMÉROS DE PRODUCTION  
 IDENTIFIZIERUNG VON MARKEN UND PRODUKTIONSNUMMERN



Cassina  CP N°..... *Ch. Piretti*

82% Wood  
 17% Metal  
 1% Plastic

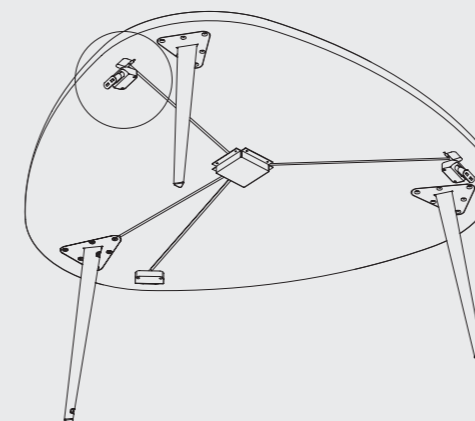
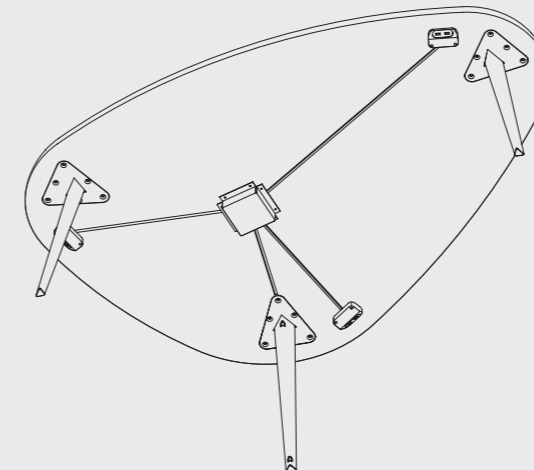
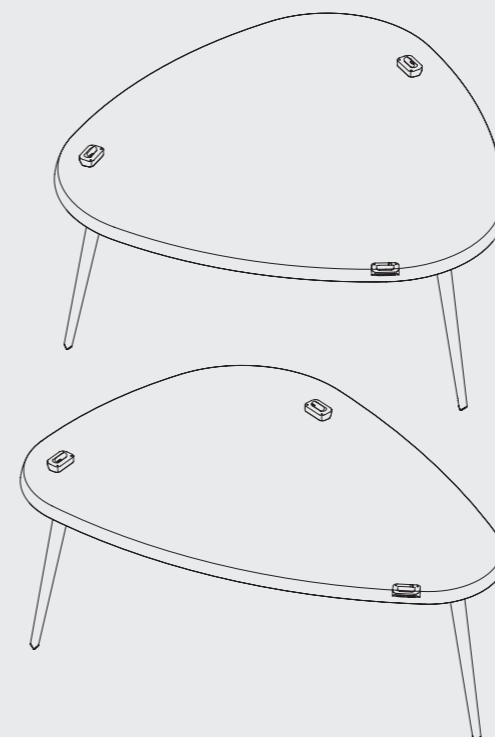
CERTIFICATIONS - CERTIFICAZIONI - CERTIFICATIONS - ZERTIFIKATE

BIFMA

GREENGUARD



CABLE MANAGEMENT - GESTIONE CAVI - GESTION DES CÂBLES - KABELMANAGEMENT



USB COMPONENTS & MULTIMEDIA  
 COMPONENTI USB E MULTIMEDIA  
 COMPOSANTS USB ET MULTIMÉDIA  
 USB-KOMPONENTEN UND MULTIMEDIA



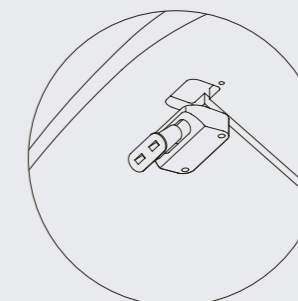
USB SWITCH  
 USB RICARICA  
 CHARGEMENT USB  
 USB-AUFLADUNG



USB TYPE-A



USB TYPE-C



## 010 10 BUREAU DE LA SEMAINE À PARIS



1930  
LE CORBUSIER, PIERRE JEANNERET, CHARLOTTE PERRIAND  
Adaptation de Charlotte Perriand en 1930  
Cassina iMaestri Collection

ENG The editorial offices of the weekly Parisian magazine *La Semaine à Paris* were built as part of a collective project by a group of renowned figures from the Modern Movement, mainly from the Union des Artistes Modernes (UAM) founded in 1929.

The *Table dalle polie* by Le Corbusier, Pierre Jeanneret, Charlotte Perriand, presented at the Salon d'Automne in 1929, was adapted for the administrator's office. Charlotte Perriand added a metal box on the side to store files and enlarged the cantilevered sheet of glass, slightly hollowing part of it to hold pens and pencils.

Cassina has reissued this desk, in collaboration with the Le Corbusier Foundation, Pernette Perriand-Barsac and the heirs of Pierre Jeanneret, with the utmost respect for authenticity, developing the project to meet the needs of the office today. The desk maintains its thick glass top, with a coloured structure underneath, and the characteristic integrated pencil holder like the original model. Inside the metal drawer unit, which supports part of the weight of the tabletop, there is a technical compartment that can provide integrated electrification and an

ITA Gli uffici della redazione del settimanale *La Semaine à Paris* furono realizzati nell'ambito di un progetto collettivo da un gruppo di rinomati protagonisti del Movimento Moderno, per la maggior parte provenienti dall'Union des Artistes Modernes (UAM) fondata nel 1929. Per l'ufficio dell'amministratore, il tavolo *Table dalle polie* di Le Corbusier, Pierre Jeanneret e Charlotte Perriand, presentato al Salon d'Automne nel 1929, è stato oggetto di una serie di adattamenti. Charlotte Perriand aggiunse una scatola in metallo sul lato per riporre i fascicoli e ingrandì la lastra in vetro a sbalzo svuotandola leggermente per contenere matite e penne. Cassina riedita questa scrivania in collaborazione con la Fondation Le Corbusier, Pernette Perriand-Barsac e gli eredi di Pierre Jeanneret, con il massimo rispetto per l'autenticità, sviluppando il progetto per rispondere alle esigenze dell'ufficio d'oggi. La scrivania mantiene il piano in vetro ad alto spessore con la struttura sottostante verniciata e la fresata porta matite caratteristica del modello originale. All'interno della cassetiera in lamiera, che sostiene una parte del peso del piano, è posizionato un vano tecnico che prevede la possibilità

FRA Les bureaux de la rédaction de l'hebdomadaire *La semaine à Paris* ont été réalisés dans le cadre d'un projet collectif par un groupe de protagonistes réputés du mouvement moderne, issus pour la plupart de l'Union des Artistes Modernes (UAM) fondée en 1929. Pour le bureau de l'administrateur du journal, la *Table dalle polie* de Le Corbusier, Pierre Jeanneret et Charlotte Perriand, présentée au Salon d'Automne en 1929, fait l'objet d'adaptations. Charlotte Perriand y ajoute un caisson en métal sur le côté pour ranger les dossiers et agrandit la dalle de verre posée en porte-à-faux avec une rainure creusée pour retenir les crayons et les stylos. Cassina réédite ce bureau dans le plein respect de son authenticité avec la collaboration de la Fondation Le Corbusier, de Pernette Perriand-Barsac et des ayants droit de Pierre Jeanneret, et développe le projet pour répondre aux besoins du bureau d'aujourd'hui. Le bureau conserve la structure peinte sur laquelle repose le plateau en verre épais avec sa rainure porte-crayon fraisée, caractéristique du modèle original. Le caisson à tiroirs métallique, qui supporte en partie le poids du plateau, recèle un

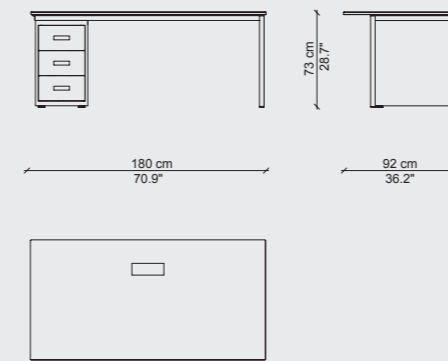
DE Die Büroräume der Redaktion von der Wochenzeitschrift *La Semaine à Paris* wurden im Rahmen eines gemeinschaftlichen Projekts von einer Gruppe renommierter Vertreter des Modernismus ausgestattet, von denen die meisten aus der 1929 gegründeten Union des Artistes Modernes (UAM) kamen. Für das Büro des Geschäftsleiters der Wochenzeitschrift wurde der Tisch *Table dalle polie* von Le Corbusier, Pierre Jeanneret und Charlotte Perriand, der 1929 anlässlich des Salon d'Automne präsentiert wurde, einigen Änderungen unterzogen. Charlotte Perriand fügte einen Metallkasten an der Seite hinzu, um Akten abzulegen und vergrößerte die überstehende Glasplatte mit einer Auskerbung, die Stifte aufnehmen kann. Cassina gibt nun in Zusammenarbeit mit der Stiftung Le Corbusier, Pernette Perriand und den Erben von Pierre Jeanneret den Schreibtisch neu heraus, um in absolutem Respekt des Originals ein Projekt zu entwickeln, das den heutigen Anforderungen eines Büros entspricht. Der Schreibtisch behält die massive Glasplatte mit dem darunter liegenden, lackierten Gestell und die Ausfräsung als Stiftablage, Charakteristiken des Originalmodells. Im Inneren des Schubladenbehälters, der einen Teil des Gewichts der Platte hält, befindet sich ein Hohlraum für die

easily accessible USB (A+C) socket on the side. Wiring is inserted through a low cable entry access and exits from the external side of the drawer unit.

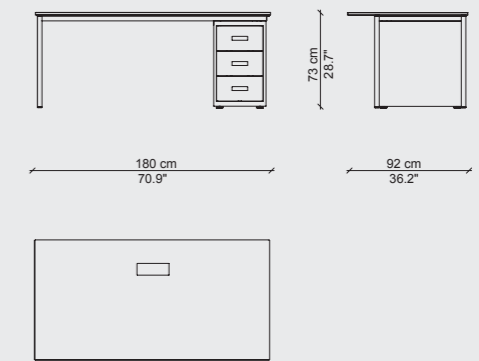
di elettrificazione integrata e una porta USB (A+C) laterale facilmente accessibile. Il cablaggio viene introdotto con un accesso passacavi inferiore ed esce lateralmente dal lato esterno della cassetiera.

compartiment pour l'électrification et un port USB (A+C) latéral facilement accessible. L'alimentation électrique accède par en-dessous à travers un passe-câble et ressort latéralement du côté extérieur du caisson.

eventuelle elektrische Verkabelung und einen seitlichen, gut erreichbaren USB (A+C) Anschluss. Die Verkabelung wird über eine Kabeltülle auf der Unterseite eingeführt und tritt seitlich an der Außenseite des Schubladenbehälters aus

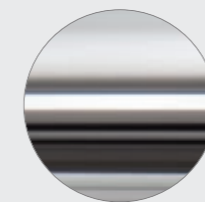


010 P1 01

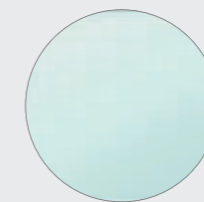


010 P1 02

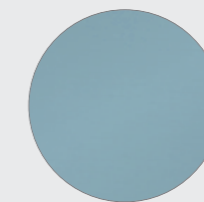
### FINISHES - FINITURE - FINITIONS - AUSFÜHRUNGEN



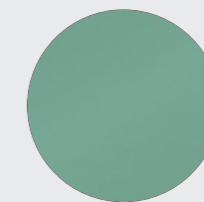
Chrome  
Cromato  
Chromé  
Verchromt



Float glass  
Vetro float  
Verre float  
Glasplatte float



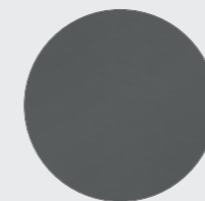
Light blue enamel  
Verniciato azzurro  
Vernie bleu  
Hellblau lackiert



Green enamel  
Verniciato verde  
Vernie vert  
Grün lackiert



Anthracite enamel  
Verniciato antracite  
Vernie anthracite  
Anthrazitgraulackiert



Grey enamel  
Verniciato grigio  
Vernie gris  
Grau lackiert



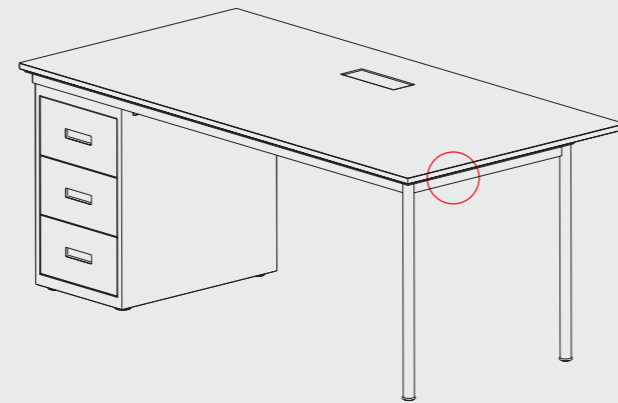
ENG LEGS In tubular steel with polished chrome finish. Frame in steel angle bar, painted in the colours shown on the price list. TOP In transparent tempered float glass. TOP SUPPORTS In black rubber. FEET In polished chrome, with adhesive felt pads. FILING CABINET In steel sheet. Finish: painted anthracite colour.

ITA GAMBE In tubolare d'acciaio finitura cromata lucida. Telaio in profilato d'acciaio, verniciato nei colori elencati a listino. PIANO In Vetro float trasparente temperato. SUPPORTI PIANO In gomma di colore nero. PIEDINI In acciaio cromato lucido dotati di feltrini adesivi. CASSETTIERA In Lamiera di acciaio. Finiture: verniciato colore antracite.

FRA PIEDS En acier tubulaire finition chrome poli. Cadre en profilé d'acier, peint dans les couleurs disponibles dans la liste des produits. PLATEAU En verre flotté transparent trempé. SUPPORTS PLATEAU En caoutchouc noir. EMBOUTS DE PIEDS En acier chromé poli avec des patins adhésifs en feutre. CAISSON À TIROIRS En tôle d'acier. Finition : peint couleur anthracite.

DE BEINE Hohlprofil aus Stahl, Oberfläche verchromt glänzend. Rahmen aus Stahlprofil mit Lackierung in den Farben nach Preisliste. TISCHPLATTE Transparentes Sicherheits-Floatglas. AUFLAGER TISCHPLATTE Aus schwarzem Gummi. GLEITER Stahl glänzend verchromt, mit Klebefilzen. SCHUBLADENELEMENT aus Stahlblech. Oberflächen: Lackierung in der Farbe Anthrazit.

IDENTIFYING MARKS AND PRODUCTION NUMBERS  
 MARCHIATURE IDENTIFICATIVE E NUMERI DI PRODUZIONE  
 MARQUAGE D'IDENTIFICATION ET NUMÉROS DE PRODUCTION  
 IDENTIFIZIERUNG VON MARKEN UND PRODUKTIONSNUMMERN



Cassina LC PJ CP N° ..... *Le Colson® G. Jeanm.® Ch. Perricaud®*



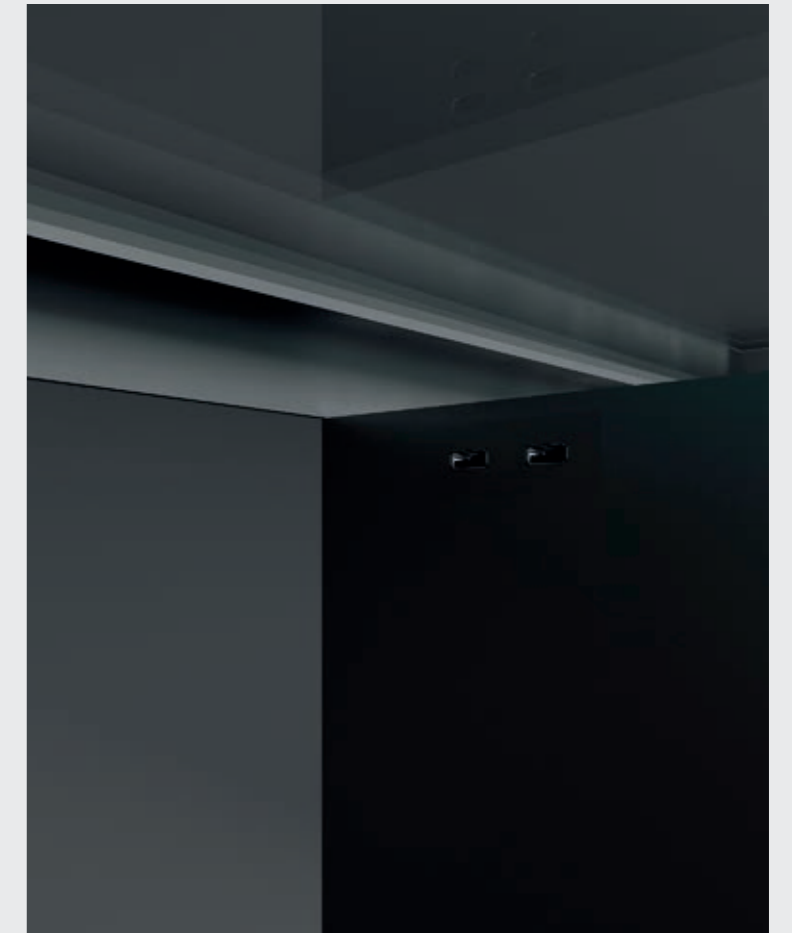
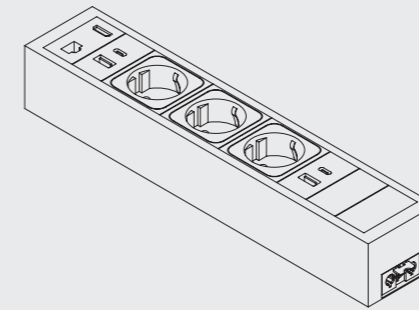
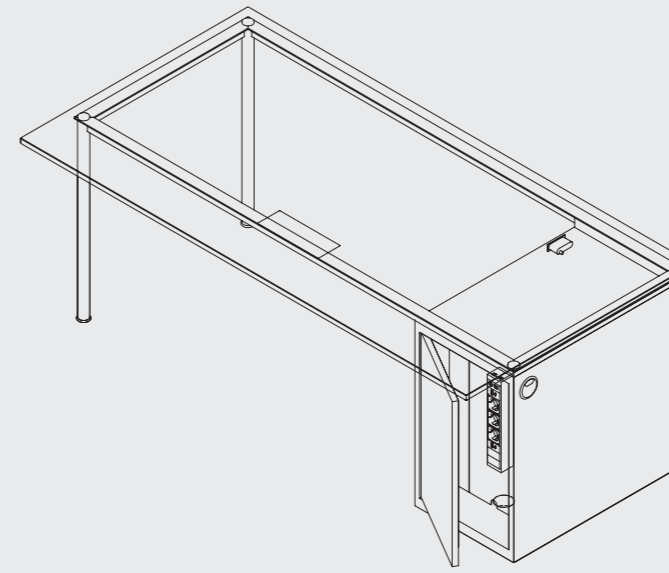
CERTIFICATIONS - CERTIFICAZIONI - CERTIFICATIONS - ZERTIFIKATE

BIFMA

GREENGUARD pending



CABLE MANAGEMENT - GESTIONE CAVI - GESTION DES CÂBLES - KABELMANAGEMENT



PRESE - SOCKETS - PRISE - STECKDOSE



UNEL



UK



USA



UNI

USB COMPONENTS & MULTIMEDIA  
 COMPONENTI USB E MULTIMEDIA  
 COMPOSANTS USB ET MULTIMÉDIA  
 USB-KOMPONENTEN UND MULTIMEDIA



USB SWITCH  
 USB RICARICA  
 CHARGEMENT USB  
 USB-AUFLADUNG



USB TYPE-A



USB TYPE-C



RJ 45



HDMI

## 016 LC16 BUREAU



1957  
LE CORBUSIER  
Cassina iMaestri Collection

**ENG** Working closely with the Fondation Le Corbusier and maintaining the utmost respect for its original design, Cassina re-edits the LC16 Bureau desk, designed in 1957 as an everyday desk for the children's rooms at the Unités d'Habitation in Nantes-Rezé, in France.

Already part of the residential collection, for the Cassina Pro Collection it is now back in a larger version to meet the demands of contemporary workplaces. The structure is in natural oak, paired with a matching top for a monochromatic version or, as in the original design, with the top in glossy red lacquer finish.

Along with the LC16 Bureau, Cassina introduces an open cabinet with attached shelves, also available in a version equipped with integrated power, for greater functionality.

As is true of all the pieces in the Cassina iMaestri Collection, to ensure its authenticity, the desk bears the collection logo, the Le Corbusier signature and the serial number that matches its ID card.

**ITA** Lavorando a stretto contatto con la Fondation Le Corbusier, nel massimo rispetto del progetto originale, Cassina riedita lo scrittoio LC16 Bureau, disegnato nel 1957 come mobile in legno passe-partout per le camere dei bambini presso le Unités d'Habitation di Nantes-Rezé, in Francia.

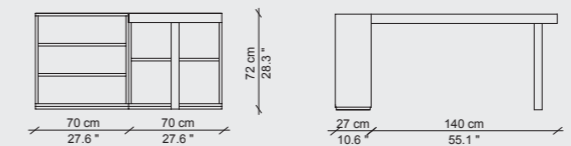
Già presente nella collezione residenziale, nella Collezione Cassina Pro viene riproposto in una versione più grande per soddisfare le esigenze lavorative contemporanee, con la struttura in rovere naturale in abbinamento al piano, per una versione monocromatica o, come nel progetto originale, con il piano laccato rosso lucido.

Insieme al modello LC16 Bureau, Cassina presenta un mobile contenitore con un vano a giorno attrezzato con ripiani fissi, disponibile anche in una versione predisposta all'elettrificazione, all'insegna della funzionalità. Come tutti i prodotti della Collezione Cassina iMaestri, per garantirne l'autenticità, lo scrittoio riporta il logo della collezione, la firma di Le Corbusier e la numerazione progressiva che corrisponde alla propria carta d'identità.

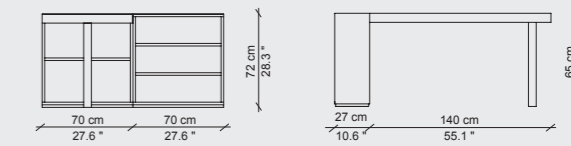
**FRA** Travaillant en étroite collaboration avec la Fondation Le Corbusier et dans le plus grand respect du projet original, Cassina réédite le bureau LC16 Bureau, dessiné en 1957 comme meuble en bois passe-partout pour les chambres d'enfants des Unités d'Habitation de Nantes-Rezé, en France. Déjà présent dans la collection résidentielle, il est reproposé dans la collection Cassina Pro dans une version plus grande pour répondre aux besoins professionnels actuels, avec une structure en chêne naturel assortie au plateau, pour une version monochrome ou, comme dans le projet original, avec le plateau laqué rouge brillant. Avec le modèle LC16 Bureau, Cassina présente un meuble de rangement avec un compartiment ouvert équipé d'étagères fixes, également disponible dans une version avec alimentation électrique intégrée, au nom de la fonctionnalité.

À l'instar de tous les produits de la Collection Cassina iMaestri, le bureau est authentifié par le logo de la collection, la signature de Le Corbusier et la numérotation progressive, ce qui correspond à propre carte d'identité.

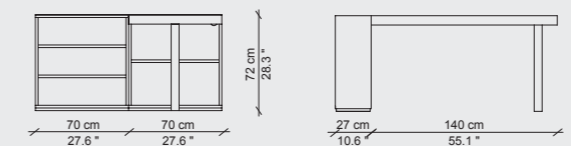
**DE** In enger Zusammenarbeit mit der Fondation Le Corbusier und maximaler Wahrung des Originalentwurfs bringt Cassina eine Neuauflage des Schreibtisches LC16 Bureau heraus, den Corbusier 1957 als Allzweckmöbel aus Holz für die Kinderzimmer in den Unités d'Habitation in Nantes-Rezé in Frankreich entworfen hat. Der Schreibtisch, der bereits Teil der Kollektion für Privatwohnungen ist, wird in der Kollektion Cassina Pro in einer größeren Version angeboten, um die Anforderungen an das moderne Arbeiten zu erfüllen, und ist in der einfarbigen Ausführung mit einem Gestell aus Eiche natur passend zur Tischplatte erhältlich oder wie vom Originalentwurf vorgesehen mit einer Tischplatte mit glänzender Lackierung in Rot. Als Ergänzung für das Schreibtischmodell LC16 Bureau präsentiert Cassina ein Schrankmöbel mit einem offenen Fach mit festen Einlegeböden, das auch in der Version mit Auslegung auf Verkabelung erhältlich ist, die alle Anforderungen an die Funktionalität erfüllt. Wie alle Möbel der Kollektion Cassina iMaestri wird die Authentizität des Schreibtisches durch das Logo der Kollektion, die Unterschrift von Le Corbusier und die fortlaufende Nummerierung bestätigt, die auch auf dem Echtheitszertifikat steht.



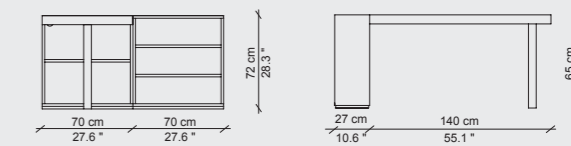
016 PO D\_



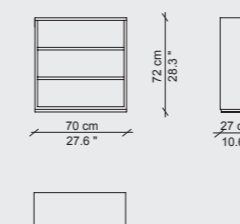
016 PO S\_



016 PK D\_ ELECTRIFIED



016 PK S\_ ELECTRIFIED



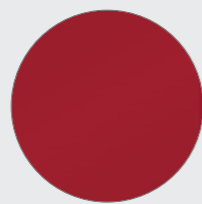
016 PO 10



FINISHES - FINITURE - FINITIONS - AUSFÜHRUNGEN



Natural oak  
Rovere naturale  
Chêne naturel  
Eiche natur



Laquered red LC32100  
Laccato rosso LC32100  
Laqué rouge LC32100  
Rot lackiert LC32100

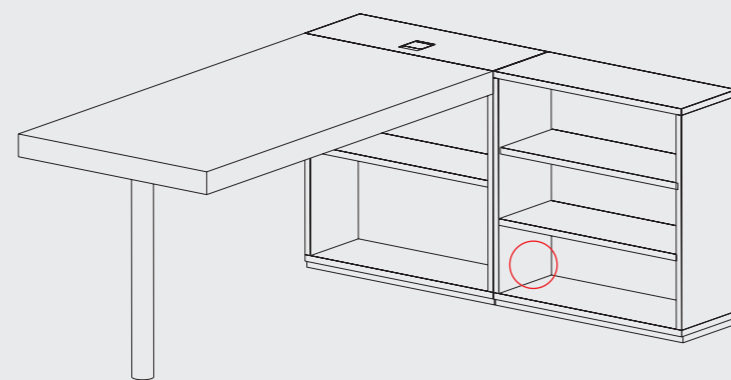
**ENG ELEMENTS STRUCTURE**  
Top, base, sides and inner shelves in wood particles panel (chipboard), veneered with oak sheers; edges in massive oak wood. Backrest in wood particles panel (chipboard), veneered with oak sheers; edges in massive oak wood. **BASE** Frame in massive oak wood. **TABLE TOP** Wood particles panel (chipboard), veneered with oak sheers; edges in massive oak wood or laquered red. **LEG** Massive oak wood. **FINISHING** Transparent matt lacquer open pore.

**ITA STRUTTURA CONTENITORI**  
Top, piano di base, fianchi e ripiani interni in pannello di particelle di legno (truciolare), impiallacciato con tranciato di rovere; bordi in legno massello di rovere. Schienale in pannello di particelle di legno (truciolare), impiallacciato con tranciato di rovere; bordi in legno massello di rovere. **BASAMENTO** Telaio in legno massello di rovere. **PIANO TAVOLO** Pannello di particelle di legno (truciolare), impiallacciato con tranciato di rovere; bordi in legno massello di rovere o laccato rosso. **GAMBA** Legno massello di rovere. **FINITURA** Verniciatura opaca trasparente a poro aperto.

**FRA STRUCTURE DES MEUBLES** Dessus, plaque de base, côtés et rayons internes en panneau de particules de bois (aggloméré), plaqué chêne tranché ; bords en chêne massif. Dos en panneau de particules de bois (aggloméré), plaqué chêne tranché ; bords en chêne massif. **PIÈTEMENT** Cadre en chêne massif. **PLATEAU DE LA TABLE** Panneau de particules de bois (aggloméré), plaqué chêne tranché ; bords en chêne massif ou laqué rouge. **PIED** Chêne massif. **FINITION** Vernissage mat transparent, à pores ouverts.

**DE STRUKTUR BEHÄLTER** Top, Basisplatte, Seitenelemente und Innenflächen aus Holzfaserplatte (Spanplatte), mit Eichen-Messerfurnier; Ränder aus Eiche-Massivholz. Rückseite aus Holzfaserplatte (Spanplatte), mit Eichen-Messerfurnier; Ränder aus Eichen-Massivholz. **GESTELL** Rahmen aus Eiche-Massivholz. **TISCHPLATTE** Holzfaserplatte (Spanplatte), mit Eichen-Messerfurnier; Ränder aus Eichen-Massivholz oder rot lackiert. **BEIN** Eichen-Massivholz. **FINISH** Matte Transparentlackierung, offenporig.

**IDENTIFYING MARKS AND PRODUCTION NUMBERS**  
MARCHIATURE IDENTIFICATIVE E NUMERI DI PRODUZIONE  
MARQUAGE D'IDENTIFICATION ET NUMÉROS DE PRODUCTION  
IDENTIFIZIERUNG VON MARKEN UND PRODUKTIONSNUMMERN



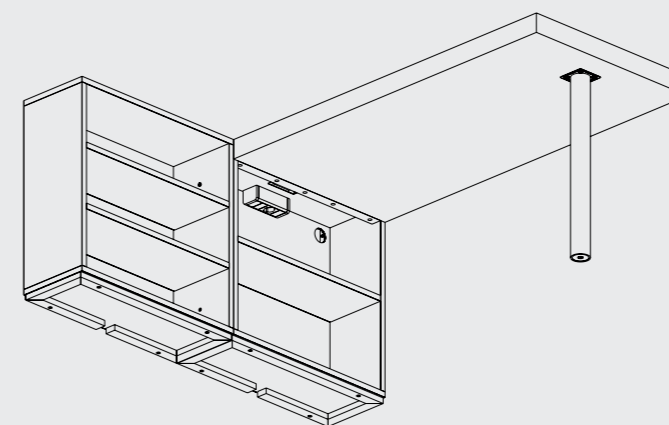
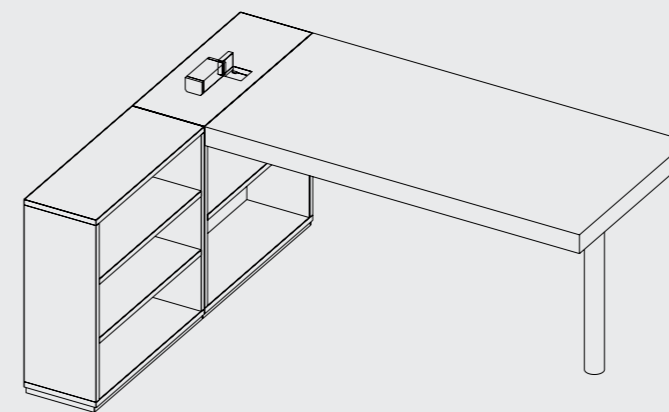
Cassina LC N°.....

CERTIFICATIONS - CERTIFICAZIONI - CERTIFICATIONS - ZERTIFIKATE

- 96% Wood
- 3% Metal
- 1% Plastic

BIFMA

CABLE MANAGEMENT - GESTIONE CAVI - GESTION DES CÂBLES - KABELMANAGEMENT



PRESE - SOCKETS - PRISE - STECKDOSE



UNEL



UK



USA



UNI

USB COMPONENTS & MULTIMEDIA  
COMPONENTI USB E MULTIMEDIA  
COMPOSANTS USB ET MULTIMÉDIA  
USB-KOMPONENTEN UND MULTIMEDIA



USB SWITCH  
USB RICARICA  
CHARGEMENT USB  
USB-AUFLADUNG



USB TYPE-A



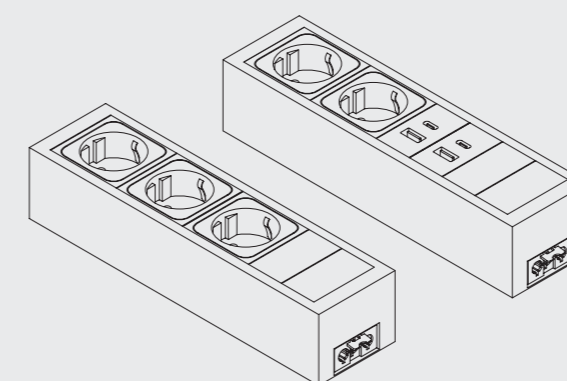
USB TYPE-C



RJ 45



HDMI



## 539 BUREAU BOOMERANG



1938  
CHARLOTTE PERRIAND  
Cassina iMaestri Collection

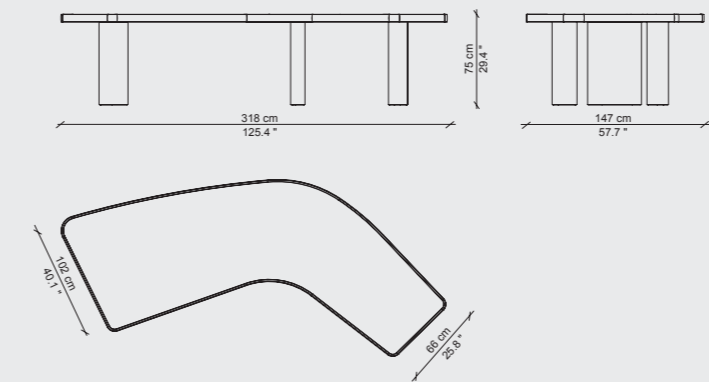
ENG Designed by Charlotte Perriand in 1938, when she created the office furniture for Jean-Richard Bloch, intellectual, writer, co-director of the Ce Soir newspaper and founder of the French Supervisory Board for antifascist writers. The desk owes its name to its unusual boomerang shape introduced by Perriand that has no sharp corners. This shape allowed the editor of the newspaper to gather 10 collaborators around his desk while remaining at equal distance from each other. Working closely with Pernette Perriand-Barsac, Cassina re-edits this desk with exquisite new finishes: oak-stained ash, ash stained black, or Canaletto walnut with natural finish. The sumptuous, impressively thick wood top, focal point of the piece, can be clad entirely in saddle-hide or with an optional desk mat. The solid wood legs feature harmonious, organic lines, a recurring trait in the works of Perriand.

An updated version equipped with integrated power, can be combined with the file cabinet from the 10 Bureau de la Semaine à Paris by Le Corbusier, Pierre Jeanneret, Charlotte Perriand, adapted in 1930 by Charlotte Perriand.

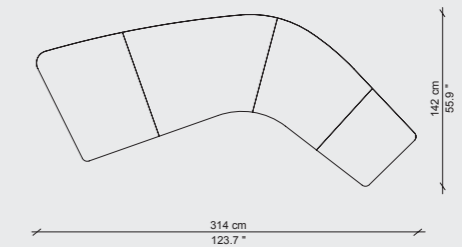
ITA Disegnata da Charlotte Perriand nel 1938, quando l'architetto progettò gli arredi per l'ufficio di Jean-Richard Bloch, intellettuale, scrittore, co-direttore del giornale Ce Soir e fondatore del Comitato di supervisione per scrittori antifascisti, la scrivania deve il suo nome alla peculiare forma a boomerang, senza spigoli vivi. Questa forma permetteva al direttore del giornale di raccogliere 10 collaboratori attorno alla sua scrivania pur rimanendo a uguale distanza l'uno dall'altro. Lavorando a stretto contatto con Pernette Perriand-Barsac, Cassina riedita questa scrivania con nuove finiture materiche: frassino tinto rovere o tinto nero e noce Canaletto naturale. Il sontuoso piano in legno, punto focale dell'arredo, si caratterizza per lo spessore considerevole e può essere rivestito interamente in cuoio o in alternativa con un tappetino sottomano opzionale. Le gambe, in legno massello, si distinguono per le linee organiche e armoniche, tratto ricorrente nelle opere di Perriand. La scrivania, modernizzata anche con una versione predisposta all'elettrificazione, può essere abbinata alla cassettera alla cassettera della scrivania 10 Bureau de la Semaine à Paris di Le Corbusier, Pierre Jeanneret, Charlotte Perriand, adattata nel 1930 da Charlotte Perriand.

FRA Dessiné en 1938 par l'architecte Charlotte Perriand à l'époque où elle conçut le mobilier pour le bureau de Jean-Richard Bloch, intellectuel, écrivain, co-directeur du journal Ce Soir et fondateur du Comité de vigilance des intellectuels antifascistes, ce bureau doit son nom à sa forme caractéristique en boomerang, sans arêtes vives. Cette forme permettait au directeur du journal de faire des réunions avec 10 collaborateurs autour de son bureau en restant à égale distance de chacun. Travaillant en étroite collaboration avec Pernette Perriand-Barsac, Cassina réédite ce bureau avec de nouvelles finitions de matières : frêne teinté chêne ou teinté noir et noyer canaletto naturel. Point focal du meuble, le somptueux plateau en bois qui se distingue par son épaisseur considérable est disponible entièrement revêtu de cuir de sellerie ou avec un tapis sous-main, en option. Les pieds en bois massif se démarquent par des lignes organiques et harmonieuses, une caractéristique récurrente dans les œuvres de Perriand. Le bureau, qui existe également dans la version modernisée intégrant une alimentation électrique, peut être combiné au caisson à tiroirs du bureau 10 Bureau de la Semaine à Paris de Le Corbusier, Pierre Jeanneret, Charlotte Perriand, adapté en 1930 par Charlotte Perriand.

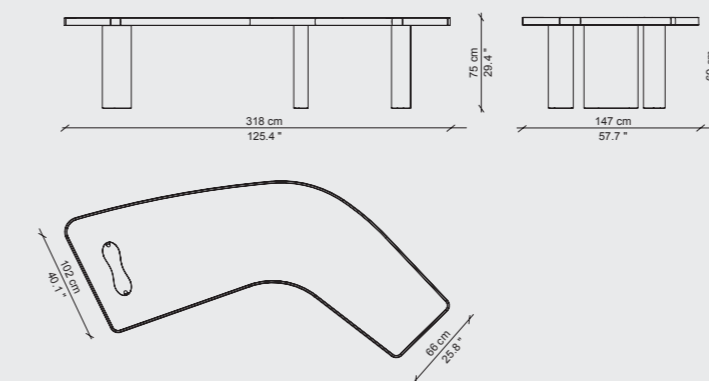
DE Charlotte Perriand hat diesen Schreibtisch 1938 entworfen, als die Architektin die Einrichtung für das Büro von Jean-Richard Bloch plante, dem Intellektuellen, Schriftsteller und Co-Direktor der Tageszeitung Ce Soir und Gründer des Aufsichtskomitees für antifaschistische Schriftsteller. Seinen Namen verdankt der Schreibtisch seiner besonderen Form eines Bumerangs ohne scharfe Kanten. Diese Form ermöglichte es dem Redakteur der Zeitung, 10 Mitarbeiter um seinen Schreibtisch zu versammeln und dabei den gleichen Abstand voneinander einzuhalten. In enger Zusammenarbeit mit Pernette Perriand-Barsac hat Cassina diesen Schreibtisch mit den neuen materiellen Oberflächen Esche gebeizt Eiche oder gebeizt schwarz und Nussbaum Canaletto natur neu aufgelegt. Die geschwungene wuchtige Tischplatte aus Holz bildet den Mittelpunkt des Möbelstücks kann komplett mit Kernleder bezogen oder alternativ mit einer optionalen Schreibtischunterlage geliefert werden. Die massiven Holzbeine zeichnen sich durch ihre organischen und harmonischen Linien aus, die sich wie ein roter Faden durch die Arbeiten von Charlotte Perriand ziehen. Der Schreibtisch, der auch mit einer Version modernisiert wurde, die auf eine Verkabelung ausgelegt ist, kann mit dem Schubladenelement des Schreibtischs 10 Bureau de la Semaine à Paris von Le Corbusier, Pierre Jeanneret, Charlotte Perriand kombiniert werden, das Charlotte Perriand 1930 überarbeitet hat.



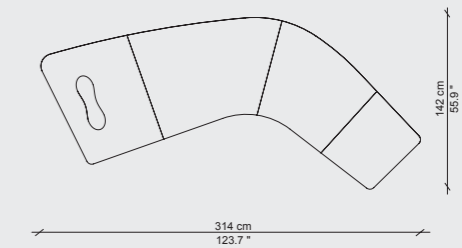
539 PO 0\_



539 PO 4\_



539 PK 0\_



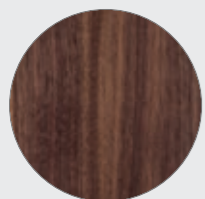
539 PK 4\_



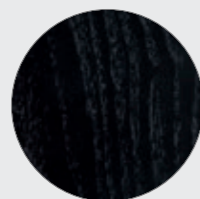
539 P9 4T



FINISHES - FINITURE - FINITIONS - AUSFÜHRUNGEN



American walnut  
Noce Canaletto  
Noyer américain  
Esche amerikan



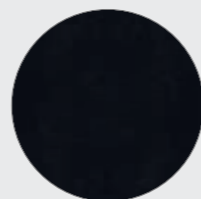
Ashwood stained black  
Frassino tinto nero  
Frêne teinté noir  
Esche schwarz gebeizt



Ashwood stained oak  
Frassino tinto rovere  
Frêne teinté chêne  
Esche gebeizt Eiche



Natural saddle leather  
Cuoio naturale  
Cuir naturel  
Kernleder natur



Black saddle leather  
Cuoio nero  
Cuir noir  
Kernleder schwarz

ENG STRUCTURE In wood, with solid ashwood edge with stained oak finish, or stained black with low-gloss finish, or with edge in solid natural American walnut with low-gloss finish. LEGS In solid ash with stained oak finish, or stained black with low-gloss finish, or in solid natural American walnut with low-gloss finish; steel tie rods and metal internal structure on the leg with integrated power. UPHOLSTERED TOP In black or natural saddle-hide.

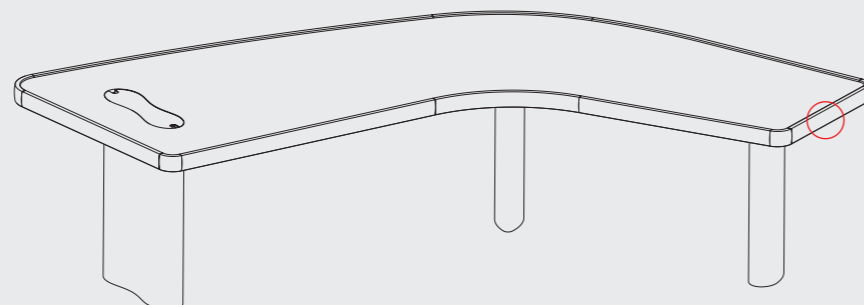
ITA STRUTTURA In legno bordato in legno massello di frassino tinto rovere, tinto nero o in noce Canaletto naturale, finitura low gloss. GAMBE In legno massello di frassino tinto rovere, tinto nero o in noce Canaletto naturale, finitura low gloss, con tiranti in acciaio e struttura interna metallica sulla gamba elettrificata. RIVESTIMENTO PIANO In cuoio nero o naturale.

FRA STRUCTURE En bois bordé de bois massif de frêne teinté chêne, teinté noir ou de noyer canaletto naturel, finition low gloss. PIEDS En bois massif de frêne teinté chêne, teinté noir ou de noyer canaletto naturel, finition low gloss, avec des tirants en acier et une structure interne métallique pour le pied électrifié. REVÊTEMENT PLATEAU En cuir de sellerie noir ou naturel.

DE GESTELL Aus Holz mit Massivholzkanten aus Esche gebeizt Eiche, gebeizt schwarz oder in Nussbaum Canaletto natur mit seidenmatter Oberfläche. BEINE Aus massiver Esche gebeizt Eiche, gebeizt schwarz oder in Nussbaum Canaletto natur mit seidenmatter Oberfläche, mit Zugstangen aus Stahl und interner Struktur aus Metall im verkabelten Bein. BEZUG TISCHPLATTE Aus Kernleder schwarz oder natur.

IDENTIFYING MARKS AND PRODUCTION NUMBERS

MARCHIATURE IDENTIFICATIVE E NUMERI DI PRODUZIONE  
MARQUAGE D'IDENTIFICATION ET NUMÉROS DE PRODUCTION  
IDENTIFIZIERUNG VON MARKEN UND PRODUKTIONSNUMMERN



Cassina CP N°.....

BOOMERANG

- 98% Wood
- 2% Metal

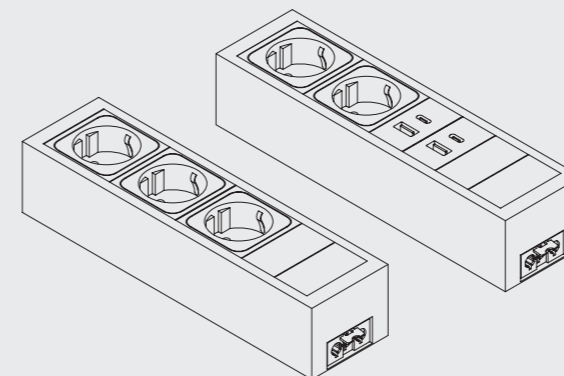
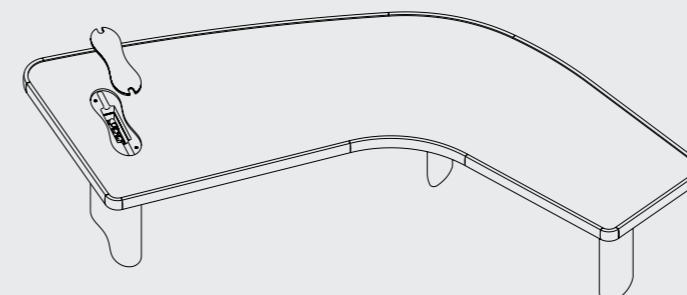
BOOMERANG ELECTRIFIED

- 79% Wood
- 21% Metal

CERTIFICATIONS - CERTIFICAZIONI - CERTIFICATIONS - ZERTIFIKATE

BIFMA

CABLE MANAGEMENT - GESTIONE CAVI - GESTION DES CÂBLES - KABELMANAGEMENT



PRESE - SOCKETS - PRISE - STECKDOSE



UNEL



UK



USA



UNI

USB COMPONENTS & MULTIMEDIA  
COMPONENTI USB E MULTIMEDIA  
COMPOSANTS USB ET MULTIMÉDIA  
USB-KOMPONENTEN UND MULTIMEDIA



USB SWITCH  
USB RICARICA  
CHARGEMENT USB  
USB-AUFLADUNG



USB TYPE-A



USB TYPE-C



RJ 45



HDMI

531  
MEXIQUE

1952-1956  
CHARLOTTE PERRIAND  
Cassina iMaestri Collection

ENG Included among the free-form tables developed between 1938 and 1939, the final design was conceptualized in 1952 for the students' rooms in the Maison du Mexique at the Cité Internationale Universitaire in Paris. The structure is designed to occupy as little space as possible and can be grouped with other Mexique desks to provide for more spacious, orderly arrangements. In 1952, the author replaced the wood legs with bent sheet metal triangular tube legs. The thickness of the solid wood top conveys its outstanding beauty while the edges reveal a rounded profile.

The desk comes with integrated power access and 2 built-in USB ports per side for easy recharging of mobile phones and tablets, making it ideal for lounge areas, airports, bars and work spaces. Rounding out the Mexique family are two dining tables that can seat 5 or 6 diners, the low tables and the low tables.

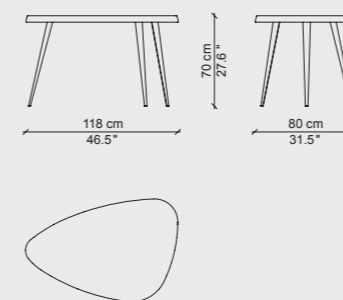
ITA Incluso tra i tavoli in forme libere sviluppati tra il 1938 e il 1939, il progetto finale fu concepito nel 1952 per le camere degli studenti della Maison du Mexique alla Cité Universitaire Internationale di Parigi. La struttura concepita per occupare il minor spazio possibile prevedeva la possibilità di affiancare tra loro più pezzi per creare composizioni di forma più ampia e regolare. Nel 1952 l'autrice sostituì le gambe in legno con gambe a sezione triangolare in lamiera piegata. Lo spessore alto del piano in legno in massello trasmette notevole bellezza, mentre i bordi svelano un profilo arrotondato.

La scrivania è predisposta per elettrificazione con 2 porte USB per lato, che consentono di ricaricare facilmente cellulari o tablet, rendendolo perfetto per aree lounge, aeroporti, bar e aree lavoro. Completano la famiglia due tavoli da pranzo che consentono di ospitare 5 o 6 commensali, una versione da bar con sgabello coordinato e i tavolini.

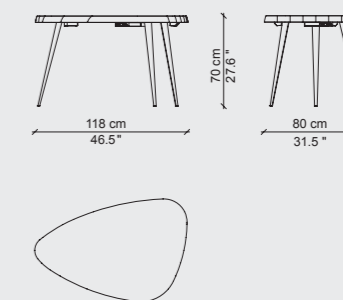
FRA Inclus parmi les tables en forme libre développées entre 1938 et 1939, le projet final a été conçu en 1952 pour les chambres d'étudiants de la Maison du Mexique de la Cité Universitaire Internationale de Paris. La structure, conçue pour occuper le moins d'espace possible, prévoyait la possibilité de disposer plusieurs pièces côte à côte pour créer des compositions d'une forme plus large et plus régulière. En 1952, l'auteure a remplacé les pieds en bois par des pieds à section triangulaire en tôle pliée. La forte épaisseur du plateau en bois massif exprime une beauté remarquable, tandis que les bords révèlent un profil arrondi.

Le bureau intègre une alimentation électrique et est dotée de 2 ports USB de chaque côté qui permettent de recharger facilement les téléphones portables ou les tablettes, ce qui la rend parfaite pour les espaces lounge, les aéroports, les bars et les espaces de travail. Deux tables à manger pouvant accueillir 5 ou 6 personnes, des tables basses et des tables basses viennent compléter la famille.

DE Gehört zu den Tischen „en forme libre“, die zwischen 1938 und 1939 entwickelt wurden. Das abschließende Projekt wurde 1952 für die Zimmer der Studenten der Maison du Mexique in der Cité Universitaire Internationale von Paris konzipiert. Die Struktur, die dazu ausgelegt ist, so wenig Platz wie möglich einzunehmen, sah die Möglichkeit vor, mehrere Stücke nebeneinander aufzustellen, um größere und regelmäßige Kompositionen zu schaffen. 1952 ersetzte die Autorin die Holzbeine durch Beine aus gebogenem Blech mit dreieckigem Querschnitt. Die große Dicke der Holzplatte aus Massivholz vermittelt immense Schönheit, während die Ränder ein abgerundetes Profil zeigen. Der Schreibtisch kann für elektrische Verkabelung vorgerüstet werden, mit zwei USB-Anschlüssen auf jeder Seite, so dass Mobiltelefone und Tablets einfach aufgeladen werden können, und sie sich perfekt für Lounge-Bereiche, Warte-Bereiche in Flughäfen, Bars und Arbeitsräume eignet. Ergänzt wird die Familie mit zwei Esstischen, die 5 oder 6 Personen Platz bieten können, die Beistelltische und eine Variante als Bar-Theke mit Hocker.

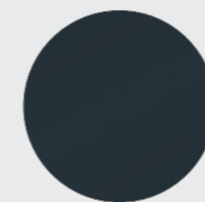


527 Q2\_3

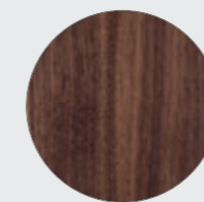


527 P2\_3

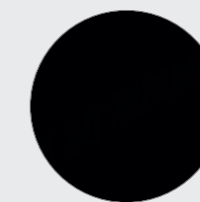
## FINISHES - FINITURE - FINITIONS - AUSFÜHRUNGEN



Matte anthracite painted aluminium  
Alluminio verniciato antracite opaco  
Aluminium teinté anthracite mat  
Aluminium anthrazitgrau matt lackiert



American walnut  
Noce Canaletto  
Noyer américain  
Amerikanischer nussbaum



Black stained oak  
Rovere tinto nero  
Chêne teinté noir  
Eiche schwarz gebeizt



Natural oak  
Rovere naturale  
Chêne naturel  
Eiche natur

ENG TOP In solid oak (natural or stained black) or canaletto walnut, painted transparent matte finish. BASE In metal painted matte anthracite. FEET In black plastic.

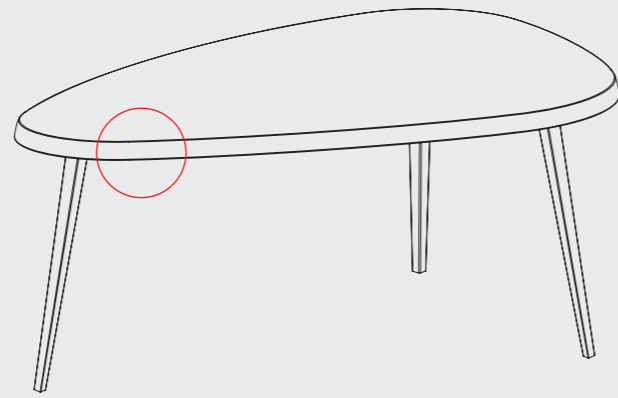
ITA PIANO In legno massello di rovere (naturale o tinto nero) o di noce canaletto, verniciatura trasparente opaca. BASAMENTO In metallo verniciato antracite opaco. PIEDINI In materiale plastico nero.

FRA PLATEAU En bois massif de chêne (teinté naturel ou noir) ou de noyer Canaletto, vernis transparent mat. PIÈTEMENT En métal peint couleur anthracite mat. EMBOUTS En matière plastique noire.



DE TISCHPLATTE Aus Massivholz Eiche (natur oder gebeizt in schwarz) oder aus Nussbaum Canaletto, mit Lackierung mit Klarlack matt. GESTELL Aus Metall mit Lackierung in Anthrazit matt. FÜSSE Aus schwarzem Kunststoff.



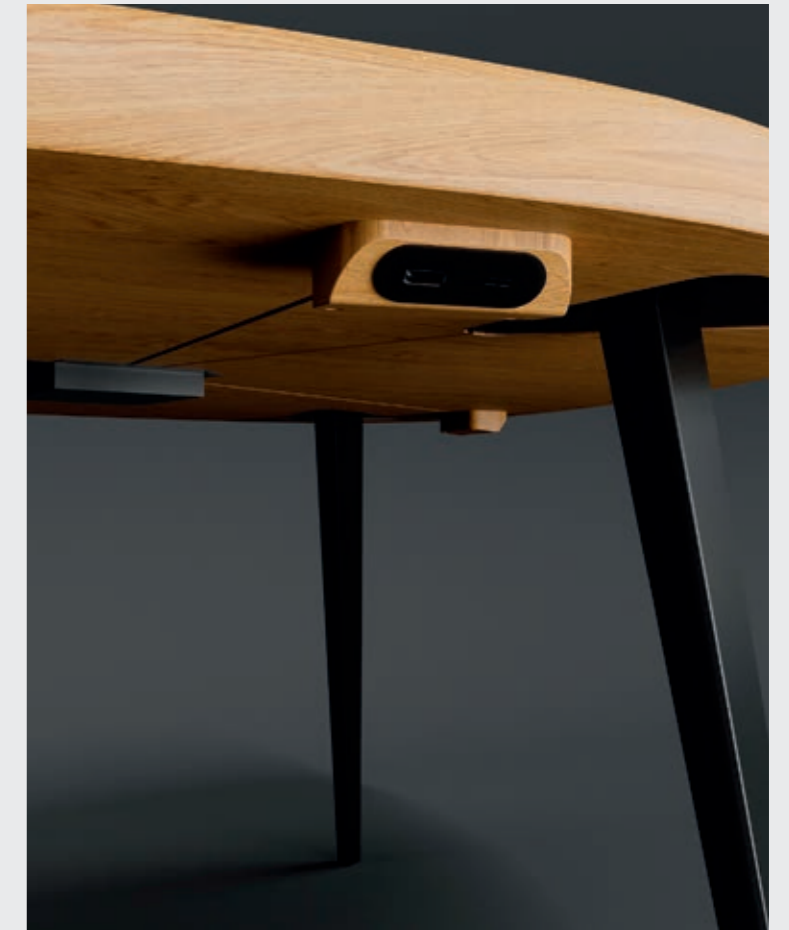
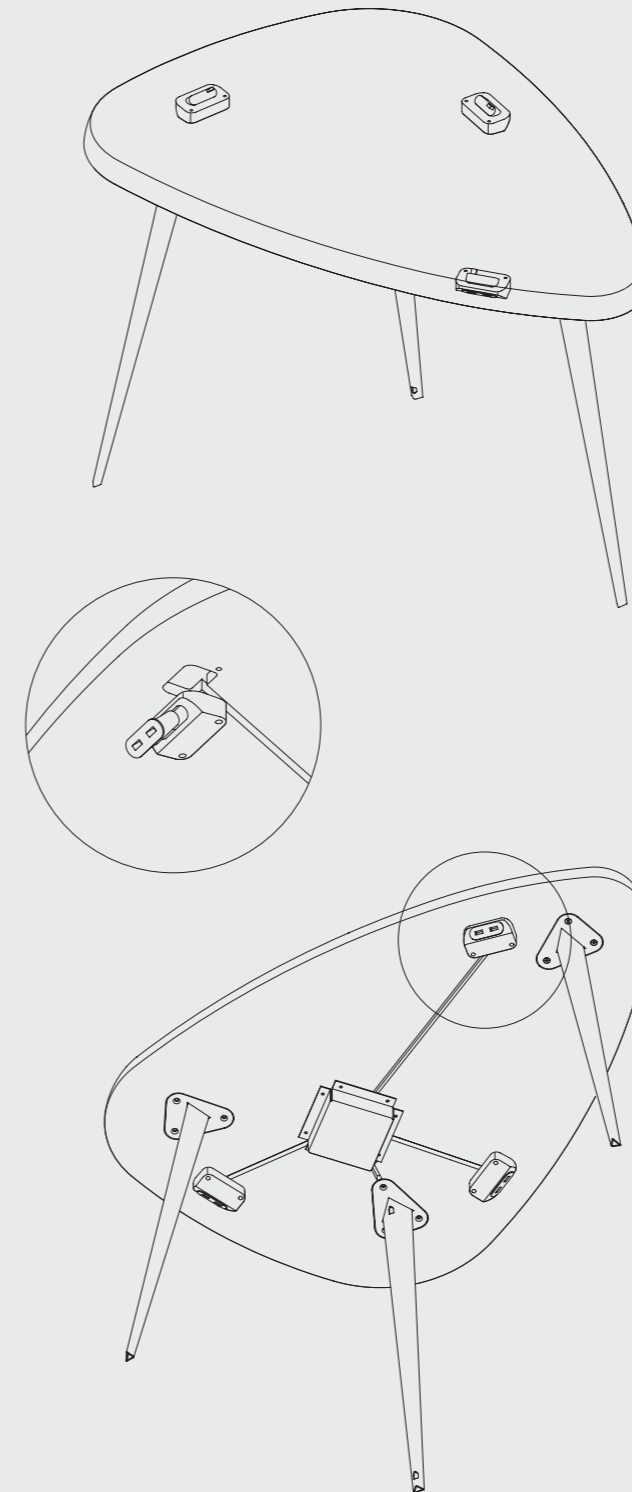
IDENTIFYING MARKS AND PRODUCTION NUMBERS  
 MARCHIATURE IDENTIFICATIVE E NUMERI DI PRODUZIONE  
 MARQUAGE D'IDENTIFICATION ET NUMÉROS DE PRODUCTION  
 IDENTIFIZIERUNG VON MARKEN UND PRODUKTIONSNUMMERN



Cassina  CP N° ..... *Ch. Piretti*®

		CERTIFICATIONS - CERTIFICAZIONI - CERTIFICATIONS - ZERTIFIKATE	
84% Wood 15% Metal 1% Plastic		BIFMA	GREENGUARD 

CABLE MANAGEMENT - GESTIONE CAVI - GESTION DES CÂBLES - KABELMANAGEMENT



USB COMPONENTS & MULTIMEDIA  
 COMPONENTI USB E MULTIMEDIA  
 COMPOSANTS USB ET MULTIMÉDIA  
 USB-KOMPONENTEN UND MULTIMEDIA

		
USB SWITCH USB RICARICA CHARGEMENT USB USB-AUFLADUNG	USB TYPE-A	USB TYPE-C

538  
PETIT BUREAU EN FORME LIBRE



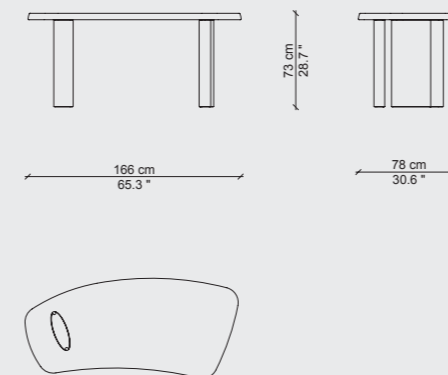
1956  
CHARLOTTE PERRIAND  
Cassina iMaestri Collection

ENG Designed by Charlotte Perriand in 1956 as part of the Home Office project she created, it now makes a very timely comeback. The Petit Bureau En Forme Libre desk is included in the "Cassina iMaestri" residential collection and in the Cassina Pro collection. Devoid of sharp angles, its rounded asymmetrical shape adapts perfectly to the limited size of small waiting rooms or executive offices. The structure is made of three supports, one larger and more massive and the other two more slender and cylindrical in shape. Thanks to structural reinforcement in the legs, the desk includes the option of hosting the cables for integrated power access. The optional saddle-hide desk mat comes in tobacco or black, as does the power slot cover. The table is available in canaletto walnut or with matte lacquered finish in the Cassina collection palette of colors. The product also follows the progressive numbering system typical of the iMaestri collection, with logo and marking with the serial number and screen-printed signature engraved on the underside of the top.

ITA Progettata da Charlotte Perriand nel 1956 a completamento di un progetto di Home Office da lei realizzato e che oggi torna di grande attualità, la scrivania Petit Bureau En Forme Libre si inserisce nella collezione residenziale "Cassina iMaestri" e nella collezione Cassina Pro. Le forme prive di spigoli, arrotondate e asimmetriche, si adattano perfettamente agli spazi ridotti di piccole sale d'attesa o uffici direzionali. La struttura presenta tre sostegni, uno più grande e massiccio, gli altri due più esili e sempre di forma cilindrica. Grazie ad un rinforzo strutturale nelle gambe, lo scrittoio offre inoltre la possibilità di ospitare il cablaggio per l'elettrificazione. Il tappetino sottomano è opzionale, rivestito in cuoio colore tabacco o nero così come il tappo elettrificazione. Il tavolo è disponibile nelle finiture noce canaletto o laccato opaco nella palette di colori della collezione Cassina. Il prodotto segue inoltre la tipica numerazione progressiva della collezione iMaestri, con logo, marchiatura con numero di serie e firma serigrafica a incisione con punzone sulla parte inferiore del piano.

FRA Conçu par Charlotte Perriand en 1956 pour compléter un projet personnellement créé de Home Office qui revient aujourd'hui avec une grande pertinence, le modèle Petit Bureau En Forme Libre fait partie de la collection résidentielle « Cassina iMaestri » et de la collection Cassina Pro. Les formes dépourvues d'arêtes, arrondies et asymétriques, s'adaptent parfaitement aux espaces réduits des petites salles d'attente ou des bureaux de direction. La structure repose sur trois supports, l'un plus grand et plus massif, les deux autres plus élancés et de forme cylindrique. La structure renforcée des pieds du bureau permet d'intégrer une alimentation électrique. Le sous-main en option est recouvert de cuir de sellerie couleur tabac ou noir, tout comme le couvercle du boîtier d'alimentation électrique. La table est disponible en finition noyer Canaletto ou laqué mat dans les couleurs du nuancier de la collection Cassina. Le produit suit également la numérotation progressive typique de la collection iMaestri, avec logo, marquage du numéro de série et signature sérigraphiée gravée au poinçon sur la partie inférieure du plateau.

DE Der Schreibtisch Bureau En Forme Libre, der 1956 von Charlotte Perriand als Ergänzung des Projekts von einem Home Office entworfen wurde, das sie damals realisierte und das heute wieder hochaktuell ist, reiht sich in die Kollektion von Wohnrichtungen "Cassina iMaestri" und in die Kollektion Cassina Pro ein. Die kantenlosen Formen, abgerundet und asymmetrisch, passen sich perfekt kleineren Räumen, kleinen Wartezimmern oder Chefbüros an. Die Tischplatte stützt sich auf drei Beine, eines davon dicker und massiver, die beiden anderen schlanker und ebenfalls in zylindrischer Form. Ein Verstärkungselement in den Tischbeinen des Schreibtisches bildet ebenfalls das Gehäuse für eine eventuelle elektrische Verkabelung. Eine Schreibunterlage ist auf Wunsch erhältlich, aus tabakfarbigem oder schwarzem Leder, passend zur Abdeckung des Kabelgehäuses. Der Tisch ist erhältlich mit der Oberfläche aus Nussbaum Canaletto oder matt lackiert in der Farbauswahl der Cassina Kollektion. Das Produkt weist ebenfalls die charakteristische, progressive Nummerierung der Kollektion iMaestri auf, mit Logo, Markierung der Seriennummer und Siebdruckunterschrift, eingestempelt auf der Unterseite der Tischplatte.

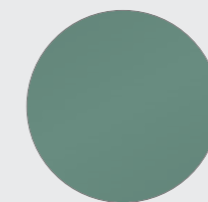


538 H101/10

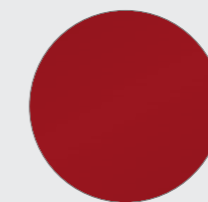
FINISHES - FINITURE - FINITIONS - AUSFÜHRUNGEN



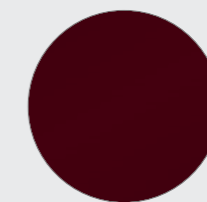
Matte marron glacé lacquered  
Laccato opaco marron glacé  
Laqué marron glacé mat  
Marron glacé matt lackiert



Matte verde salvia lacquered  
Laccato opaco verde salvia  
Laqué verde salvia mat  
Verde salvia matt lackiert



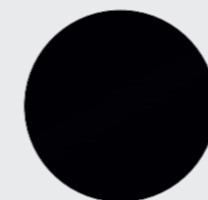
Matte rosso cina lacquered  
Laccato opaco rosso cina  
Laqué rosso cina mat  
Rosso cina matt lackiert



Matte rosso amaranto lacquered  
Laccato opaco rosso amaranto  
Laqué rosso amaranto mat  
Rosso amaranto matt lackiert



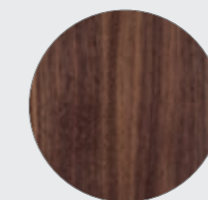
Matte blu notte lacquered  
Laccato opaco blu notte  
Laqué blu notte mat  
Blu notte matt lackiert



Matte nero lacquered  
Laccato opaco nero  
Laqué nero mat  
Nero matt lackiert



Matte petrolio lacquered  
Laccato opaco petrolio  
Laqué petrolio mat  
Petrolio matt lackiert



Massello di Noce Canaletto  
American walnut solid wood  
Bois massif noyer américain  
Massivholz amerikanischer nußbaum



Cuoio tabacco  
Tobacco saddle leather  
Cuir tabac  
Kernleder tabakbraun





Cuoio nero  
Black saddle leather  
Cuir noir  
Kernleder schwarz

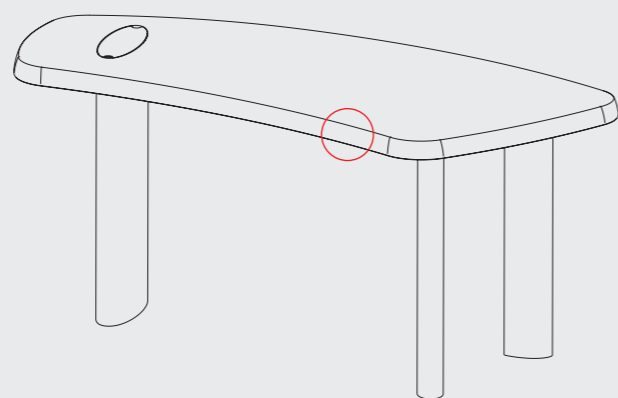
ENG STRUCTURE Solid canaletto walnut with low gloss finish or MDF with matte lacquered finish. METAL STRUCTURE Iron painted black FEET Felt.

ITA STRUTTURA Legno massello di Noce Canaletto finitura Low gloss oppure MDF laccato opaco. STRUTTURA METALLICA Ferro verniciato nero. PIEDINI Feltro.

FRA STRUCTURE Bois massif de noyer Canaletto, finition Low gloss ou MDF laqué mat STRUCTURE EN MÉTAL Fer peint en noir PATINS feutre.

DE GESTELL Massivholz Nussbaum Canaletto, Oberfläche seidenmatt, oder MDF matt lackiert. METALLGESTELL Metall mit Lackierung in Schwarz. FÜSSE Filz.

IDENTIFYING MARKS AND PRODUCTION NUMBERS  
MARCHIATURE IDENTIFICATIVE E NUMERI DI PRODUZIONE  
MARQUAGE D'IDENTIFICATION ET NUMÉROS DE PRODUCTION  
IDENTIFIZIERUNG VON MARKEN UND PRODUKTIONSNUMMERN



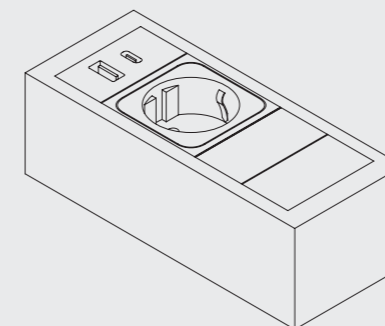
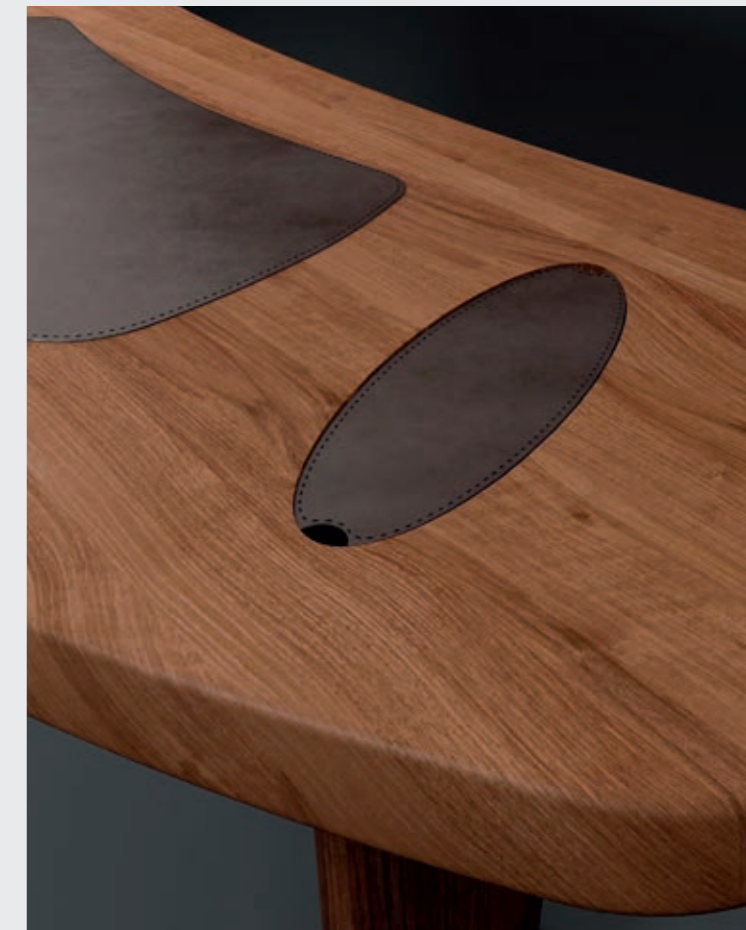
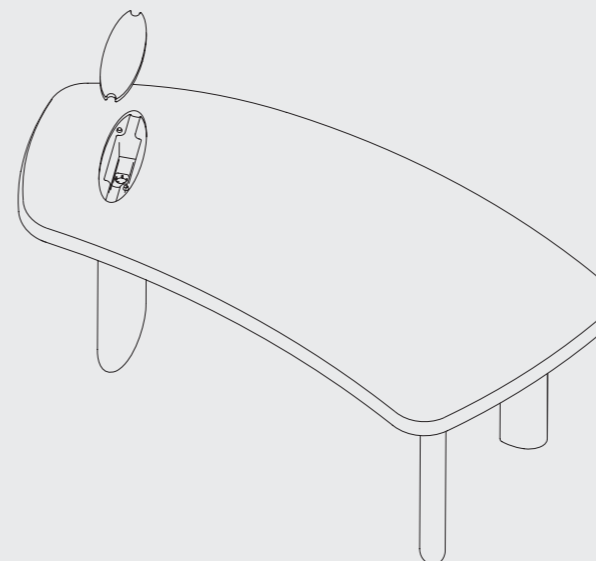
Cassina  CP N°..... *Cassina*

93% Wood  
6% Metal  
1% Plastic

CERTIFICATIONS - CERTIFICAZIONI - CERTIFICATIONS - ZERTIFIKATE

BIFMA

CABLE MANAGEMENT - GESTIONE CAVI - GESTION DES CÂBLES - KABELMANAGEMENT



PRESE - SOCKETS - PRISE - STECKDOSE



UNEL



UK



USA



UNI

USB COMPONENTS & MULTIMEDIA  
COMPONENTI USB E MULTIMEDIA  
COMPOSANTS USB ET MULTIMÉDIA  
USB-KOMPONENTEN UND MULTIMEDIA



USB SWITCH  
USB RICARICA  
CHARGEMENT USB  
USB-AUFLADUNG



USB TYPE-A



USB TYPE-C



RJ 45



HDMI

511  
VENTAGLIO

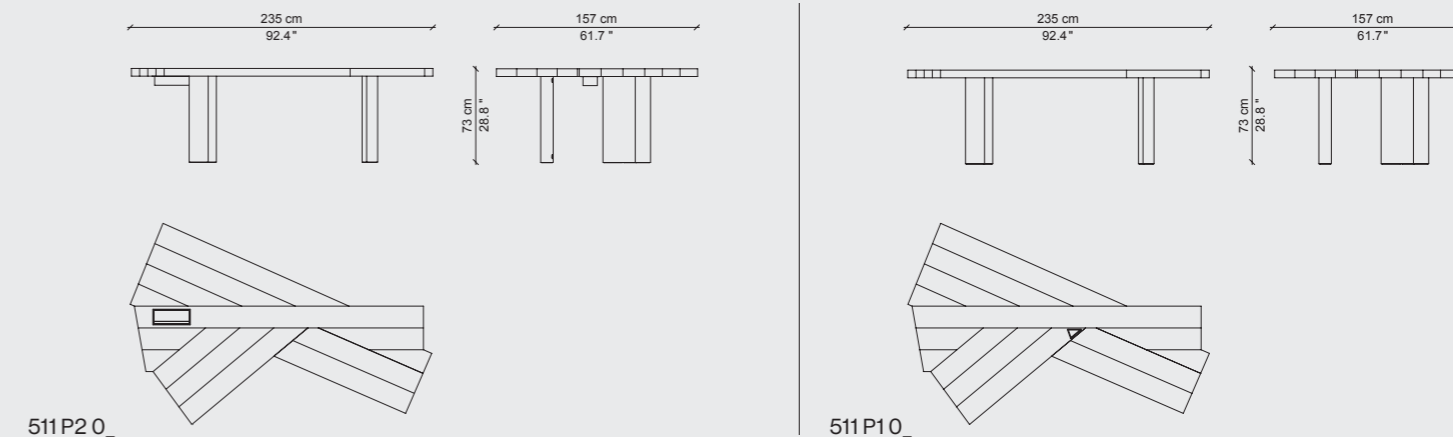
1972  
CHARLOTTE PERRIAND  
Cassina iMaestri Collection

ENG This multifunctional piece with a revolutionary design whose shape and use are uniquely different from all the other tables completely sums up *l'art de vivre* of Charlotte Perriand. The structure begins with the simple but flawless assembly of 14 adjoining planks skillfully joined by the Cassina artisans. The individual elements come together in an intricate structure of breathtaking elegance and versatility that can be interpreted in a dynamic and innovative manner in any setting. Used as a desk, its irregular shape can be equipped with integrated power access, with ample space on the top for a computer and work devices.

ITA Un mobile dal carattere multifunzionale e rivoluzionario, che, per forma e uso, si differenzia in modo unico da tutti gli altri tavoli, sintetizzando compiutamente *l'art de vivre* di Charlotte Perriand. La struttura nasce dal montaggio semplice ma perfetto di quattordici assi affiancate e sapientemente assemblate tra loro nella falegnameria di Cassina. I singoli elementi si uniscono in un complesso strutturale di grande eleganza e versatilità, da interpretare in modo dinamico e innovativo in ogni scenario. Usato come scrivania, la sua forma irregolare può accogliere la predisposizione per l'elettrificazione, con ampio spazio sul piano per il computer e gli strumenti di lavoro.

FRA Un meuble multifonction au caractère révolutionnaire dont la forme et l'usage se différencient de manière unique de toutes les autres tables et synthétisent pleinement *l'art de vivre* selon Charlotte Perriand. La structure provient de l'assemblage simple mais parfait de quatorze planches disposées côte à côte et savamment assemblées dans la menuiserie de Cassina. Les différents éléments s'unissent en une structure d'une grande élégance et polyvalence, permettant des interprétations dynamiques et innovantes dans n'importe quelle situation. Utilisé comme bureau, il peut intégrer dans sa forme irrégulière une alimentation électrique qui laisse l'espace nécessaire pour l'ordinateur et les outils de travail.

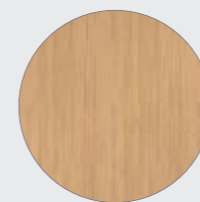
DE Ein revolutionäres Möbelstück mit Mehrzweckcharakter, das sich aufgrund seiner Form und Verwendung auf einzigartige Weise von allen anderen Tischen unterscheidet, eine vollendete Synthese der Lebenskunst von Charlotte Perriand. Die Struktur entsteht aus der einfachen, aber gleichzeitig perfekten Montage von vierzehn Latten, die neben einander gelegt und in Cassinas Tischlerei gekonnt zusammengesetzt werden. Die einzelnen Elemente vereinen sich in einem strukturellen Komplex, der besonders elegant und vielseitig ist und in jedem Ambiente auf dynamische und innovative Weise interpretiert werden kann. Als Schreibtisch verwendet, kann das Gestell mit seiner unregelmäßigen Form für elektrische Verkabelung vorgesehen werden und bietet reichlichen Platz für Computer und Arbeitsinstrumente.



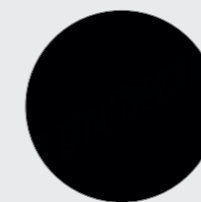
511 P2 O\_

511 P1 O\_

## FINISHES - FINITURE - FINITIONS - AUSFÜHRUNGEN



Natural oak  
Rovere naturale  
Chêne naturel  
Eiche natur



Black stained oak  
Rovere tinto nero  
Chêne teinté noir  
Eiche schwarz gebeizt

ENG TOP Beech plywood panel and MDF veneered in oak with edges in solid oak. Finish: natural oak or oak stained black. LEGS Particleboard panel (MDF) veneered in oak with edges (heads) in solid wood. INTERNAL LEG structure in tubular and flat steel painted black. Finish: natural oak or oak stained black. RESTS On adhesive felt pad.

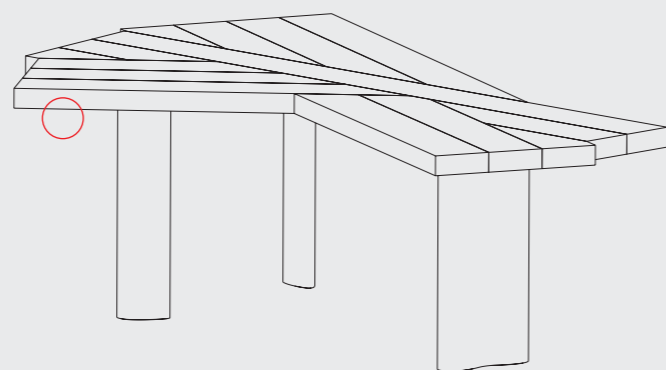
ITA PIANO Pannello in multistrato di faggio e MDF impiallacciato rovere con bordi in massello di rovere. Finitura: rovere naturale o tinto nero. GAMBE Pannello di particelle di legno (MDF) impiallacciato rovere con bordi (teste) in massello. STRUTTURA INTERNA Gambe in tubolare e piatto di acciaio verniciato di colore nero. Finitura: rovere naturale o tinto nero. APPOGGIO A TERRA Feltro adesivo.

FRA PLATEAU Panneau en multiplis de hêtre et MDF plaqué chêne avec bords en chêne massif. Finition: chêne naturel ou teinté noir. PIEDS Panneau de particules de bois (MDF) plaqué chêne avec bord (supérieur) en chêne massif. STRUCTURE INTERNE des pieds en tube d'acier et acier plat peint en noir. Finition: chêne naturel ou teinté noir. APPUI AU SOL Feutre adhésif.

DE TISCHPLATTE Sperrholz Buche und MDF-Platte mit Eichenfurnier und Kanten aus Massivholz Eiche. Oberfläche: Eiche natur oder gebeizt in Schwarz. BEINE MDF-Platte mit Eichenfurnier und Seiten aus Massivholz Eiche. INNENGESTELL Beine in aus Rohrprofil und Flachprofil aus Stahl mit Lackierung in der Farbe Schwarz. Oberfläche: Eiche natur oder gebeizt in Schwarz. GLEITER Klebefilz.



IDENTIFYING MARKS AND PRODUCTION NUMBERS  
 MARCHIATURE IDENTIFICATIVE E NUMERI DI PRODUZIONE  
 MARQUAGE D'IDENTIFICATION ET NUMÉROS DE PRODUCTION  
 IDENTIFIZIERUNG VON MARKEN UND PRODUKTIONSNUMMERN



Cassina  CP N°..... *Ch. Piretti*

● 89% Wood  
 ● 11% Metal

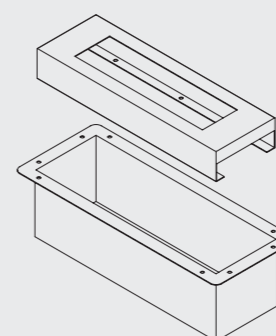
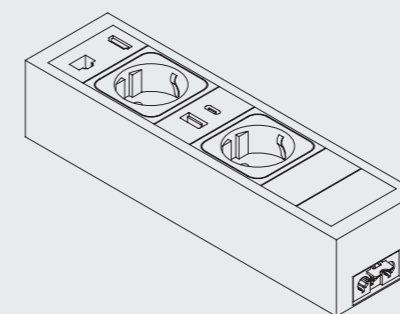
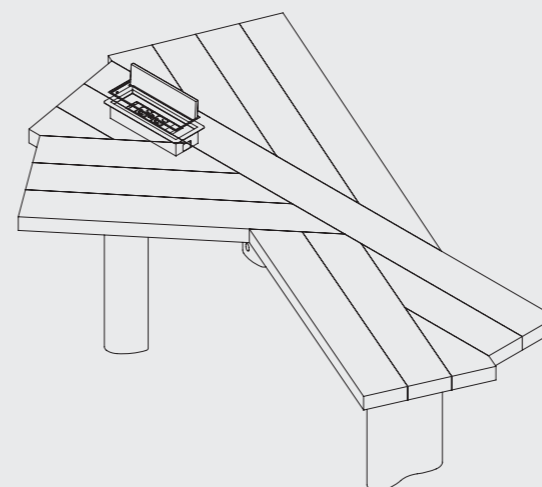
CERTIFICATIONS - CERTIFICAZIONI - CERTIFICATIONS - ZERTIFIKATE

BIFMA

GREENGUARD



CABLE MANAGEMENT - GESTIONE CAVI - GESTION DES CÂBLES - KABELMANAGEMENT



PRESE - SOCKETS - PRISE - STECKDOSE



UNEL



UK



USA



UNI

USB COMPONENTS & MULTIMEDIA  
 COMPONENTI USB E MULTIMEDIA  
 COMPOSANTS USB ET MULTIMÉDIA  
 USB-KOMPONENTEN UND MULTIMEDIA



USB SWITCH  
 USB RICARICA  
 CHARGEMENT USB  
 USB-AUFLADUNG



USB TYPE-A



USB TYPE-C



RJ 45



HDMI

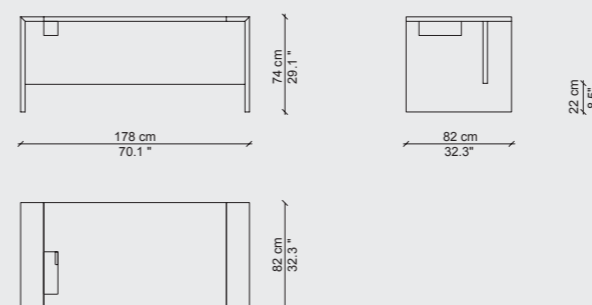
W52  
LOOP1977  
KAZUhide TAKAHAMA

ENG This desk is a historic icon that borrows its name from Chicago's city center business district. An impeccable product, designed by Takahama, combining design and functionality in the perfect executive office desk. Its shape is enhanced by the opulent matte lacquer finish and by the precise 45° joints between the top and sides. The central part of the top is clad in leather to heighten its practicality and protect the lacquered structure. The structure is equipped with integrated power access. The piece can be paired with the Orseolo file cabinet.

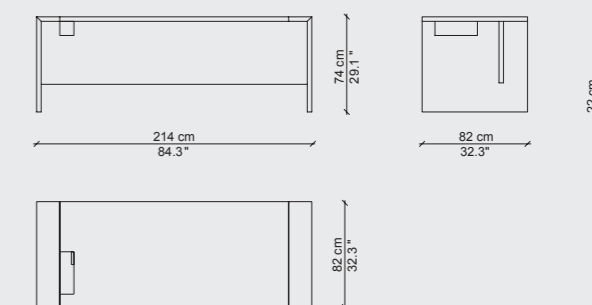
ITA Questa scrivania rappresenta un'icona storica che prende in prestito il suo nome dal business district del centro città di Chicago. Un prodotto ideale, disegnato da Takahama associando design e funzionalità in un oggetto di arredo per uffici direzionali. La forma è esaltata dalla preziosa laccatura opaca e dalla giunzione tra il piano e i fianchi realizzata con un taglio preciso di 45°. La parte centrale del piano è rivestita in pelle per accrescere gli aspetti di praticità e protezione della struttura laccata. La struttura offre la predisposizione per l'elettrificazione. Il pezzo è abbinabile alla cassetiera Orseolo.

FRA Ce bureau représente une icône historique qui tire son nom du quartier des affaires du centre-ville de Chicago. Ce produit idéal, conçu par Takahama, allie design et fonctionnalité dans un élément d'ameublement pour bureaux de direction. La forme est rehaussée par la précieuse laque mate et par la jonction entre le plateau et les flancs, réalisée avec une coupe précise à 45°. La partie centrale du plateau est recouverte de cuir de sellerie pour augmenter la praticité et la protection de la structure laquée. La structure intègre une alimentation électrique. Ce meuble peut être combiné avec le caisson à tiroirs Orseolo.

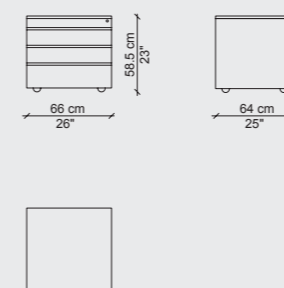
DE Dieser Schreibtisch ist eine historische Ikone, die ihren Namen dem Business District des Stadtzentrums von Chicago entlehnt hat. Das Design von Takahama ist eine Kombination aus Design und Funktionalität, ideal als Einrichtungsobjekt für Chefetage. Die Form wird durch die kostbare Lackierung, die matt erhältlich ist, und durch die Verbindung zwischen Tischplatte und Seitenelementen betont, die mit einem präzisen 45°-Schnitt ausgeführt ist. Der mittlere Teil der Tischplatte ist mit Leder bezogen, um die Aspekte der praktischen Verwendung und des Schutzes der lackierten Holzstruktur zu erhöhen. Das Gestell ist für elektrische Verkabelung vorgesehen. Der Tisch kann mit dem Schubladenschrank Orseolo kombiniert werden.



W52 P10



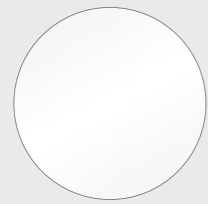
W52 P20



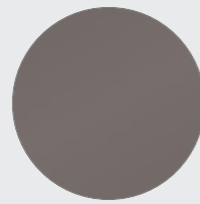
W05 1PO



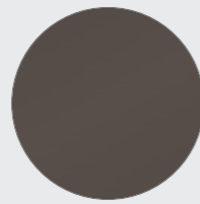
FINISHES - FINITURE - FINITIONS - AUSFÜHRUNGEN



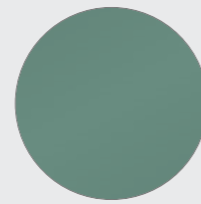
Matte bianco ottico lacquered  
Laccato opaco bianco ottico  
Laqué bianco ottico mat  
Bianco ottico matt lackiert



Matte comfort lacquered  
Laccato opaco comfort  
Laqué comfort mat  
Comfort matt lackiert



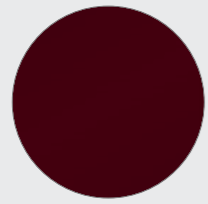
Matte marron glacé lacquered  
Laccato opaco marron glacé  
Laqué marron glacé mat  
Marron glacé matt lackiert



Matte verde salvia lacquered  
Laccato opaco verde salvia  
Laqué verde salvia mat  
Verde salvia matt lackiert



Matte rosso cina lacquered  
Laccato opaco rosso cina  
Laqué rosso cina mat  
Rosso cina matt lackiert



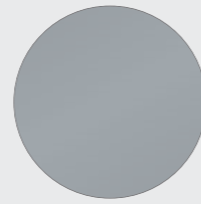
Matte rosso amaranto lacquered  
Laccato opaco rosso amaranto  
Laqué rosso amaranto mat  
Rosso amaranto matt lackiert



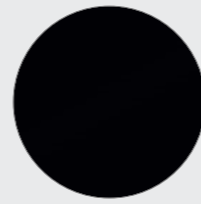
Matte blu notte lacquered  
Laccato opaco blu notte  
Laqué blu notte mat  
Blu notte matt lackiert



Matte azzurro lacquered  
Laccato opaco azzurro  
Laqué azzurro mat  
Azzurro matt lackiert



Matte grigio chiaro lacquered  
Laccato opaco grigio chiaro  
Laqué grigio chiaro mat  
Grigio chiaro matt lackiert



Matte nero lacquered  
Laccato opaco nero  
Laqué nero mat  
Nero matt lackiert



Matte petrolio lacquered  
Laccato opaco petrolio  
Laqué petrolio mat  
Petrolio matt lackiert

ENG STRUCTURE Wood with matte lacquer finish in the following colors: optic white, comfort, marron glacé, sage green, China red, amaranth red, midnight blue, light blue, light grey, black, petroleum. TOP With leather insert. CHEST OF DRAWERS with casters and lock with key.

ITA STRUTTURA Legno laccato opaco nei colori: bianco ottico, comfort, marron glacé, verde salvia, rosso cina, rosso amaranto, blu notte, azzurro, grigio chiaro, nero, petrolio. TOP Con inserto in pelle. CASSETTIERA con rotelle e serratura con chiave.

FRA STRUCTURE Bois laqué mat dans les couleurs suivantes: blanc optique, confort, marron glacé, vert sauge, rouge chine, rouge amarante, bleu nuit, bleu clair, gris clair, noir, pétrole. DESSUS Avec insert en cuir. CAISSON À TIROIRS avec roulettes et serrure avec clé.

DE GESTELL Holz lackiert matt in den Farben: Optisches Weiß Comfort, Marron Glacé, Salbeigrün, Chinarot, Amaranth, Mitternachtsblau, Hellblau, Hellgrau, Schwarz und Petrol. TISCHPLATTE Mit Ledereinsatz. ROLLCONTAINER Mit Rollen und abschließbarem Schloss.



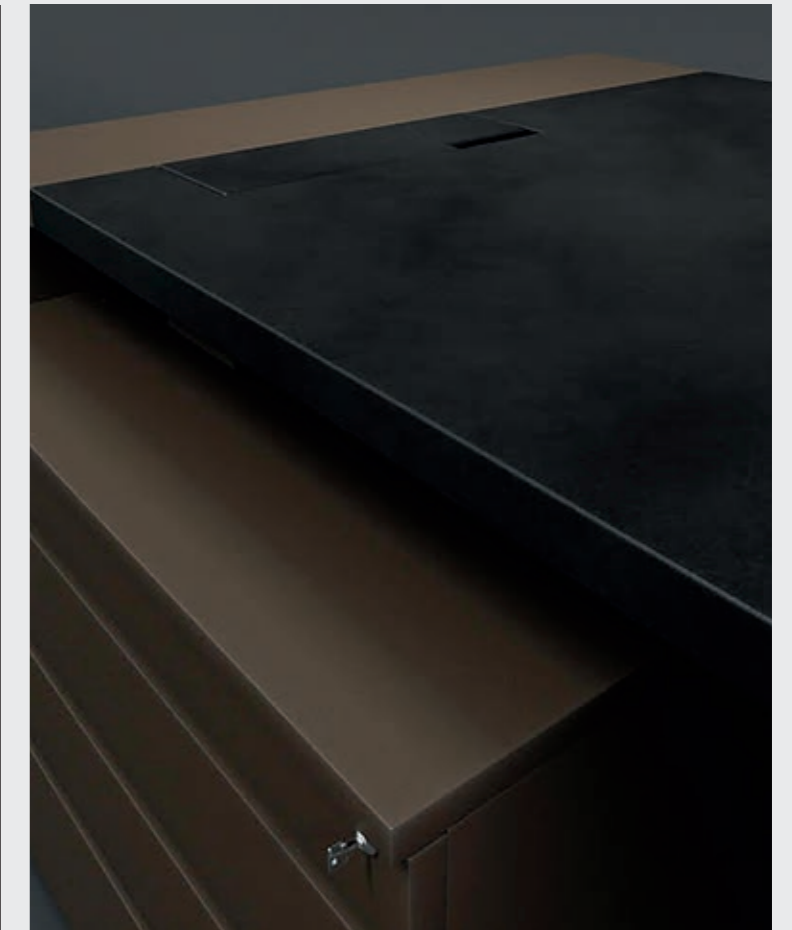
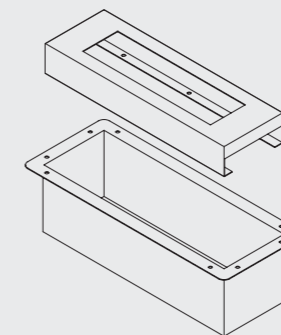
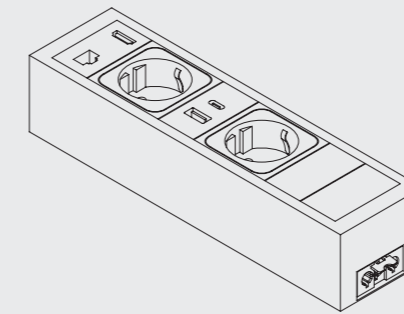
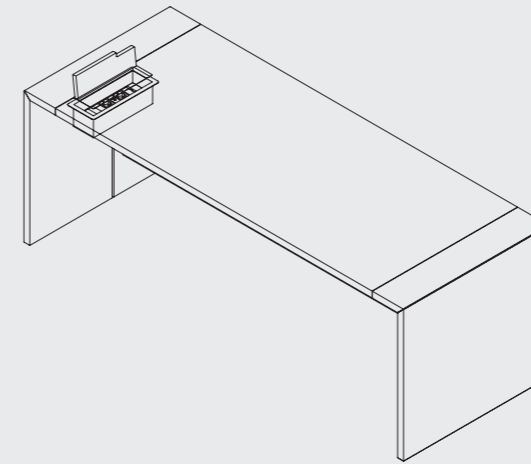
LOOP (DESK)  
89% Wood  
5% Metal  
5% Upholstery  
1% Plastic

CERTIFICATIONS - CERTIFICAZIONI - CERTIFICATIONS - ZERTIFIKATE

LOOP (CHEST OF DRAWERS)  
95% Wood  
4% Metal  
1% Plastic

BIFMA

CABLE MANAGEMENT - GESTIONE CAVI - GESTION DES CÂBLES - KABELMANAGEMENT



PRESE - SOCKETS - PRISE - STECKDOSE



UNEL



UK



USA



UNI

USB COMPONENTS & MULTIMEDIA  
COMPONENTI USB E MULTIMEDIA  
COMPOSANTS USB ET MULTIMÉDIA  
USB-KOMPONENTEN UND MULTIMEDIA



USB SWITCH  
USB RICARICA  
CHARGEMENT USB  
USB-AUFLADUNG



USB TYPE-A



USB TYPE-C



RJ 45



HDMI

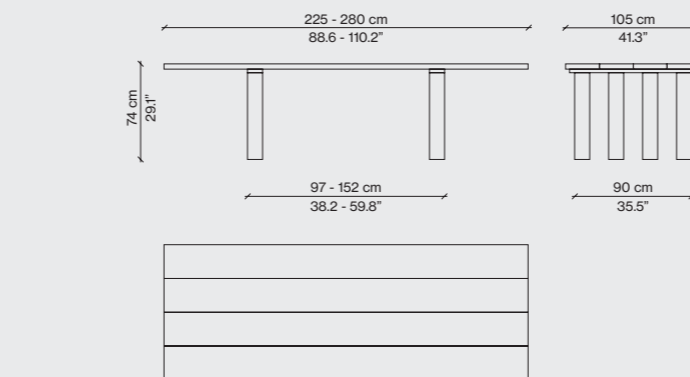
451  
LA BASILICA1978  
MARIO BELLINI

ENG A table with a solid architectural structure, example of the new design language developed by Mario Bellini in the 1970s for his book, Libro dell'Arredamento. Following this approach, based on the primary uses of the furniture, each piece can be re-issued interpreting its traditional form in many variations depending on the type of use, materials and finishes. Along with La Rotonda, it is part of a series of tables designed in 1976 – including La Corte, Il Colonnato, La Loggia – starting with the primary structures of the history of architecture, from which he developed a system of complete solutions to meet the needs of any office setting. This masterpiece emphasizes the intimate relationship between furniture design and architecture, reflected in the use of pillar-like supports that demonstrate Cassina's superior master joinery skills. The table comes with integrated power access.

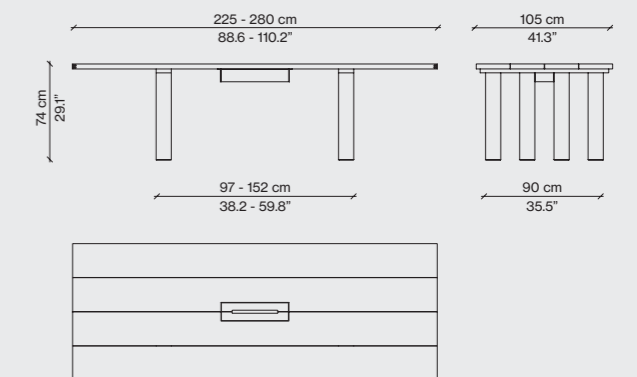
ITA Un tavolo dalla solida struttura architettonica, esempio del nuovo lessico progettuale che Mario Bellini ideò negli anni '70 per il Libro dell'Arredamento. Secondo questo approccio, basato sulle finalità primarie dei mobili, ogni pezzo può essere riproposto interpretando la sua forma tradizionale in numerose varianti riferite alle caratteristiche d'uso, ai materiali e alle finiture. Insieme a La Rotonda fa parte di una serie di tavoli progettati nel 1976 – tra i quali La Corte, Il Colonnato, La Loggia – partendo dalle strutture primarie della storia dell'architettura, da cui deriva un sistema di soluzioni complete per ogni esigenza di contesto office. Questo capolavoro sottolinea la stretta relazione tra il design del mobile e l'architettura, evocata nell'uso di sostegni come pilastri che testimoniano la grande padronanza di Cassina nella lavorazione del legno. Il tavolo è predisposto per elettrificazione.

FRA Une table à la structure architecturale solide, exemple du nouveau lexique du design que Mario Bellini a conçu dans les années 1970 pour le Libro dell'Arredamento. Selon cette approche, basée sur les finalités premières des meubles, chaque pièce peut être proposée en interprétant sa forme traditionnelle dans de nombreuses variantes se référant aux caractéristiques d'utilisation, aux matériaux et aux finitions. À l'instar de La Rotonda, elle fait partie d'une série de tables conçues en 1976 – dont La Corte, Il Colonnato, La Loggia – à partir des structures primaires de l'histoire de l'architecture d'où dérive un système de solutions complètes pour chaque besoin du secteur bureau. Ce chef-d'œuvre fait ressortir la relation étroite entre la conception du mobilier et l'architecture, évoquée dans l'utilisation de supports comme les piliers qui témoignent de la grande maîtrise de Cassina dans le travail du bois. La table intègre une alimentation électrique.

DE Dieser Tisch mit seiner soliden architektonischen Struktur ist ein Beispiel für die neue Entwurfssprache, die Mario Bellini in den 70er Jahren für das Einrichtungsbuch (Libro dell'Arredamento) entwarf. Gemäß diesem Ansatz, der auf den primären Zwecken der Möbelstücke basiert, kann jedes Stück erneut angeboten werden, indem seine traditionelle Form in zahlreiche Varianten, je nach den Verwendungszwecken, den Materialien und den Oberflächen abgewandelt wird. Zusammen mit La Rotonda gehört dieses Produkt zu einer Serie von Tischen, die im Jahre 1976 entworfen wurden – darunter La Corte, Il Colonnato und La Loggia – und zwar ausgehend von den primären Strukturen der Architekturgeschichte, aus denen sich ein komplettes Lösungssystem für alle Bedürfnisse im Bürobereich ergibt. Dieses Meisterwerk betont die enge Beziehung zwischen dem Design eines Möbelstücks und der Architektur, auf die in diesem Fall durch die Verwendung pfostenartiger Stützen verwiesen wird, die die meisterhafte Fertigkeit in der Holzverarbeitung von Cassina bezeugen. Die Theke kann für elektrische Verkabelung vorgerüstet werden.

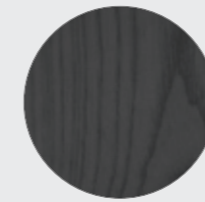
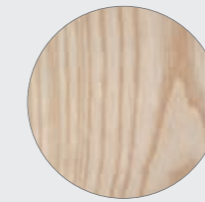


451 P1 \_\_



451 K1 \_\_

## FINISHES - FINITURE - FINITIONS - AUSFÜHRUNGEN

Ashwood stained grey  
Frassino tinto grigio  
Frêne teinté gris  
Esche grau gebeiztNatural ashwood  
Frassino naturale  
Frêne naturel  
Esche natur

Only for the electrified version

ENG TOP Solid ashwood slats in the finishes indicated in the price list. LEGS Solid ashwood in the finishes indicated in the price list.

ITA PIANO A doghe di legno massello di frassino nelle finiture indicate a listino. GAMBE Legno massello di frassino nelle finiture indicate a listino.

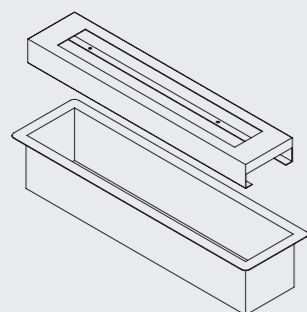
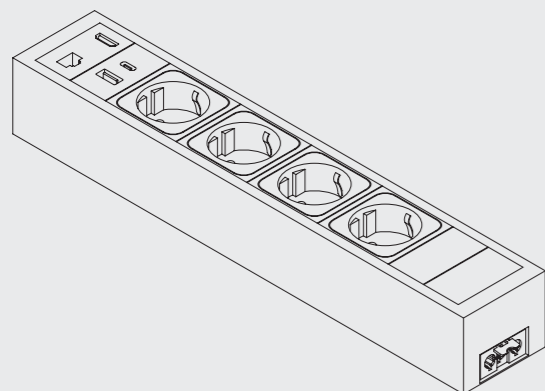
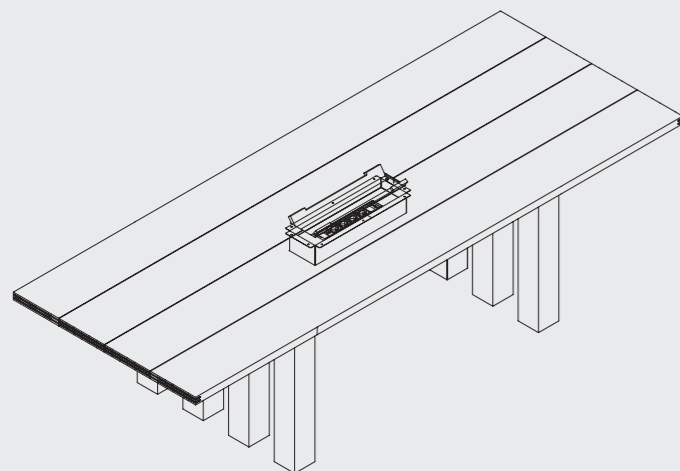
FRA PLATEAU En lattes de frêne massif dans les finitions figurant dans la liste des produits. PIEDS Bois massif de frêne dans les finitions figurant dans la liste des produits.

DE TISCHPLATTE Aus Massivholzleisten aus Esche in den Oberflächen nach Preisliste. BEINE Massivholz Esche in den Oberflächen nach Preisliste.

<p>● 98% Wood ● 1% Metal ● 1% Plastic</p>	<p>CERTIFICATIONS - CERTIFICAZIONI - CERTIFICATIONS - ZERTIFIKATE</p> <p>BIFMA</p>
---	--



CABLE MANAGEMENT - GESTIONE CAVI - GESTION DES CÂBLES - KABELMANAGEMENT



PRESE - SOCKETS - PRISE - STECKDOSE



UNEL



UK



USA



UNI

USB COMPONENTS & MULTIMEDIA  
COMPONENTI USB E MULTIMEDIA  
COMPOSANTS USB ET MULTIMÉDIA  
USB-KOMPONENTEN UND MULTIMEDIA



USB SWITCH  
USB RICARICA  
CHARGEMENT USB  
USB-AUFLADUNG



USB TYPE-A



USB TYPE-C



RJ 45



HDMI

015  
LC15 TABLE DE CONFÉRENCE, ATELIER LE CORBUSIER, PARIS 1958



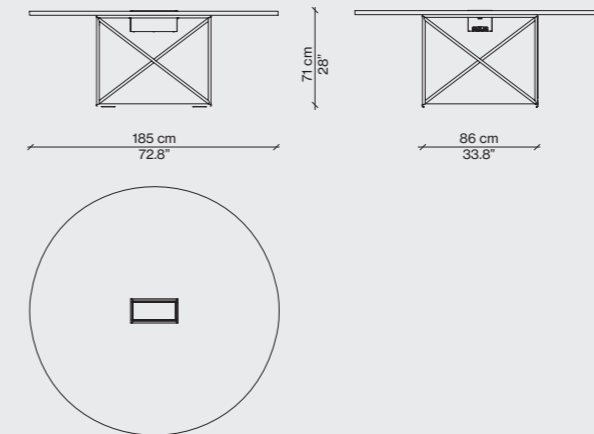
1958  
LE CORBUSIER  
Cassina iMaestri Collection

ENG Organic and yet rational, this table was designed by Le Corbusier in 1958. Its distinctive construction derives from two geometric figures: the circle, in the form of a wooden table-top, sitting on a cube-like base, composed of steel tubes at right angles to each other. This clean-cut dynamic style confers on the future a piece of great value, aesthetically speaking, that makes a perfect partner in the home, or as a conference table, seating up to ten. The table comes with integrated power access.

ITA Le Corbusier progetta questo tavolo nel 1958 elaborando un design organico e insieme razionale. La costruzione distintiva del modello parte dall'interpretazione di due figure geometriche contrapposte: il cerchio, trasformato in un robusto piano in legno, si poggia sulla base di sostegno a forma di cubo, composta da tubolari in acciaio combinati in piani ortogonali. Lo stile essenziale e dinamico consegna alla modernità un oggetto di grande valore estetico, destinato ad arredare abitazioni o sale conferenze ospitando fino a 10 persone. Il tavolo è predisposto per elettrificazione.

FRA Le Corbusier a conçu cette table en 1958, en élaborant un design à la fois organique et rationnel. La construction distinctive du modèle part de l'interprétation de deux figures géométriques opposées : le cercle, transformé en un robuste plateau en bois, repose sur le piétement de soutien en forme de cube, composé de tubes d'acier combinés sur des plans orthogonaux. Le style essentiel et dynamique donne à la modernité un objet de grande valeur esthétique, destiné à meubler des habitations ou des salles de conférence accueillant jusqu'à 10 personnes. La table intègre une alimentation électrique.

DE Le Corbusier entwirft diesen Tisch im Jahre 1958, wobei er ein organisches und gleichzeitig rationales Design ausarbeitet. Das typische bauliche Merkmal dieses Modells geht von der Interpretation zweier entgegengesetzter geometrischer Figuren aus: Der Kreis, der in eine robuste Tischplatte aus Holz verwandelt wird, liegt auf einer stützenden Basis in Würfelform auf. Diese besteht aus Stahlrohren, die zu rechtwinkligen Flächen zusammengestellt wurden. Der essenzielle und dynamische Stil übergibt der Moderne ein Objekt mit hohem ästhetischem Wert, das für die Einrichtung von Wohnungen oder Konferenzräumen bestimmt ist und bis zu 10 Personen Platz bieten kann. Die Theke kann für elektrische Verkabelung vorgerüstet werden.

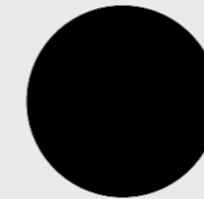


015 P\_

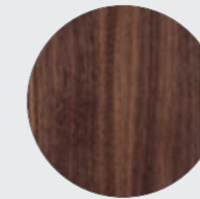
FINISHES - FINITURE - FINITIONS - AUSFÜHRUNGEN



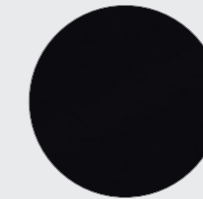
Natural oak  
Rovere naturale  
Chêne naturel  
Eiche natur



Black stained oak  
Rovere tinto nero  
Chêne teinté noir  
Eiche schwarz gebeizt



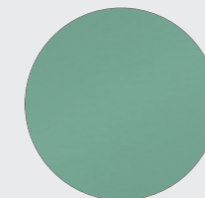
American walnut  
Noce Canaletto  
Noyer américain  
Amerikanischer Nußbaum



Matte black painted steel  
Acciaio verniciato nero opaco  
Acier teinté noir mat  
Stahl schwarz matt lackiert



Matte grey painted steel  
Acciaio verniciato grigio opaco  
Acier teinte gris mat  
Stahl grau matt lackiert



Matte green painted steel  
Acciaio verniciato verde opaco  
Acier teinte vert mat  
Stahl grün matt lackiert

ENG Structure in round welded tubular steel. Finish · Painted in the colours shown on the price list. TOP in wood particleboard (chipboard) with edges and surfaces in sliced oak veneer. Finish transparent matte open-pore finish.

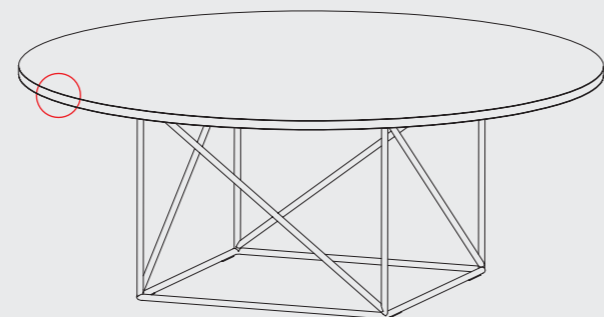
ITA STRUTTURA Basamento in tubolare di acciaio a sezione tonda saldato. Finitura verniciatura nei colori indicati a listino. PIANO Pannello di particelle di legno (truciolare) con bordo e superfici in tranciato di rovere. Finitura Verniciatura opaca trasparente a poro aperto.

FRA STRUCTURE Piétement en acier tubulaire à section ronde. Finition peinture dans les couleurs indiquées sur la liste des prix. PLATEAU Panneau en particules de bois (aggloméré) avec bord et surfaces en chêne tranché. Finition peinture mate transparente à pores ouverts.

DE GESTELL aus geschweißtem Rundprofil aus Stahl. Oberfläche: Lackiert in den Farben nach Preisliste. TISCHPLATTE Holzfaserverplatte (Spanplatte) mit und Kanten und Oberflächen aus Eichenfurnier. Oberfläche: Matte transparente Lackierung mit offener Pore.



IDENTIFYING MARKS AND PRODUCTION NUMBERS  
 MARCHIATURE IDENTIFICATIVE E NUMERI DI PRODUZIONE  
 MARQUAGE D'IDENTIFICATION ET NUMÉROS DE PRODUCTION  
 IDENTIFIZIERUNG VON MARKEN UND PRODUKTIONSNUMMERN



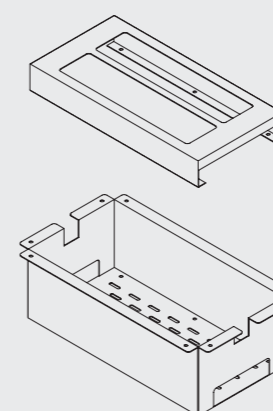
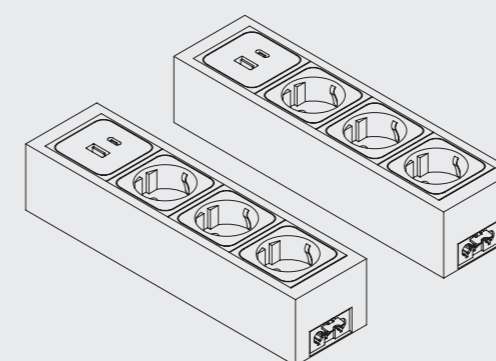
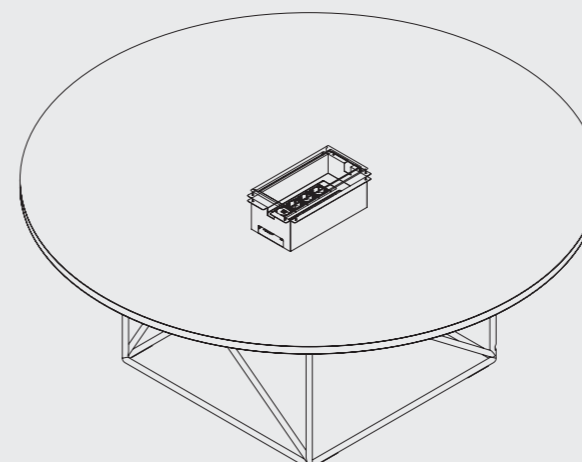
Cassina  LC N°..... 

78% Wood  
 19% Metal  
 3% Plastic

CERTIFICATIONS - CERTIFICAZIONI - CERTIFICATIONS - ZERTIFIKATE

BIFMA

CABLE MANAGEMENT - GESTIONE CAVI - GESTION DES CÂBLES - KABELMANAGEMENT



PRESE - SOCKETS - PRISE - STECKDOSE



UNEL



UK



USA



UNI

USB COMPONENTS & MULTIMEDIA  
 COMPONENTI USB E MULTIMEDIA  
 COMPOSANTS USB ET MULTIMÉDIA  
 USB-KOMPONENTEN UND MULTIMEDIA



USB SWITCH  
 USB RICARICA  
 CHARGEMENT USB  
 USB-AUFLADUNG



USB TYPE-A



USB TYPE-C

W02  
SARPI OFFICE



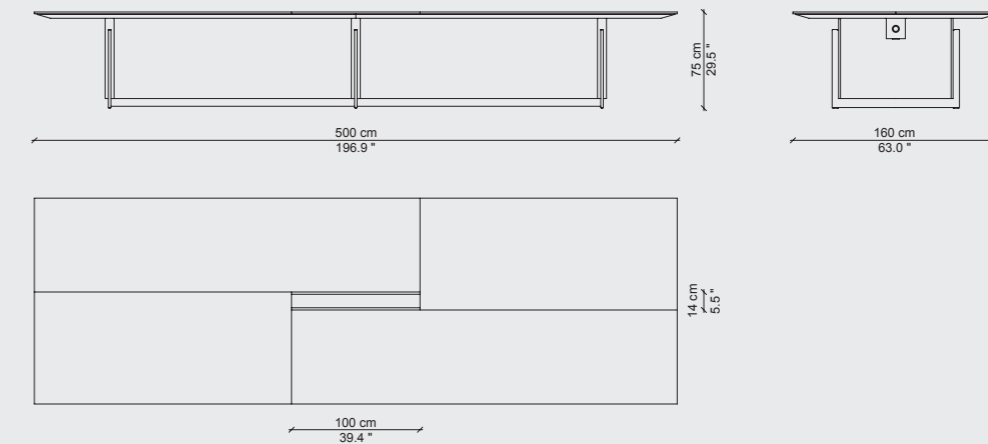
1974  
CARLO SCARPA

ENG Carlo Scarpa designed this masterpiece in 1974, successor to the popular sculptural Doge table, part of the home collection. While alluding to the same textural features as its predecessor, the new base is upside-down and has a smaller footprint, allowing the table to also be used in smaller office spaces. The table comes with cable slot located at the center of the top, with the option of various electrical configurations.

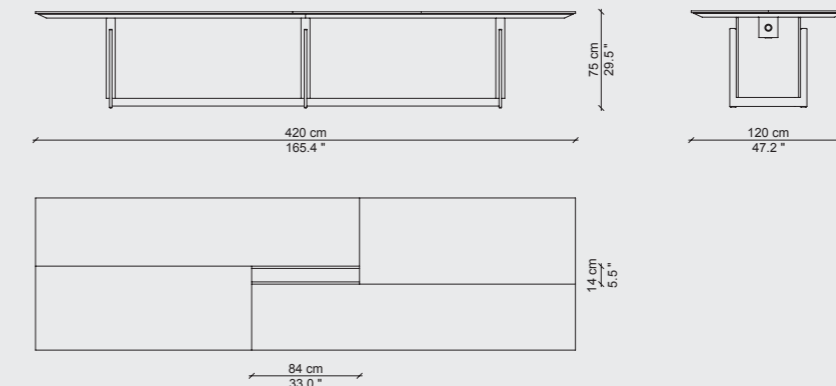
ITA Carlo Scarpa disegna questo capolavoro nel 1974, sulla scia del successo dello scultoreo tavolo Doge parte della collezione residenziale. Pur citando le stesse caratteristiche materiche del suo predecessore, il nuovo basamento risulta capovolto e di dimensioni ridotte per consentire di utilizzare il tavolo anche in contesti office contenuti. Il tavolo è predisposto all'elettrificazione con sportello passacavi situato al centro del piano con la possibilità di diverse configurazioni elettriche.

FRA Carlo Scarpa a conçu ce chef-d'œuvre en 1974, dans le sillage du succès de la table sculpturale Doge qui fait partie de la collection résidentielle. Tout en revendiquant les mêmes matériaux que son prédécesseur, le nouveau piètement est renversé et de taille réduite pour permettre une utilisation de la table même dans des bureaux exigus. La table intègre un passe-câble au centre du plateau qui permet différentes configurations électriques.

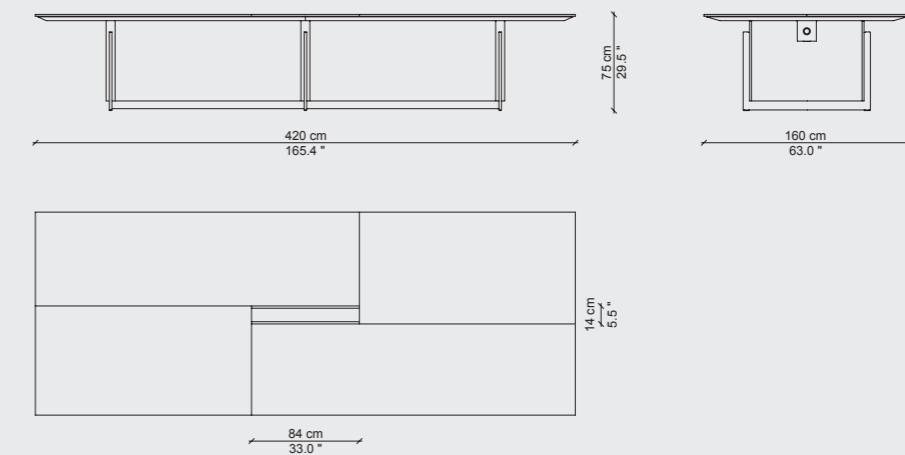
DE Carlo Scarpa entwirft dieses Meisterwerk im Jahre 1974 nach dem Erfolg des Tisches Doge, der zur Kollektion der Wohneinrichtungen gehört. Er nimmt zwar die architektonischen Merkmale seines Vorgängers auf, die neue Basis ist jedoch umgekehrt ausgeführt und weist geringere Maße auf, damit der Tisch auch in kleineren Büroräumen verwendet werden kann. Der Tisch ist mit einer Öffnung in der Tischmitte zur Kabeldurchführung für verschiedene elektrische Anschlussmöglichkeiten vorgerüstet.



W02 31 \_

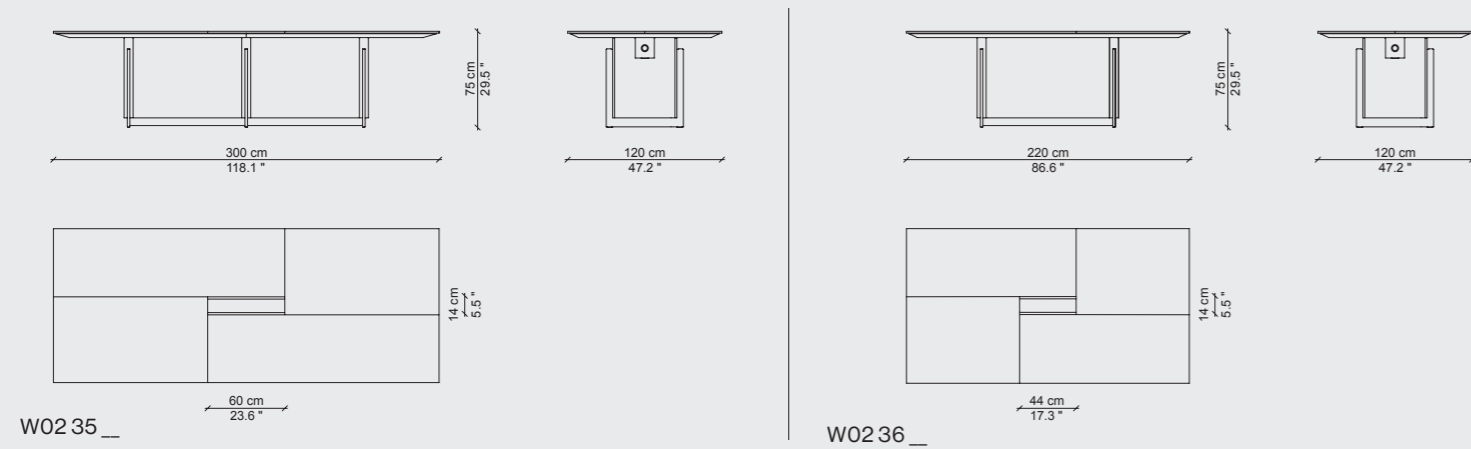


W02 34 \_



W02 32 \_



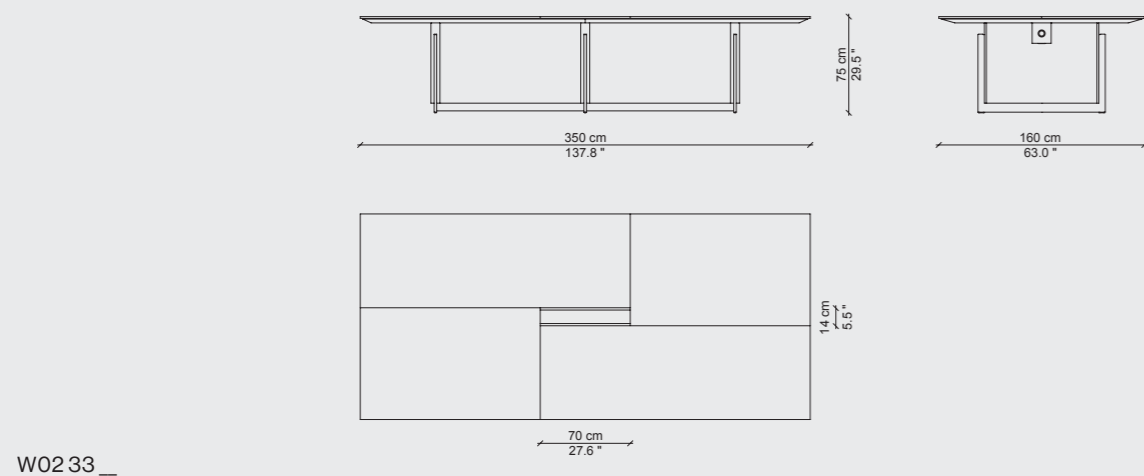


ENG STRUCTURE In drawn metal with satin finish and protective transparent paint. Exposed burnished screws. TOP Canaletto walnut, ash stained black or glass back-lacquered white. FEET In black rubber.

ITA STRUTTURA In metallo trafilato satinato protetta con vernice trasparente. Viti brunita a vista. PIANO Noce canaletto, frassino tinto nero o vetro retrolaccato bianco. PIEDINI In gomma nera.

FRA STRUCTURE En métal étiré satiné, protégé par un vernis transparent. Vis bruniées apparentes. PLATEAU Noyer Canaletto, frêne teinté noir ou verre laqué blanc. EMBOUTS En caoutchouc noir.

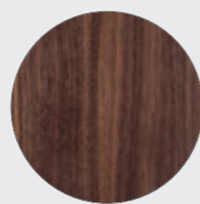
DE GESTELL Metallvollprofil satiniert, mit transparentem Schutzlack · Schrauben brüniert in Sicht. TISCHPLATTE Nussbaum Canaletto, Esche gebeizt in Schwarz oder Glas mit Rückseite mit Lackierung in Weiß. FÜSSE Aus schwarzem Gummi.



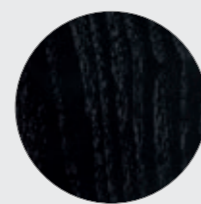
FINISHES - FINITURE - FINITIONS - AUSFÜHRUNGEN



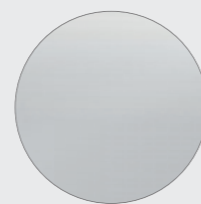
Steel  
Acciaio  
Acier  
Stahl



American walnut  
Noce Canaletto  
Noyer américain  
Amerikanischer Nußbaum



Ashwood stained black  
Frassino tinto nero  
Chêne teinté noir  
Esche schwarz gebeizt



White lacquered glass  
Vetro retrolaccato bianco  
Verre laqué blanc  
Glas weiß lackiert



SARPI OFFICE (220X120 WOOD)

● 54% Wood ● 1% Plastic  
● 45% Metal



SARPI OFFICE (220X120 GLASS)

● 42% Metal ● 26% Glass  
● 31% Wood ● 1% Plastic

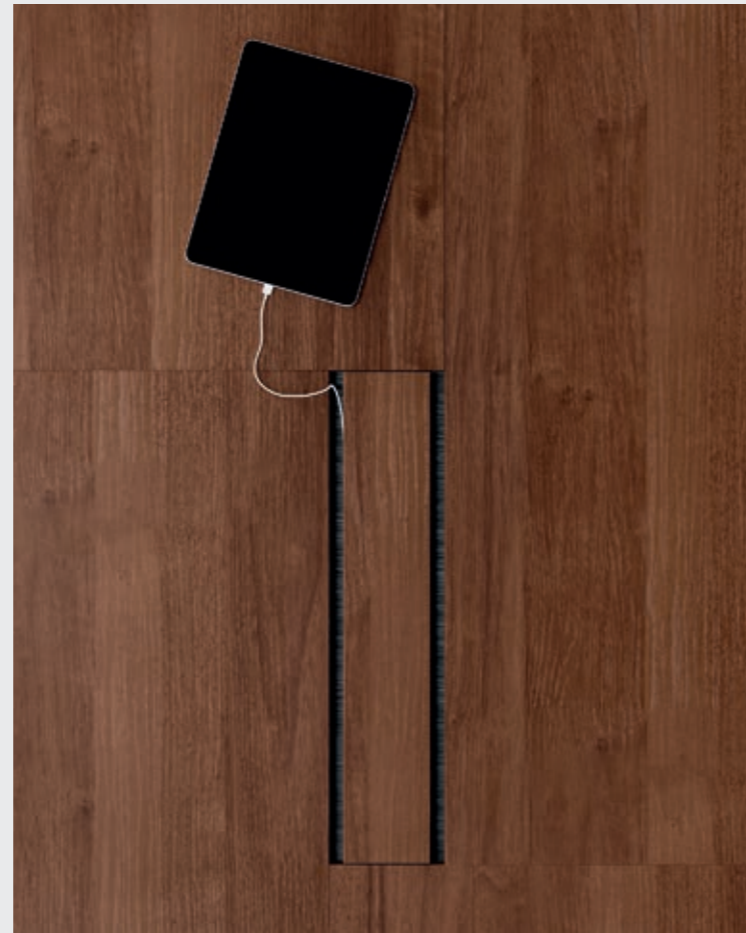
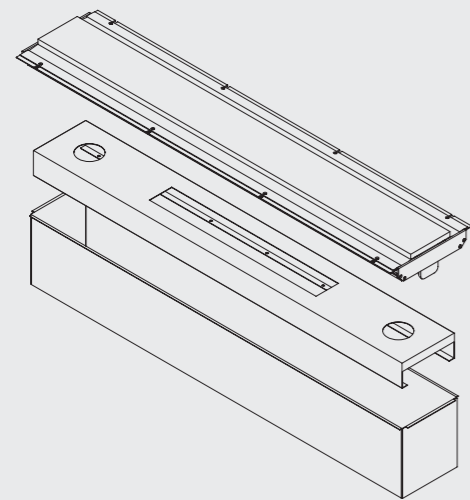
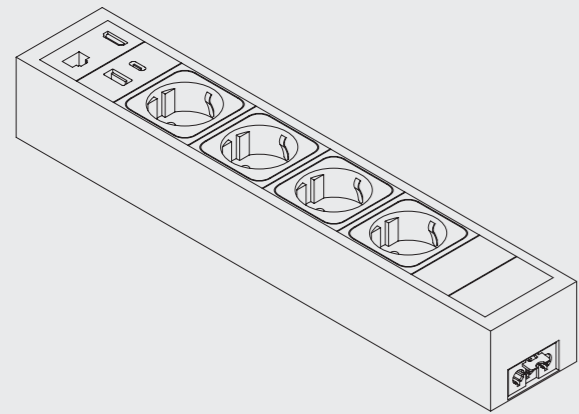
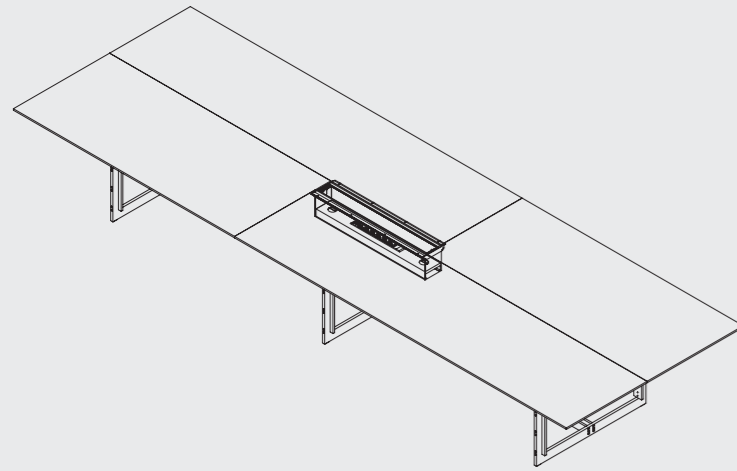
CERTIFICATIONS - CERTIFICAZIONI - CERTIFICATIONS - ZERTIFIKATE

BIFMA

GREENGUARD



CABLE MANAGEMENT - GESTIONE CAVI - GESTION DES CÂBLES - KABELMANAGEMENT



PRESE - SOCKETS - PRISE - STECKDOSE



UNEL



UK



USA



UNI

USB COMPONENTS & MULTIMEDIA  
COMPONENTI USB E MULTIMEDIA  
COMPOSANTS USB ET MULTIMÉDIA  
USB-KOMPONENTEN UND MULTIMEDIA



USB SWITCH  
USB RICARICA  
CHARGEMENT USB  
USB-AUFLADUNG



USB TYPE-A



USB TYPE-C



RJ 45



HDMI



412  
CAB



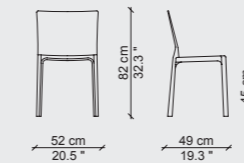
1977  
MARIO BELLINI

ENG "A new kind of chair, made entirely of saddle leather, often cloned today." This is how Mario Bellini describes the best-selling Cab chair, developed in the golden age of Italian design and today an iconic piece in the Cassina collection. Cab is the world's first free-standing saddle-hide chair, inspired by the relationship between the skeleton and the skin. Its upholstery is made up of 21 parts in saddle leather that are individually die-cut and then undergo 22 processes by hand. Only after a lengthy shaving procedure to thin the parts to be joined, are the cut parts stitched together. The upholstery is then hand-molded to the steel skeleton and closed with zippers, like a custom-tailored garment. Modern, versatile, iconic, Cab furnishes the most prestigious hotels and luxury restaurants, executive board rooms and congress centers with a varied product line in a palette of colors.

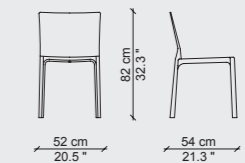
ITA "Un nuovo genere di sedia, tutta in cuoio, oggi molto clonata". Così Mario Bellini descrive la sedia Cab, best-seller ideato nell'epoca d'oro del design italiano e oggi pezzo iconico della collezione Cassina. Cab è la prima sedia al mondo caratterizzata da una struttura in cuoio autoportante ispirata al rapporto tra scheletro e pelle. Il suo rivestimento è formato da 21 parti in cuoio, fustellate una ad una e successivamente sottoposte a 22 lavorazioni manuali. Le singole parti tagliate vengono infatti cucite insieme solo dopo aver subito un procedimento di scarnitura volto ad assottigliare lo spessore delle porzioni da accoppiare. Il rivestimento viene poi calzato su uno scheletro d'acciaio e chiuso con cerniere lampo come un abito sartoriale. Arredo iconico, moderno e versatile, Cab arreda i più prestigiosi hotel e ristoranti di lusso, sale direzionali e centri congresso con una variegata proposta in diversi colori.

FRA « Un nouveau type de chaise, toute en cuir, aujourd'hui très clonée ». C'est ainsi que Mario Bellini décrit la chaise Cab, un bestseller conçu à l'âge d'or du design italien et aujourd'hui pièce iconique de la collection Cassina. Cab est la première chaise au monde caractérisée par une structure en cuir autoportante inspirée de la relation entre le squelette et la peau. Son revêtement se compose de 21 pièces en cuir, découpées une à une puis soumises à 22 processus manuels. Les différentes pièces coupées ne sont en effet cousues entre elles qu'après avoir subi un processus de refente visant à amincir l'épaisseur des portions à assembler. Le revêtement est ensuite monté sur une carcasse en acier et fermé à l'aide de fermetures à glissière comme un costume sur mesure. Mobilier emblématique, moderne et polyvalent, Cab meuble les hôtels et restaurants de luxe les plus prestigieux, les bureaux de direction et les centres de congrès avec une gamme variée de couleurs.

DE "Eine neue Art Stühle, ganz aus Leder, die heute oft geklont wird". So beschreibt Mario Bellini den Sessel Cab, einen Bestseller, der auf dem Höhepunkt des italienischen Designs entworfen wurde und heute ein ikonisches Stück der Kollektion Cassina ist. Cab ist der erste Stuhl auf der Welt, der durch eine selbsttragende Struktur aus Kernleder gekennzeichnet ist, die durch die Beziehung zwischen Skelett und Haut inspiriert wurde. Sein Bezug besteht aus 21 Lederteilen, von denen jedes einzeln gestanzt und danach 22 manuellen Bearbeitungen unterzogen wird. Die zugeschnittenen Einzelteile werden nämlich erst nach einem Abschabevorgang zusammengenäht, bei dem die Dicke der zu kombinierenden Lederabschnitte reduziert wird. Der Bezug wird in der Folge wie ein Maßanzug auf ein Stahlskelett aufgezogen und mit Reißverschlüssen verschlossen. Cab ist ein ikonisches, modern und vielseitiges Einrichtungsstück, das sich in den renommiertesten Hotels, Luxusrestaurants und Chefbüros in einer Vielzahl von Farben befindet.

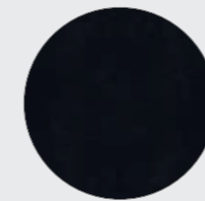


412 P1 01

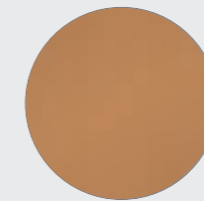


412 P1 11

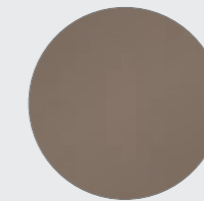
FINISHES - FINITURE - FINITIONS - AUSFÜHRUNGEN



Black saddle leather  
Cuoio nero  
Cuir noir  
Kernleder schwarz



Natural saddle leather  
Cuoio naturale  
Cuir naturel  
Kernleder natur



Taupe saddle leather  
Cuoio talpa  
Cuir taupe  
Kernleder Taupe



Brown saddle leather  
Cuoio marrone  
Cuir marron  
Kernleder braun



Bulgarian saddle leather  
Cuoio rosso bulgaro  
Cuir rouge bulgare  
Kernleder rotbraun

ENG STRUCTURE Tubular steel frame, painted black. Seat shell in black plastic. PADDING Flexible cold processed polyurethane foam. UPHOLSTERY Saddle leather in colors: Bulgarian red, natural, taupe, brown. FEET In black plastic with or without adhesive felt pads.

ITA STRUTTURA Telaio in tubolare d'acciaio verniciato di colore nero. Scocca sedile in materiale plastico di colore nero. IMBOTTITURA Poliuretano espanso flessibile schiumato a freddo. RIVESTIMENTO In cuoio nei colori nero, rosso bulgaro, naturale, talpa, marrone. PIEDINI In materiale plastico di colore nero con e senza feltrino adesivo.

FRA STRUCTURE Cadre en tube d'acier peint en noir. Coque d'assise en matière plastique noire. REMBOURRAGE Mousse polyuréthane souple injectée à froid. REVÊTEMENT En cuir dans les couleurs suivantes : noir, rouge bulgare, naturel, taupe, marron. EMBOUITS En matière plastique noire avec ou sans patin en feutre adhésif.

DE GESTELL Rahmen aus Hohlprofil aus Stahl mit Lackierung in Schwarz. Sitzschale aus schwarzem Kunststoff. POLSTERUNG Kaltgeschäumter PU-Weichschaum. BEZUG Kernleder in den Farben Schwarz, Rotbraun, Natur, Taupe, Braun. FÜSSE Aus schwarzem Kunststoff mit und ohne Gleiter aus Klebefilz.



44% Metal  
41% Upholstery  
10% Plastic  
5% Rubber and foam

CERTIFICATIONS - CERTIFICAZIONI - CERTIFICATIONS - ZERTIFIKATE

11 M

BIFMA

GREENGUARD



413  
CAB



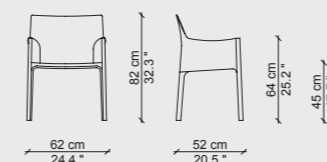
1977  
MARIO BELLINI

ENG "A new kind of chair, made entirely of saddle leather, often cloned today." This is how Mario Bellini describes the best-selling Cab chair-armchair, developed in the golden age of Italian design and today an iconic piece in the Cassina collection. Cab is the world's first free-standing saddle-hide chair, inspired by the relationship between the skeleton and the skin. Its upholstery is made up of 22 parts in saddle leather that are individually die-cut and then undergo 22 processes by hand. Only after a lengthy shaving procedure to thin the parts to be joined, are the cut parts stitched together. The upholstery is then hand-molded to the steel skeleton and closed with zippers, like a custom-tailored garment. Modern, versatile, iconic, Cab furnishes the most prestigious hotels and luxury restaurants, executive board rooms and congress centers with a varied product line in a palette of colors.

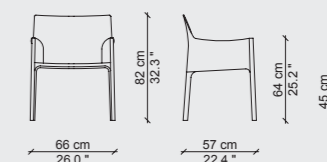
ITA "Un nuovo genere di sedia, tutta in cuoio, oggi molto clonata". Così Mario Bellini descrive la sedia-poltroncina Cab, best-seller ideato nell'epoca d'oro del design italiano e oggi pezzo iconico della collezione Cassina. Cab è la prima sedia al mondo caratterizzata da una struttura in cuoio autoportante e pelle. Il suo rivestimento è formato da 22 parti in cuoio, fustellate una ad una e successivamente sottoposte a 22 lavorazioni manuali. Le singole parti tagliate vengono infatti cucite insieme solo dopo aver subito un procedimento di scarnitura volto ad assottigliare lo spessore delle porzioni da accoppiare. Il rivestimento viene poi calzato su uno scheletro d'acciaio e chiuso con cerniere lampo come un abito sartoriale. Arredo iconico, moderno e versatile, Cab arreda i più prestigiosi hotel e ristoranti di lusso, sale direzionali e centri congresso con una variegata proposta in diversi colori.

FRA « Un nouveau type de chaise, toute en cuir, aujourd'hui très clonée ». C'est ainsi que Mario Bellini décrit la chaise Cab, un best-seller conçu à l'âge d'or du design italien et aujourd'hui pièce iconique de la collection Cassina. Cab est la première chaise au monde caractérisée par une structure en cuir autoportante inspirée de la relation entre le squelette et la peau. Son revêtement se compose de 22 pièces en cuir, découpées une à une puis soumises à 22 processus manuels. Les différentes pièces coupées ne sont en effet cousues entre elles qu'après avoir subi un processus de refente visant à amincir l'épaisseur des portions à assembler. Le revêtement est ensuite monté sur une carcasse en acier et fermé à l'aide de fermetures à glissière comme un costume sur mesure. Mobilier emblématique, moderne et polyvalent, Cab meuble les hôtels et restaurants de luxe les plus prestigieux, les bureaux de direction et les centres de congrès avec une gamme variée de couleurs.

DE "Eine neue Art von Sitzen, ganz aus Leder, die heute oft geklont wird". So beschreibt Mario Bellini den Sessel Cab, einen Bestseller, der auf dem Höhepunkt des italienischen Designs entworfen wurde und heute ein ikonisches Stück der Kollektion Cassina ist. Cab ist der erste Stuhl auf der Welt, der durch eine selbsttragende Struktur aus Kernleder gekennzeichnet ist, die durch die Beziehung zwischen Skelett und Haut inspiriert wurde. Sein Bezug besteht aus 22 Lederteilen, von denen jedes einzeln bearbeitet und danach 22 manuellen Bearbeitungen unterzogen wird. Die zugeschnittenen Einzelteile werden nämlich erst nach einem Abschabevorgang zusammengenäht, bei dem die Dicke der zu kombinierenden Lederabschnitte reduziert wird. Der Bezug wird in der Folge wie ein Maßanzug auf ein Stahlskelett aufgezogen und mit Reißverschlüssen verschlossen. Cab ist ein ikonisches, modern und vielseitiges Einrichtungsstück, das sich in den renommiertesten Hotels, Luxusrestaurants und Chefbüros in einer Vielzahl von Farben befindet.



413 P1 01

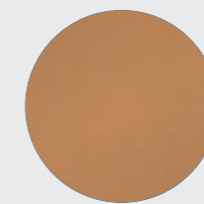


413 P1 11

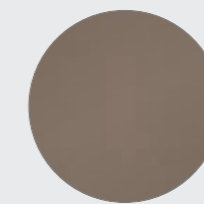
FINISHES - FINITURE - FINITIONS - AUSFÜHRUNGEN



Black saddle leather  
Cuoio nero  
Cuir noir  
Kernleder schwarz



Natural saddle leather  
Cuoio naturale  
Cuir naturel  
Kernleder natur



Taupe saddle leather  
Cuoio talpa  
Cuir taupe  
Kernleder Taupe



Brown saddle leather  
Cuoio marrone  
Cuir marron  
Kernleder braun



Bulgarian saddle leather  
Cuoio rosso bulgaro  
Cuir rouge bulgare  
Kernleder rotbraun

ENG STRUCTURE Tubular steel frame, painted black. · Seat shell in black plastic. PADDING Flexible cold processed polyurethane foam. UPHOLSTERY Saddle leather in colors: Bulgarian red, natural, taupe, brown. FEET In black plastic with or without adhesive felt pads.

ITA STRUTTURA Telaio in tubolare d'acciaio verniciato di colore nero. · Scocca sedile in materiale plastico di colore nero. IMBOTTITURA Poliuretano espanso flessibile schiumato a freddo. RIVESTIMENTO In cuoio nei colori nero, rosso bulgaro, naturale, talpa, marrone. PIEDINI In materiale plastico di colore nero con e senza feltrino adesivo.

FRA STRUCTURE Cadre en tube d'acier peint en noir. · Coque d'assise en matière plastique noire. REMBOURRAGE Mousse polyuréthane souple injectée à froid. REVÊTEMENT En cuir dans les couleurs suivantes : noir, rouge bulgare, naturel, taupe, marron. EMBOUTS En matière plastique noire avec ou sans patin en feutre adhésif.

DE GESTELL Rahmen aus Hohlprofil aus Stahl mit Lackierung in Schwarz. Sitzschale aus schwarzem Kunststoff. POLSTERUNG Kaltgeschäumter PU-Weichschaum. BEZUG Kernleder in den Farben Schwarz, Rotbraun, Natur, Taupe, Braun. FÜSSE Aus schwarzem Kunststoff mit und ohne Gleiter aus Klebefilz.



46% Metal  
43% Upholstery  
8% Plastic  
3% Rubber and foam

CERTIFICATIONS - CERTIFICAZIONI - CERTIFICATIONS - ZERTIFIKATE

11 M

BIFMA

GREENGUARD





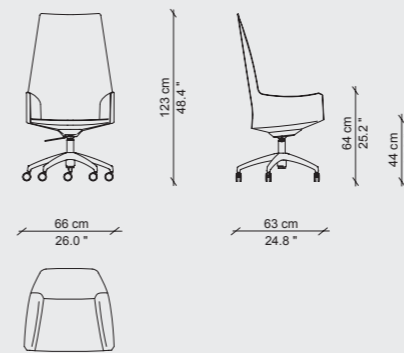
413  
CAB OFFICE2022  
MARIO BELLINI

ENG After joining the Cassina Pro Collection as part of the furnishings for the most prestigious hotels and luxury restaurants, executive board rooms and congress centres, the Cab chair – the first chair in the world to feature a self-supporting saddle-hide structure – is now available in three styles designed specifically for the office: swivel, reclinable and with armrests, to ensure comfort and support. The Cab Office President version, with high backrest and headrest cushion, and two versions with low backrest, Conference and Conference Maxi (with a more ample seat) maintain the same distinctive details as the original 1977 design, starting with the saddle-hide, meticulously crafted and fit like a glove to the frame. Available in a selection of deep colours – black, Bulgarian red, natural, taupe and brown – in a saddle-hide offered exclusively for the Cassina Pro Collection, the armchairs have a 5-spoke cast-aluminium base with polished brushed finish or painted black, to match the casters. They are equipped with a lever that allows a slight tilt of the backrest and seat as well as seat-height adjustment, to ensure a greater level of comfort.

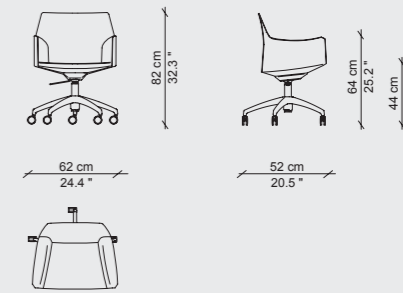
ITA Dopo essere entrata nella collezione Cassina Pro per arredare i più prestigiosi hotel e ristoranti di lusso, sale direzionali e centri congresso, la seduta Cab – la prima sedia al mondo caratterizzata da una struttura in cuoio autoportante – viene declinata in tre modelli appositamente pensati per l'ufficio: girevoli, inclinabili e provvisti di braccioli, per garantire comodità e sostegno. La versione Cab Office President, con schienale alto e cuscinetto appoggiatesta, e le due varianti con schienale basso, Conference e Conference Maxi (con seduta più ampia) mantengono gli stessi dettagli distintivi del progetto originale del 1977, a partire dal cuoio, lavorato meticolosamente e calzato come un guanto sul telaio. Disponibili in una selezione di cromie intense – nero, rosso bulgaro, naturale, talpa e marrone – in un cuoio proposto esclusivamente per la collezione Cassina Pro, le poltroncine presentano una base a cinque razze in pressofusione di alluminio spazzolato lucido o verniciato nero, in abbinamento alle ruote. Per garantire un maggiore livello di confort, sono dotate di un meccanismo con leva di blocco, che consente una lieve oscillazione dello schienale e della seduta, e la regolazione della seduta in altezza.

FRA Après être entré dans la collection Cassina Pro pour meubler les hôtels et restaurants de luxe, les salles de direction et les centres de congrès les plus prestigieux, le siège Cab – première chaise au monde caractérisée par une structure en cuir de sellerie autoportante – est décliné en trois modèles spécialement conçus pour le bureau : pivotants, inclinables et dotés d'accoudoirs pour assurer confort et soutien. La version Cab Office President, avec dossier haut et coussin appui-tête, et les deux variantes à dossier bas, Conference et Conference Maxi (avec une assise plus large) conservent les détails distinctifs du projet original de 1977, à commencer par le cuir de sellerie, travaillé méticuleusement et ajusté comme un gant sur la structure. Disponibles dans une sélection de couleurs intenses – noir, rouge bulgare, naturel, taupe et marron – dans un cuir de sellerie proposé en exclusivité pour la collection Cassina Pro, les petits fauteuils sont dotés d'un piètement à cinq branches en fonte d'aluminium brossé brillant ou peint en noir, assorti aux roulettes. Pour assurer un plus grand confort, ils sont équipés d'un mécanisme avec levier de verrouillage, qui permet de faire osciller légèrement le dossier et l'assise et de régler la hauteur de l'assise.

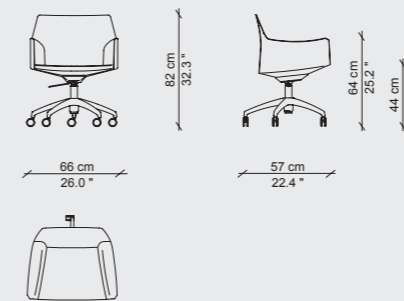
DE Nachdem der Stuhl Cab - der erste Stuhl der Welt mit einem Gestell aus selbsttragendem Kernleder - in die Kollektion Cassina Pro aufgenommen wurde, um namhafte Luxushotels und Spitzenrestaurants einzurichten, ist er jetzt in drei Modellen speziell für das Büro erhältlich. Diese Modelle sind drehbar, neigbar und verfügen über Armlehnen, um für Sitzkomfort und Halt zu garantieren. Die Version Cab Office President mit hoher Rückenlehne und Kopfstütze sowie die zwei Versionen mit niedriger Rückenlehne Conference und Conference Maxi (mit extra breiter Sitzfläche) wahren die Eigenschaften des Originalentwurfs aus dem Jahr 1977, ausgehend vom Kernleder, das minutiös verarbeitet und wie ein Handschuh über das Gestell gezogen ist. Dieser Stuhl ist in einer Auswahl kräftiger Farben - Schwarz, Rotbraun, Natur, Taupe und Braun - aus einem Kernleder erhältlich, das exklusiv nur für die Kollektion Cassina Pro angeboten wird. Die Armlehnstühle verfügen über ein fünfstrahliges Fußkreuz aus Aluminiumdruckguss in den Ausführungen glänzend gebürstet oder schwarz lackiert, das mit Rollen ausgestattet ist. Um für hohen Sitzkomfort zu garantieren, sind die Stühle mit einem Mechanismus mit Sperrhebel ausgestattet, der ein leichtes Schwenken der Rückenlehne und der Sitzfläche und eine Regulierung der Sitzhöhe erlaubt.



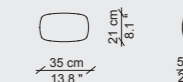
413 PO A1 PRESIDENT



413 PO B1 CONFERENCE



413 PO C1 CONFERENCE MAXI



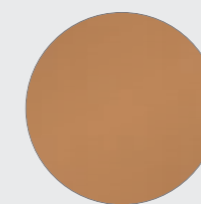
413 PO 90

Only for President  
Solo per President  
Uniquement pour President  
Nur für President

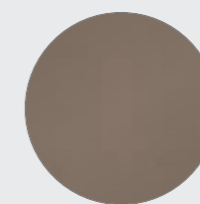
## FINISHES - FINITURE - FINITIONS - AUSFÜHRUNGEN



Black saddle leather  
Cuoio nero  
Cuir noir  
Kernleder schwarz



Natural saddle leather  
Cuoio naturale  
Cuir naturel  
Kernleder natur



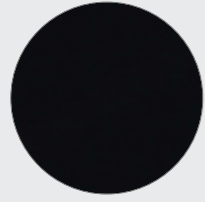
Taupe saddle leather  
Cuoio talpa  
Cuir taupe  
Kernleder Taupe



Brown saddle leather  
Cuoio marrone  
Cuir marron  
Kernleder braun



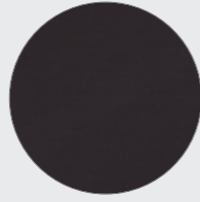
Bulgarian saddle leather  
Cuoio rosso bulgaro  
Cuir rouge bulgare  
Kernleder rotbraun



Leather Wagner W018  
 Pelle Wagner W018  
 Cuir Wagner W018  
 Leder Wagner W018



Leather Wagner W032  
 Pelle Wagner W032  
 Cuir Wagner W032  
 Leder Wagner W032



Leather Wagner W050  
 Pelle Wagner W050  
 Cuir Wagner W050  
 Leder Wagner W050



Leather Wagner W038  
 Pelle Wagner W038  
 Cuir Wagner W038  
 Leder Wagner W038



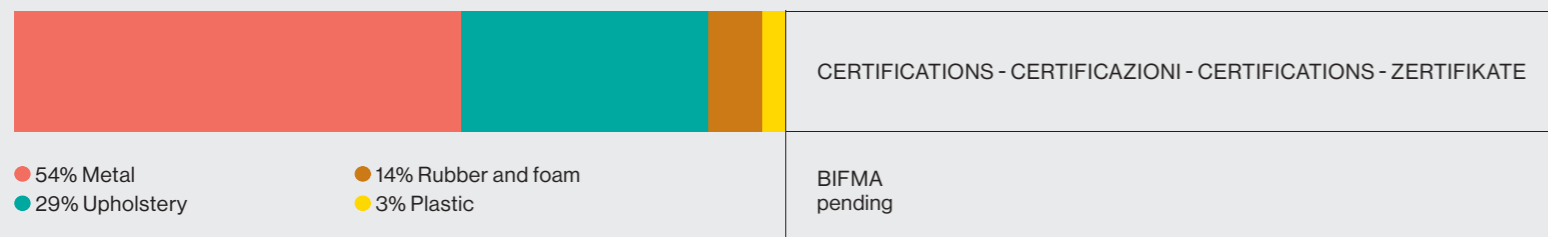
Leather Wagner W009  
 Pelle Wagner W009  
 Cuir Wagner W009  
 Leder Wagner W009

ENG STRUCTURE Base in cast aluminium with polished brushed finish or painted black; frame in tubular steel painted black. PADDING In flexible cold-processed polyurethane foam. UPHOLSTERY In black, Bulgarian red, natural, taupe or brown saddle-hide.

ITA STRUTTURA Basamento in pressofusione di alluminio spazzolato lucido o verniciato nero; telaio in tubolare d'acciaio verniciato nero. IMBOTTITURA In poliuretano espanso flessibile schiumato a freddo. RIVESTIMENTO In cuoio nero, rosso bulgaro, naturale, talpa, marrone.

FRA STRUCTURE Piètement en fonte d'aluminium brossé brillant ou peint en noir ; cadre en acier tubulaire peint en noir. REMBOURRAGE En mousse polyuréthane souple injectée à froid. REVÊTEMENT En cuir de sellerie noir, rouge bulgare, naturel, taupe, marron.

DE GESTELL Aus Aluminiumdruckguss glänzend gebürstet oder schwarz lackiert, Rahmen aus Hohlprofil aus Stahl mit Lackierung in Schwarz. POLSTERUNG Kaltgeschäumter PU-Weichschaum. BEZUG Kernleder in den Farben Schwarz, Rotbraun, Natur, Taupe und Braun.





245-247  
CAPRICE



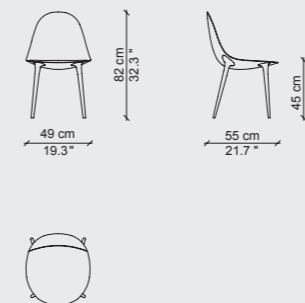
2007  
PHILIPPE STARCK

ENG A chair that embodies Cassina's commitment to innovation and the ability to blend stylistic elegance, manufacturing technique and everyday practicality in a mature and eclectic product, it is a great fit for contract use in restaurants, bar lounges, work spaces and lobbies. The futuristic contours of the nylon shell epitomize the company's cutting-edge manufacturing skills. Available with smooth upholstery or in the sophisticated Cassina-patented capitonné tufted version, its streamlined fluid lines are molded to the frame like a tailored suit. Caprice is known for its distinctive, iconic design and its comfortably welcoming profile; the frame has four legs in painted or chrome-plated steel. The Passion chair, also by Philippe Starck, rounds out the collection.

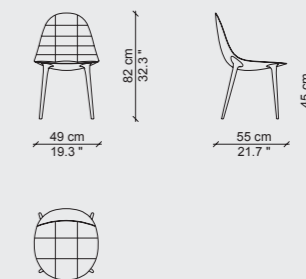
ITA Sedia emblematica dell'approccio innovativo di Cassina, in grado di coniugare eleganza stilistica, tecnica costruttiva e praticità quotidiana in un prodotto maturo ed eclettico, adatto per uso contract in ristoranti e lounge bar, aree lavoro e lobby. La sagoma futuristica della scocca in nylon, derivata dai più avanzati esperimenti di fabbricazione, è rivestita con un'imbottitura liscia o capitonné, brevettata industrialmente e modellata sulla struttura come un abito sartoriale dalle linee fluide e leggere. Caprice si distingue per il design iconico e distintivo e per il suo profilo accogliente e confortevole con la struttura a 4 gambe in acciaio cromato o verniciato. Completa la collezione la sedia Passion sempre firmata da Philippe Starck.

FRA Cette chaise emblématique de l'approche innovante de Cassina allie élégance stylistique, technique de fabrication et praticité au quotidien en un produit mature et éclectique qui convient à un usage collectif dans les restaurants et les bars lounge, les espaces de travail et les halls. La silhouette futuriste de la coque en nylon, dérivée d'expérimentations de fabrication de pointe, est recouverte d'un rembourrage lisse ou capitonné, breveté industriellement et modelé sur la structure comme un vêtement sur mesure aux lignes fluides et légères. Caprice se démarque par son design iconique et distinctif et par son profil accueillant et confortable avec la structure à 4 pieds en acier chromé ou peint. La chaise Passion, également signée Philippe Starck, vient compléter la collection.

DE Ein emblematischer Stuhl für den innovativen Ansatz von Cassina, der stilistische Eleganz, Bautechnik und alltägliche Zweckmäßigkeit in einem ausgereiften und eklektischen Produkt vereint, das gut in den Contract-Bereich passt, für Restaurants, Lounge-Bars, Arbeitsräume und Lobbies. Die futuristische Form der Nylonsitzschale, die sich aus den fortschrittlichsten Fabrikationsexperimenten entwickelt hat, ist mit einer glatten Polsterung bzw. einer Polsterung mit Capitonné-Verarbeitung bezogen und durch ein Industriepatent geschützt. Die Polsterung ist auf die Struktur mit fließenden, leichten Linien wie ein Maßband modelliert. Caprice hebt sich durch sein ikonisches, starkes Design hervor und seine einladende, bequeme Linie mit der Struktur mit 4 Beinen aus verchromtem oder lackiertem Stahl. Ergänzt wird die Kollektion mit dem Stuhl Passion, ebenfalls ein Design von Philippe Starck.

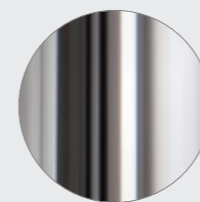


247 P1\_

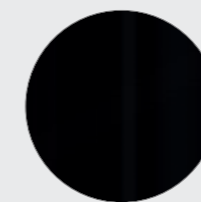


245 P1\_

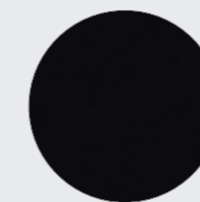
FINISHES - FINITURE - FINITIONS - AUSFÜHRUNGEN



Chromium-plated steel  
Acciaio cromato  
Acier chromé  
Stahl verchromt



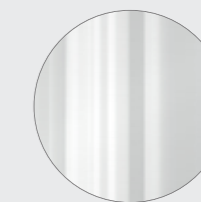
Glossy black painted steel  
Acciaio verniciato nero lucido  
Acier teinté noir brillant  
Stahl schwarz glänzend lackiert



Matte black painted steel  
Acciaio verniciato nero opaco  
Acier teinté noir mat  
Stahl schwarz matt lackiert



Matte white painted steel  
Acciaio verniciato bianco opaco  
Acier teinté blanc mat  
Stahl weiß matt lackiert



Glossy white painted steel  
Acciaio verniciato bianco lucido  
Acier teinté blanc brillant  
Stahl weiß glänzend lackiert

ENG LEGS In chrome-plated steel or painted glossy or matte black or white. SHELL In black or white with glossy or matte finish. STRUCTURE Cold processed polyurethane foam and batting laminated to fabric lining supported by a shell in impact resistant polystyrene. UPHOLSTERY Fabric or leather with capitonné tufting or applied smooth.

ITA GAMBE In acciaio cromato o verniciato nero o bianco, lucido o opaco. SCOCCA Nei colori bianco o nero, in finitura lucido o opaco. STRUTTURA Poliuretano espanso schiumato a freddo e vellutino accoppiato supportati da una scocca in polistirolo antiurto. RIVESTIMENTO Tessuto o pelle trapuntata con effetto capitonné o applicata liscia.

FRA PIEDS En acier chromé ou peint en noir ou blanc, brillant ou mat. COQUE En blanc ou noir, finition brillante ou mate. STRUCTURE Multicouche en mousse polyuréthane injectée à froid et tissu, soutenu par une coque en polystyrène antichoc. REVÊTEMENT Tissu ou cuir matelassé avec effet capitonné ou lisse.

DE BEINE Aus Stahl verchromt oder mit Lackierung in Schwarz oder Weiß, glänzend oder matt. SITZSCHALE in den Farben Weiß oder Schwarz, mit Oberfläche in glänzend oder matt. GESTELL Kaltgeschäumter PU-Schaum und Vlies auf einer Sitzschale aus stoßfestem Polystyrol. BEZUG Stoff oder Leder, gesteppt mit Capitonné-Effekt oder glatt.



58% Plastic  
19% Metall

15% Rubber and foam  
8% Upholstery

CERTIFICATIONS - CERTIFICAZIONI - CERTIFICATIONS - ZERTIFIKATE

BIFMA

GREENGUARD



148  
COTONE SLIM BENCH



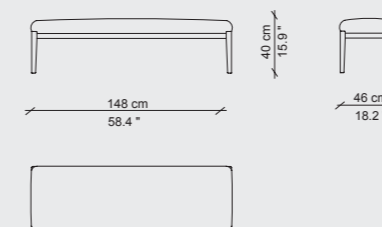
2022  
RONAN & ERWAN BOUROULLEC

**ENG** Tailored to seating in public areas, the Cotone Slim series in the Cassina Pro Collection now adds an upholstered bench with the same aesthetic signature as the namesake settee and armchair. The original design, which had its roots in furnishings for the majestic exhibition spaces of the Bourse de Commerce [Commodities Exchange] in Paris, is extremely versatile, making it a good fit for public spaces, like museums. The design is defined by the bold contrast between the minimalist lines of the structure – made of anodised aluminium or painted matte graphite colour – and the soft, comfortable polyurethane foam and polyester batting. Available upholstered in leather or fabric, in a number of colours to satisfy the demands of contract projects, the Cotone Slim Bench can be equipped with integrated USB ports (type A and C).

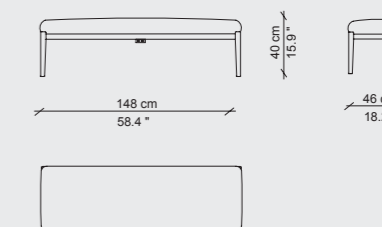
**ITA** La serie di sedute Cotone Slim, declinata per gli ambienti pubblici nella collezione Cassina Pro, si completa con una panca imbottita che presenta le stesse caratteristiche estetiche del divanetto e della poltrona. Il progetto originale, che nasce come arredo dei maestosi spazi espositivi della Bourse de Commerce di Parigi, si distingue per l'estrema versatilità, che la rende adatta a diversi spazi pubblici, come quelli museali. Il design si distingue per il contrasto deciso tra la linea minimale della struttura, realizzata in alluminio anodizzato o verniciato grafite opaco, e l'imbottitura soffice e accogliente in poliuretano espanso e ovatta di poliestere. Disponibile con rivestimento in pelle o in tessuto, in molteplici colori per rispondere a tutte le esigenze dei progetti contract, è possibile predisporre Cotone Slim Bench all'elettrificazione con prese USB (tipo A e C).

**FRA** La série de sièges Cotone Slim, déclinée pour les espaces publics dans la collection Cassina Pro, s'agrandit avec un banc rembourré qui présente les mêmes caractéristiques esthétiques que le petit canapé et le fauteuil. Initialement créé pour meubler les majestueux espaces d'exposition de la Bourse de Commerce de Paris, le projet original se démarque par son extrême polyvalence et convient particulièrement à différents types d'espaces publics, tels que les musées. Son design est caractérisé par un contraste prononcé entre la ligne minimaliste de la structure, réalisée en aluminium anodisé ou peint couleur graphite mat, et le rembourrage moelleux et accueillant en mousse polyuréthane et ouate de polyester. Disponible avec un revêtement en cuir ou en tissu, dans une variété de couleurs pour répondre à toutes les exigences des projets contractuels, Cotone Slim Bench peut intégrer une alimentation électrique avec des prises USB (type A et C).

**DE** Die Sitzmöbel der Serie Cotone Slim, die für die Objekteinrichtung auch in der Kollektion Cassina Pro angeboten werden, werden mit einer gepolsterten Sitzbank erweitert, die das gleiche Design wie das Sofa und der Sessel aufweist. Das Originalprojekt, das für die Einrichtung der exklusiven Ausstellungsräume der Bourse de Commerce in Paris entworfen wurde, zeichnet sich durch seine extreme Vielseitigkeit aus, die es für die unterschiedlichsten öffentlichen Räume geeignet machen, wie zum Beispiel Museen. Das Design ist durch den markanten Kontrast zwischen den minimalistischen Linien des Gestells aus eloxiertem Aluminium oder mit matter Lackierung in Graphit und der weichen und behaglichen Polsterung aus PU-Schaum und Polyesterwatte geprägt. Die Cotone Slim Bench ist mit einem Leder- oder Stoffbezug in vielen verschiedenen Farben erhältlich, um alle Anforderungen der Projekte für die Objekteinrichtung zu erfüllen, und ist auch mit Verkabelung mit USB-Ports vom Typ A und C erhältlich.

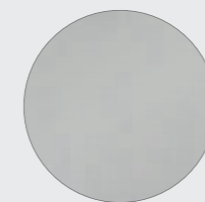


148 PO B2

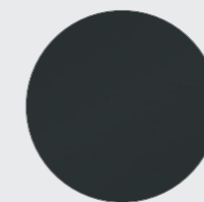


148 PK B2 ELECTRIFIED

## FINISHES - FINITURE - FINITIONS - AUSFÜHRUNGEN



Anodized aluminium  
Alluminio anodizzato naturale  
Aluminium anodisé naturel  
Eloxiertes aluminium



Graphite painted aluminium  
Alluminio verniciato grafite  
Aluminium verni graphite  
Aluminium graphit lackiert

**ENG** **STRUCTURE** In extruded anodised aluminium with natural finish or painted matte graphite. **CUSHIONS** In polyurethane foam and polyester batting. **UPHOLSTERY** Removable, in leather or fabric from the Cassina Pro Collections.

**ITA** **STRUTTURA** In alluminio estruso anodizzato naturale o verniciato grafite opaco. **CUSCINI** In poliuretano espanso e ovatta di poliestere. **RIVESTIMENTO** Amovibile, in pelle o tessuto delle Collezioni Cassina Pro.

**FRA** **STRUCTURE** En aluminium extrudé anodisé naturel ou peint couleur graphite mat. **COUSSINS** En mousse polyuréthane et ouate de polyester. **REVÊTEMENT** Amovible, en cuir ou en tissu des Collections Cassina Pro.

**DE** **GESTELL** Plots aus eloxiertem extrudiertem Aluminium natur oder mit matter Lackierung in Graphit. **KISSEN** Aus PU-Schaum und Polyesterwatte. **BEZUG** Abnehmbarer Bezug aus Leder oder Stoff der Kollektionen Cassina Pro.



47% Metal  
29% Wood  
12% Rubber and foam

10% Upholstery  
2% Fiber

## CERTIFICATIONS - CERTIFICAZIONI - CERTIFICATIONS - ZERTIFIKATE

BIFMA  
pending



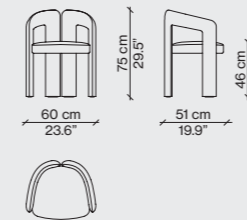
562  
DUDET2021  
PATRICIA URQUIOLA

ENG The small armchair is very evocative and strongly references 1970s design. Dudet is a small architecture defined by three individual padded elements: a seat cushion and two tubes that fluidly design its legs, armrests and backrest in a continuous line. The soft and comfortable appearance of the Dudet armchair strikes immediately and, under its welcoming curves, it has a conscious soul thanks to the fact that its elements can be easily disassembled. An innovative system that, with a view to circularity, allows its metal core to be separated from the polyurethane foam padding made with a percentage of polyols deriving from biological sources. This facilitates both the disposal of the separate pieces and the recycling of its noble materials like its steel core.

ITA La poltroncina è molto evocativa e rimanda fortemente al design degli anni '70. Dudet è una piccola architettura definita da tre singoli elementi imbottiti: un cuscino di seduta e due tubolari che fluidamente disegnano in una linea continua gambe, braccioli e schienale. L'aspetto morbido e confortevole della poltroncina Dudet colpisce subito ma, sotto le sue curve accoglienti, ha un'anima consapevole in quanto facilmente disassemblabile. Un sistema innovativo che, in un'ottica di circolarità, permette di dividere la sua anima metallica dall'imbottitura in poliuretano espanso realizzato con una percentuale di polioli derivati da fonti biologiche. Questo facilita sia lo smaltimento differenziato sia il riciclo dei materiali nobili, a partire dall'anima in acciaio.

FRA Ce petit fauteuil est très évocateur et fait fortement référence au design des années 70. Trois éléments rembourrés individuels définissent cette petite architecture qu'est Dudet : un coussin d'assise et deux formes tubulaires qui dessinent avec fluidité les pieds, les accoudoirs et le dossier en une ligne continue. L'aspect souple et confortable du petit fauteuil Dudet frappe immédiatement ; néanmoins, ses courbes accueillantes cachent une conscience écologique puisque les éléments sont facilement démontable. Dans une perspective de circularité, un système innovant permet de séparer le noyau métallique du rembourrage en mousse de polyuréthane composé d'un pourcentage de polyols d'origine biologique. Cela facilite à la fois l'élimination séparée et le recyclage des matériaux nobles, à commencer par le noyau en acier.

DE Der Armlehnstuhl, der mit ist sehr evokativ und ein deutlicher Verweis auf das Design der 70-er Jahre. Dudet ist ein kleines Konstrukt aus drei einzelnen gepolsterten Elementen: ein Sitzkissen und zwei schlauchartige Elemente, die in einer fließenden und durchgehenden Linie die Beine, die Armlehnen und die Rückenlehne zeichnen. Das weiche und behagliche Aussehen des Armlehnstuhls Dudet fällt sofort ins Auge, aber unter seinen bequemen Kurven verbirgt sich ein umweltbewusster Kern, der sich einfach herausnehmen lässt. Ein innovatives System, das mit Blick auf die Kreislaufwirtschaft das Trennen des Metallkerns von der Polsterung aus PU-Schaum erlaubt, die einen Anteil an Polyolen aus biologischen Quellen enthält. Das erleichtert sowohl die Mülltrennung bei der Entsorgung als auch das Recycling der hochwertigen Materialien, allen voran der Stahlkern.



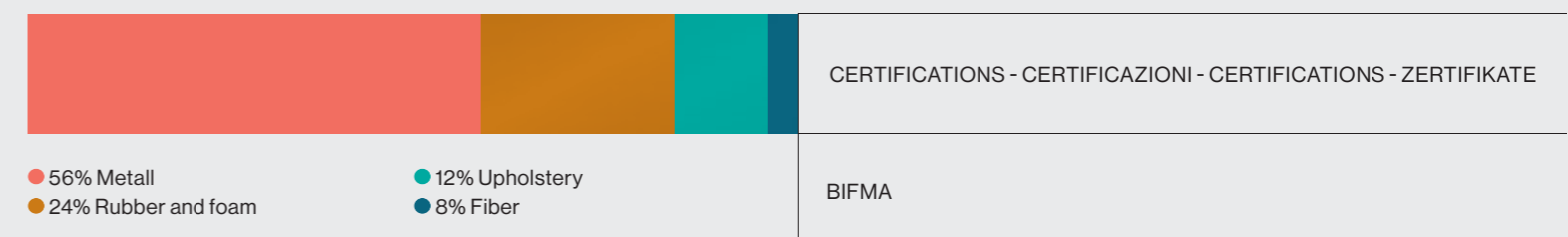
562 P1/P2

ENG LEG AND SEAT STRUCTURE in steel. LEG AND SEAT PADDING in polyurethane foam with a percentage of polyols derived from organic sources. SEAT STRUCTURE in steel with elastic webbing. INNER LINING in laminated fabric and PET fiber. OUTER UPHOLSTERY in a selection of fabrics from the Cassina Collections. ZIPPER black or gray color.

ITA STRUTTURA GAMBE E SEDILE in acciaio. IMBOTTITURA GAMBE E SEDILE in poliuretano espanso con percentuale di polioli derivanti da fonti biologiche. STRUTTURA SEDILE in acciaio con cinghie elastiche. RIVESTIMENTO INTERNO in vellutino e fibra PET. RIVESTIMENTO ESTERNO in una selezione di tessuti dalle Collezioni Cassina. ZIP di colore nero o grigio.

FRA STRUCTURE DES PIEDS ET DU SIÈGE en acier. REMBOURRAGE DES PIEDS ET DU SIÈGE en mousse de polyuréthane avec un pourcentage de polyols d'origine biologique. STRUCTURE DU SIÈGE en acier avec des sangles élastiques. REVÊTEMENT INTERNE en velours et fibre de PET. REVÊTEMENT EXTERNE dans une sélection de tissus des Collections Cassina. FERMETURE À GLISSIÈRE noire ou grise.

DE GESTELL BEINE UND SITZFLÄCHE aus Stahl. POLSTERUNG BEINE UND SITZFLÄCHE aus PU-Schaum mit einem Anteil an Polyolen aus biologischen Quellen. GESTELL SITZFLÄCHE aus Stahl mit elastischen Riemen. INTERNER BEZUG aus Vlies und PET-Faser. EXTERNER BEZUG in einer Auswahl der Stoffe der Kollektionen Cassina. REISSVERSCHLUSS in Schwarz oder Grau.



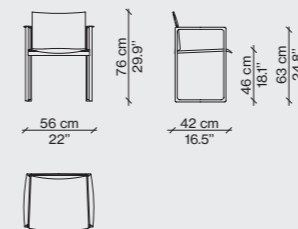
184  
EVE2009  
PIERO LISSONI

ENG Produced by Cassina in both a metal and wood frame, with the same shape changing its personality, depending on which frame material used, the back and the seat always being leather. The simple geometry of the structure is warmer and closer to nature in the walnut or ashwood, and is thus ideal for the home environment. The chair's lines become more slender and impactful in the cast aluminium option: here the ideal setting is the office or corporate space. The innovative approach used to assemble the leather sections reveals a clever configuration of cuts and folds that highlight the company's crafts capabilities. The upholstery is an "envelope" into which slips the frame, no stitching in sight. Meticulous attention has been paid to the chair's functional aspects, primarily through the use of a thermoformed plastic shell coupled with a thin layer of polyurethane. Meantime, the rounded seat enhances the feeling that Eve is a comfortable chair.

ITA Una sedia dall'anima duplice, proposta da Cassina nelle versioni in legno o metallo. La stessa forma cambia personalità in base al materiale utilizzato, mantenendo comunque inalterati il sedile e lo schienale in cuoio. La geometria semplice della struttura diventa più calda e naturale nel modello in noce o frassino, ideale per gli ambienti domestici. Le linee si fanno invece più sottili e d'impatto nella variante in fusione di alluminio dedicata agli spazi office e contract. L'innovativo assemblaggio delle parti in pelle rivela un gioco sapiente di tagli e piegature che evidenziano la maestria artigianale dell'azienda: il rivestimento è concepito come una "busta" priva di cuciture a vista da inserire sopra la struttura. Estrema attenzione è rivolta anche all'aspetto funzionale, agevolato da una scocca in materiale plastico termoformato accoppiato con un sottile strato di poliuretano, mentre la linea stondata del sedile aumenta l'effetto comfort.

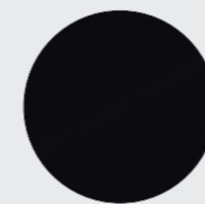
FRA Une chaise à deux âmes, proposée par Cassina en version bois ou métal. La même forme change de personnalité en fonction du matériau utilisé, tout en gardant inchangés l'assise et le dossier en cuir. La géométrie simple de la structure devient plus chaude et plus naturelle dans le modèle en noyer ou en frêne, idéal pour les environnements ménagers. Les lignes deviennent quant à elles plus fines et frappantes dans la variante en fonte d'aluminium dédiée aux espaces bureaux et contract. L'assemblage innovant des parties en cuir révèle un savant jeu de coupes et de plis qui met en valeur le savoir-faire artisanal de l'entreprise : le revêtement est conçu comme une « enveloppe » sans coutures apparentes qu'on insère sur la structure. L'aspect fonctionnel fait également l'objet d'une grande attention : il est favorisé par une coque en matière plastique thermoformée doublée d'une fine couche de polyuréthane, tandis que la ligne arrondie de l'assise augmente l'effet de confort.

DE Ein Sessel mit zweifachem Wesen, der von Cassina in den Ausführungen Holz oder Metall angeboten wird. Die Form ändert ihre Persönlichkeit je nach eingesetztem Material, wobei die Sitzfläche und die Rückenlehne aus Leder unverändert bleiben. Die einfache Geometrie der Struktur erhält beim Modell aus Nussholz oder Esche mehr Wärme und Natürlichkeit und ist damit ideal für den Wohnbereich. Bei der Variante aus Aluminiumfusion, die für Büroräume und den Objektbereich gedacht ist, werden die Linien hingegen schmaler und eindrucksvoller. Der innovative Zusammenbau der Teile aus Leder zeigt ein geschicktes Spiel aus Schnitten und Faltungen, die das handwerkliche Können der Firma betonen: Der Bezug ist wie ein „Umschlag“ konzipiert, er hat keine sichtbaren Nähte und wird über die Struktur gestülpt. Besonderes Augenmerk wurde auch dem funktionellen Aspekt gewidmet, der durch eine Schale aus wärmegeformtem Kunststoffmaterial verstärkt wird, auf die eine dünne Schicht Polyurethan aufgezogen wurde. Die abgerundete Linie der Sitzfläche steigert den Komforteffekt.

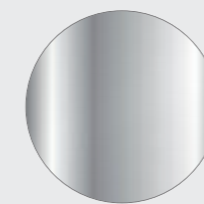


184 PO\_1

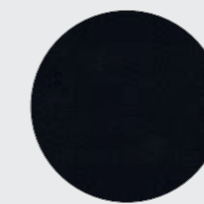
## FINISHES - FINITURE - FINITIONS - AUSFÜHRUNGEN



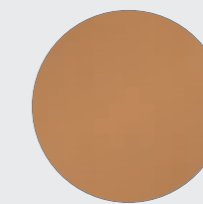
Black painted aluminium  
Alluminio verniciato nero  
Aluminium verni noir  
Aluminium schwarz lackiert



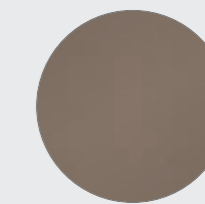
Polished aluminium  
Alluminio lucido  
Aluminium brillant  
Aluminium glänzend



Black saddle leather  
Cuoio nero  
Cuir noir  
Kernleder schwarz



Natural saddle leather  
Cuoio naturale  
Cuir naturel  
Kernleder natur



Taupe saddle leather  
Cuoio talpa  
Cuir taupe  
Kernleder Taupe



Brown saddle leather  
Cuoio marrone  
Cuir marron  
Kernleder braun



Bulgarian saddle leather  
Cuoio rosso bulgaro  
Cuir rouge bulgare  
Kernleder rotbraun

ENG STRUCTURE cast aluminium. Aluminium finishes polished or painted in the colours shown on the price list. Metal seat/backrest frame painted black. SEAT SHELL in thermoformed plastic encased in quilted laminated black fabric. PADDING in polyurethane foam. Backrest reinforced with

ITA STRUTTURA alluminio presso fuso. Finiture alluminio lucidato o verniciato nei colori indicati a listino. Telaio metallico sedile/schienale verniciato di colore nero. SCOCCA SEDILE in materiale plastico termoformato rivestito con vellutino trapuntato di colore nero. IMBOTTITURA in

FRA STRUCTURE en fonte d'aluminium. Finitions aluminium poli ou peint dans les couleurs disponibles dans la liste des produits. Cadre métallique assise/dossier peint en noir. COQUE SIÈGE en matériau plastique thermoformé recouvert de tissu composite matelassé noir.

DE GESTELL aluminiumdruckguss. Oberfläche Aluminium: Glänzend oder lackiert in den Farben nach Preisliste. Metallgestell Sitzfläche/Rückenlehne mit Lackierung in Schwarz. SITZSCHALE aus Thermoplast mit Bezug aus gestepptem Vlies in Schwarz.

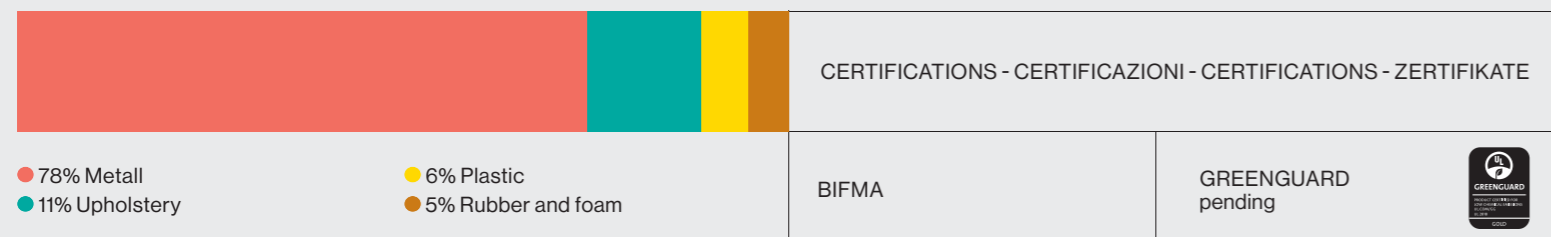


Cordura fabric. Black plastic slides.  
UPHOLSTERY in saddle-hide in  
the colours shown on the price list.

poliuretano espanso. Tela cordura  
rinforzo schienale. Scivoli in  
materiale plastico di colore nero.  
RIVESTIMENTO in cuoio nei colori  
indicati a listino.

REMOURRAGE en mousse  
polyuréthane. Toile Cordura  
pour renforcer le dossier. Patins  
glisseurs en matériau plastique noir.  
REVÊTEMENT en cuir de sellerie  
dans les couleurs disponibles dans  
la liste des produits.

POLSTERUNG aus PU-Schaum.  
Tuch aus Cordura zur Verstärkung  
der Rückenlehne. Gleiter aus  
schwarzem Kunststoff.  
BEZUG aus Kernleder in den  
Farben nach Preisliste.



367  
HOLA



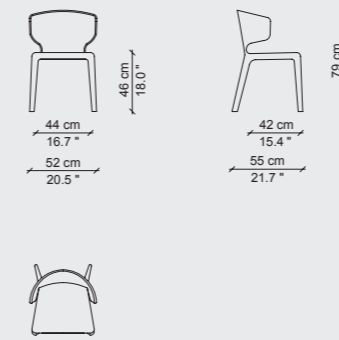
2003  
HANNES WETTSTEIN

ENG Elegant and functional, the Hola chair stands out among the Cassina best-sellers, designed to deliver the utmost relaxation and comfort in dining and office applications. Crafted from a single mold, the sinuous shape creates a balanced whole among the legs, seat and backrest, combining the internal steel structure with polyurethane foam padding. Cassina's artisan skills are revealed through the perfection of the seams, the tailored contours and meticulously curated finishes. Available with or without armrests, the chair can be upholstered in leather, removable fabric or in the most recent version with the shell in leather and fabric.

ITA Elegante e funzionale, la sedia Hola spicca tra i modelli best-seller di Cassina, progettata per offrire il massimo relax e confort sia in contesti dining che in ambito office. La sua forma sinuosa, realizzata con un unico stampo, crea un insieme armonico tra le gambe, il sedile e lo schienale, abbinando la struttura interna in acciaio all'imbottitura in poliuretano espanso. La capacità costruttiva di Cassina si rivela nella valorizzazione delle giunture e del profilo attraverso la cura meticolosa delle finiture. Disponibile anche nella variante senza braccioli, la sedia è presentata con rivestimento in pelle, in tessuto sfoderabile o nella più recente versione con scocca in pelle e tessuto.

FRA Éléante et fonctionnelle, la chaise Hola se distingue parmi les bestsellers de Cassina, grâce à sa conception qui offre une détente et un confort extrêmes dans les espaces de restauration et de bureaux. Sa forme sinueuse, réalisée avec un seul moule, crée un ensemble harmonieux entre les pieds, l'assise et le dossier, combinant la structure interne en acier et le rembourrage en mousse polyuréthane. Le savoir-faire de Cassina dans la fabrication s'exprime dans la mise en valeur des joints et du profil auxquels est apporté un soin méticuleux des finitions. Disponible dans les versions avec et sans accoudoirs, la chaise est présentée avec un revêtement en cuir, en tissu déhoussable ou dans la version la plus récente avec coque en cuir et tissu.

DE Der elegante und funktionale Stuhl Hola zählt zu den Bestseller-Modellen von Cassina, entworfen, um sowohl im privaten Esszimmer als auch im Contract-Bereich maximale Entspannung und Komfort zu bieten. Seine geschwungene Silhouette, die mit einer einzigen Form erzielt wird, schafft ein harmonisches Gesamtbild von Beinen, Sitzfläche und Rückenlehne, bei dem eine interne Stahlstruktur mit einer Polsterung aus Polyurethanschaum kombiniert wird. Die baulichen Fähigkeiten von Cassina zeigen sich in der Aufwertung der Verbindungsstücke und des Profils durch die minutiöse Ausführung der Oberflächen. Der Stuhl ist in den Varianten mit und ohne Armlehnen erhältlich, mit Bezug aus Leder, abnehmbarem Stoff oder in der aktuellsten Version mit Sitzschale aus Leder und Stoff.



367 P\_

ENG STRUCTURE Frame in tubular steel and poplar plywood. PADDING Foam fill. Polyurethane foam laminated to black fabric lining. UPHOLSTERY Fabric or leather. FEET In black plastic.

ITA STRUTTURA Telaio in tubolare d'acciaio e compensato multistrato di poppo. IMBOTTITURA Schiumato. Vellutino nero accoppiato con poliuretano espanso. RIVESTIMENTO Tessuto o pelle. PIEDINI In materiale plastico di colore nero.

FRA STRUCTURE Cadre en tube d'acier et multiplis de peuplier. REMBOURRAGE Mousse. Multicouche en tissu noir et mousse polyuréthane. REVÊTEMENT Tissu ou cuir. EMBOUTS En matière plastique noire.

DE GESTELL Rahmen aus Hohlprofil aus Stahl und Sperrholz Pappel. POLSTERUNG Weichschaum. Schwarzer Vlies mit PU-Schaum. BEZUG Stoff oder Leder. FÜSSE Aus schwarzem Kunststoff.



CERTIFICATIONS - CERTIFICAZIONI - CERTIFICATIONS - ZERTIFIKATE

BIFMA



369  
HOLA



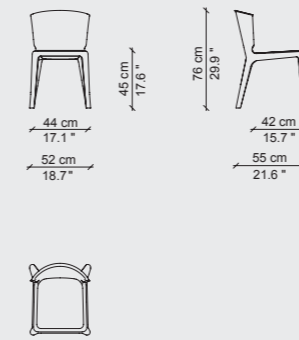
2006  
HANNES WETTSTEIN

ENG Elegant and functional, the Hola chair stands out among the Cassina best-sellers, designed to deliver the utmost relaxation and comfort in dining and office applications. Crafted from a single mold, the sinuous shape creates a balanced whole among the legs, seat and backrest, combining the internal steel structure with polyurethane foam padding. Cassina's artisan skills are revealed through the perfection of the seams, the tailored contours and meticulously curated finishes. Available with or without armrests, the chair can be upholstered in leather, removable fabric or in the most recent version with the shell in leather and fabric.

ITA Elegante e funzionale, la sedia Hola spicca tra i modelli best-seller di Cassina, progettata per offrire il massimo relax e confort sia in contesti dining che in ambito office. La sua forma sinuosa, realizzata con un unico stampo, crea un insieme armonico tra le gambe, il sedile e lo schienale, abbinando la struttura interna in acciaio all'imbottitura in poliuretano espanso. La capacità costruttiva di Cassina si rivela nella valorizzazione delle giunture e del profilo attraverso la cura meticolosa delle finiture. Disponibile anche nella variante con o senza braccioli, la sedia è presentata con rivestimento in pelle, in tessuto sfoderabile o nella più recente versione con scocca in pelle e tessuto.

FRA Éléante et fonctionnelle, la chaise Hola se distingue parmi les bestsellers de Cassina, grâce à sa conception qui offre une détente et un confort extrêmes dans les espaces de restauration et de bureaux. Sa forme sinueuse, réalisée avec un seul moule, crée un ensemble harmonieux entre les pieds, l'assise et le dossier, combinant la structure interne en acier et le rembourrage en mousse polyuréthane. Le savoir-faire de Cassina dans la fabrication s'exprime dans la mise en valeur des joints et du profil auxquels est apporté un soin méticuleux des finitions. Disponible dans les versions avec et sans accoudoirs, la chaise est présentée avec un revêtement en cuir, en tissu déhoussable ou dans la version la plus récente avec coque en cuir et tissu.

DE Der elegante und funktionale Stuhl Hola zählt zu den Bestseller-Modellen von Cassina, entworfen, um sowohl im privaten Esszimmer als auch im Contract-Bereich maximale Entspannung und Komfort zu bieten. Seine geschwungene Silhouette, die mit einer einzigen Form erzielt wird, schafft ein harmonisches Gesamtbild von Beinen, Sitzfläche und Rückenlehne, bei dem eine interne Stahlstruktur mit einer Polsterung aus Polyurethanschaum kombiniert wird. Die baulichen Fähigkeiten von Cassina zeigen sich in der Aufwertung der Verbindungsstücke und des Profils durch die minutiöse Ausführung der Oberflächen. Der Stuhl ist in den Varianten mit und ohne Armlehnen erhältlich, mit Bezug aus Leder, abnehmbarem Stoff oder in der aktuellsten Version mit Sitzschale aus Leder und Stoff.



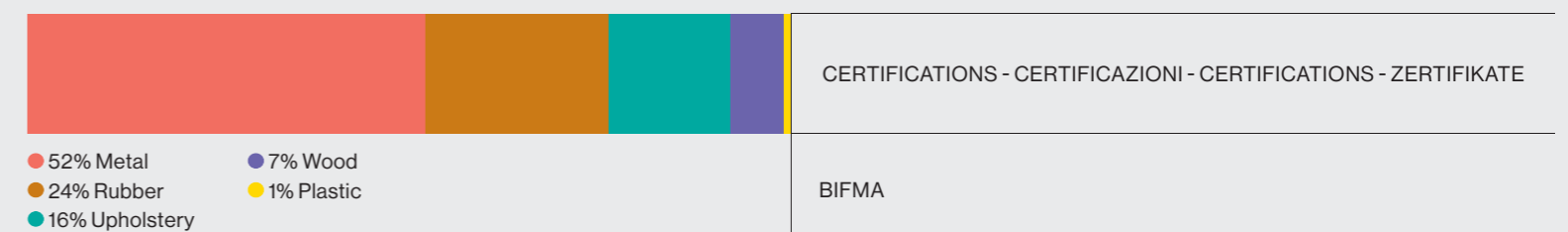
369 P\_

ENG STRUCTURE Frame in tubular steel and poplar plywood. PADDING Foam fill. Polyurethane foam laminated to black fabric lining. UPHOLSTERY Fabric or leather. FEET In black plastic.

ITA STRUTTURA Telaio in tubolare d'acciaio e compensato multistrato di pioppo. IMBOTTITURA Schiumato. Vellutino nero accoppiato con poliuretano espanso. RIVESTIMENTO Tessuto o pelle. PIEDINI In materiale plastico di colore nero.

FRA STRUCTURE Cadre en tube d'acier et multiplis de peuplier. REMBOURRAGE Mousse. Multicouche en tissu noir et mousse polyuréthane. REVÊTEMENT Tissu ou cuir. EMBOUITS En matière plastique noire.

DE GESTELL Rahmen aus Hohlprofil aus Stahl und Sperrholz Pappel. POLSTERUNG Weichschaum. Schwarzer Vlies mit PU-Schaum. BEZUG Stoff oder Leder. FÜSSE Aus schwarzem Kunststoff.



007  
7 FAUTEUIL TOURNANT



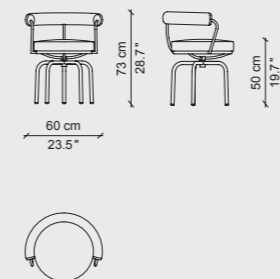
1927  
CHARLOTTE PERRIAND  
Intégré à la Collection Le Corbusier®, Pierre Jeanneret®, Charlotte Perriand®  
Cassina iMaestri Collection

ENG An icon with an aptitude for versatility and functionality designed in 1927 by Charlotte Perriand for her Paris atelier in Place Saint-Sulpice. The design was first exhibited at the Salon des Artistes Décorateurs [Decorative Artists Show] in 1928 and then at the Salon d'Automne [Autumn Salon] in 1929, and is now part of the Le Corbusier®, Pierre Jeanneret®, Charlotte Perriand® Collection. The swivel armchair features backrest and seat cushion padded in polyurethane foam and polyester batting, with leather or fabric upholstery. Since 2016, the armchair has undergone a major structural update that led to its being awarded Catas certifications.

ITA Un'icona dall'anima versatile e funzionale, disegnata nel 1927 da Charlotte Perriand per il suo atelier parigino di Place Saint-Sulpice. Il progetto fu dapprima presentato al Salon des Artistes Décorateurs del 1928, in seguito esposto al Salon d'Automne nel 1929 ed è oggi integrato nella Collezione Le Corbusier®, Pierre Jeanneret®, Charlotte Perriand®. La poltroncina girevole è caratterizzata dallo schienale e dal cuscino-sedile imbottiti in poliuretano espanso e ovatta di poliestere, con rivestimento in pelle o in tessuto. A partire dal 2016 la poltroncina è stata oggetto di un importante aggiornamento strutturale che ha portato all'ottenimento delle certificazioni Catas.

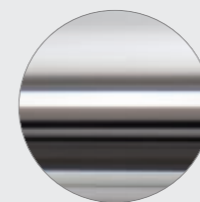
FRA Une icône à l'âme polyvalente et fonctionnelle, conçue en 1927 par Charlotte Perriand pour son atelier parisien de la place Saint-Sulpice. Le projet fut d'abord présenté au Salon des Artistes Décorateurs de 1928 puis exposé au Salon d'Automne en 1929, et intégré à la Collection Le Corbusier®, Pierre Jeanneret®, Charlotte Perriand®. Ce petit fauteuil pivotant, se distingue par un dossier et un coussin-assise rembourrés en mousse de polyuréthane et ouate de polyester, avec revêtement en cuir ou en tissu. À partir de 2016, ce fauteuil a fait l'objet d'une rénovation structurelle majeure qui a abouti à l'obtention des certifications Catas.

DE Eine Design-Ikone mit einer vielseitigen und funktionellen Seele, die 1927 von Charlotte Perriand für ihr Pariser Atelier auf dem Place Saint-Sulpice entworfen wurde. Das Projekt wurde zuerst 1928 im Salon des Artistes Décorateurs präsentiert und dann 1929 im Salon d'Automne ausgestellt und gehört heute zur Kollektion Le Corbusier®, Pierre Jeanneret®, Charlotte Perriand®. Der Drehsessel ist durch die Rückenlehne und das Sitzkissen mit Polsterung aus PU-Schaum und Polyesterwatte charakterisiert und mit Bezug aus Leder oder Stoff erhältlich. 2016 wurde das Gestell des Armlehnstuhls komplett überarbeitet, um die Catas Zertifizierungen zu erhalten.

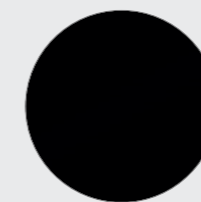


007 01P\_

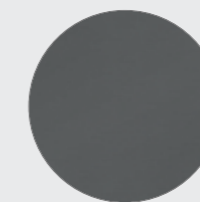
FINISHES - FINITURE - FINITIONS - AUSFÜHRUNGEN



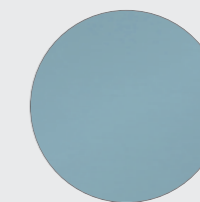
Chrome  
Cromato  
Chromé  
Verchromt



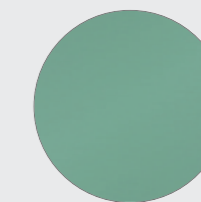
Black enamel  
Verniciato nero  
Vernie noir  
Schwarz lackiert



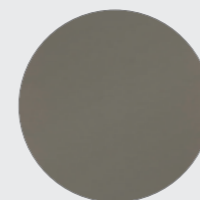
Grey enamel  
Verniciato grigio  
Vernie gris  
Grau lackiert



Light blue enamel  
Verniciato azzurro  
Vernie bleu  
Hellblau lackiert



Green enamel  
Verniciato verde  
Vernie vert  
Grün lackiert



Taupe enamel  
Verniciato fango  
Vernie taupe  
Schlamm lackiert



Ivory enamel  
Verniciato avorio  
Vernie ivoire  
Elfenbein lackiert



Brown enamel  
Verniciato marrone  
Vernie marron  
Braun lackiert

ENG **BASE** Frame with 5 legs in tubular steel. Finish polished chrome, or painted in colors: black, grey, light blue, mud, green, ivory or brown. **INTERNAL BACKREST** frame in tubular steel. **PADDING** Foam fill. Resin treated polyester fiber batting laminated to fabric lining. **UPHOLSTERY** Fabric or leather. Black nylon cord to fasten

ITA **BASAMENTO** Telaio a 5 gambe in tubolare d'acciaio. Finitura cromato lucido o verniciato nei colori nero, grigio, azzurro, fango, verde, avorio e marrone. **TELAIO INTERNO** Schienale in tubolare d'acciaio. **IMBOTTITURA** Schiumato. Ovatta in fibra di poliestere resinata accoppiata con vellutino. **RIVESTIMENTO** Tessuto

FRA **PIÈTEMENT** Cadre à 5 pieds en tube d'acier. Finition chrome poli ou peint dans les couleurs suivantes: noir, gris, bleu clair, boue, vert, ivoire et marron. **CADRE INTERNE** du dossier en tube d'acier. **REMBOURRAGE** Mousse. Multicouche en ouate de fibre de polyester résinée et tissu. **REVÊTEMENT** Tissu ou

DE **UNTERGESTELL** 5-beiniges Gestell aus Hohlprofil aus Stahl. Oberfläche Chrom glänzend oder mit Lackierung in den Farben Schwarz, Grau, Hellblau, Schlammbräun, Grün, Elfenbein und Braun. **INNENRAHMEN** Rückenlehne aus Hohlprofil aus Stahl. **POLSTERUNG** Weichschaum. Polyesterwatte



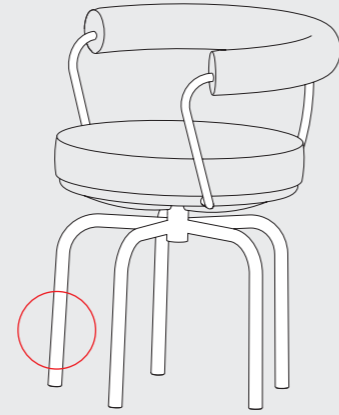
the upholstery. FEET In black plastic.

o pelle. Cordoncino in nylon nero per fissaggio rivestimento. PIEDINO In materiale plastico finitura nera.

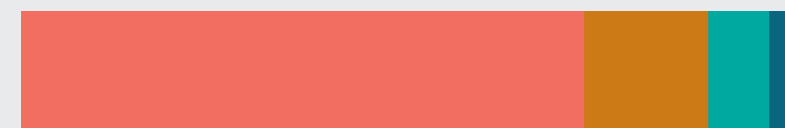

cuir. Cordonnet en nylon noir pour fixer le revêtement. EMBOUTS En matière plastique finition noire.

laminiert mit Vlies. BEZUG Stoff oder Leder. Besatzschnur aus schwarzem Nylon zur Befestigung des Bezugs. FUSS Aus Kunststoff mit Oberfläche in Schwarz.

IDENTIFYING MARKS AND PRODUCTION NUMBERS  
 MARCHIATURE IDENTIFICATIVE E NUMERI DI PRODUZIONE  
 MARQUAGE D'IDENTIFICATION ET NUMÉROS DE PRODUCTION  
 IDENTIFIZIERUNG VON MARKEN UND PRODUKTIONSNUMMERN



Cassina  LC PJ CP N°..... *Ch. Piretti*

		CERTIFICATIONS - CERTIFICAZIONI - CERTIFICATIONS - ZERTIFIKATE	
73% Metal 16% Rubber 8% Upholstery	2% Fiber 1% Plastic	BIFMA pending	GREENGUARD pending 

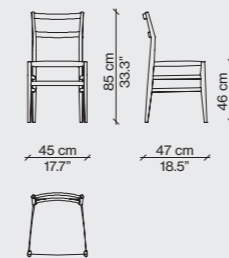
646  
LEGGERA1952/2017  
GIO PONTI

ENG An icon of design and what has been dubbed Cassina crafts mastery, the Leggera – its lines clean-cut refined, and versatile – adapts effortlessly to a variety of requirements and settings. It is now available in the normal version as well as in the one with armrests. A wood chair, par excellence, the Leggera marks one of the key points of the relationship, both in terms of design and production, which started in the 1950s between Gio Ponti, Cesare Cassina, and the Cassina company's artisans. The experience and the crafts capabilities of Cassina's carpenters were put to the test in addressing the challenge of lightening the chair frame – the ultimate outcome being the inimitable slimline Superleggera chair – concentrating on its essential lines while respecting its resistance and stability. The many combinations and color contrasts between the frame, the seat covering and the padded backrest, made of a separate cushion with removable upholstery, keep the Leggera contemporary and a perfect fit in any setting.

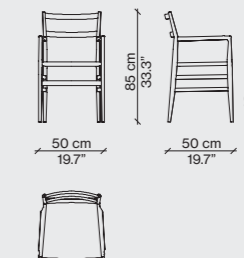
ITA Un'icona del design e della maestria Cassina, da oggi disponibile sia nella versione normale che nella versione con braccioli. Una forma chiara, colta, versatile, in grado di soddisfare un'ampia gamma di esigenze e scenari. La sedia in legno per eccellenza segna uno dei momenti fondamentali della collaborazione progettuale ed esecutiva nata agli inizi degli anni '50 tra Gio Ponti, Cesare Cassina e gli artigiani dell'azienda. Dall'esperienza e dalla capacità della falegnameria Cassina nasce una sfida scandita dai progressivi alleggerimenti della struttura – che sfoceranno nella più esile e inimitabile Superleggera –, tesi a valorizzare la semplicità delle linee rispettandone al tempo stesso le caratteristiche di resistenza e stabilità. Le molteplici combinazioni e gli originali contrasti cromatici tra la struttura e il rivestimento della seduta, lo schienale imbottito realizzato con un cuscino indipendente e sfoderabile, rendono il modello sempre attuale e facilmente inseribile nei diversi contesti.

FRA Une icône du design, emblématique de la maîtrise Cassina, dès maintenant disponible soit dans la version normale que dans la version avec accoudoirs. Des formes claires, savantes, polyvalentes, en mesure de satisfaire un large éventail d'exigences et de scénarios. Ce véritable archétype de la chaise en bois marque l'un des moments fondamentaux de la collaboration née au début des années 1950 entre Gio Ponti, Cesare Cassina et les artisans de l'entreprise. À mesure que progressent son expérience et son savoir-faire en matière de menuiserie, Cassina se lance dans un défi rythmé par les allègements successifs de la structure (qui se traduiront dans l'inimitable Superleggera, une chaise supérieurement mince), visant à mettre en valeur la simplicité des lignes dans le respect des caractéristiques de résistance et de stabilité du modèle. Les combinaisons multiples et les contrastes de couleurs inhabituels entre la structure et le revêtement de l'assise, le dossier rembourré grâce à un coussin indépendant et amovible, font que ce modèle toujours actuel s'intègre facilement dans différentes situations.

DE Eine Ikone des Designs und der meisterlichen Verarbeitung Cassina, Jetzt nicht nur in der normalen Version sondern auch in der Version mit Armlehnen erhältlich. Eine klare, gebildete, vielseitige Form, die in der Lage ist, zahlreichen Bedürfnissen und Situationen entgegenzukommen. Der Holzstuhl par excellence prägt einen der grundlegenden Momente der Zusammenarbeit bei Projekten und deren Ausführung, die zu Beginn der 50er Jahre zwischen Giò Ponti, Cesare Cassina und den Handwerkern der Firma entstanden ist. Aus der Erfahrung und dem Geschick der Tischlerei Cassina entsteht eine Herausforderung, die durch die schrittweise Erleichterung der Struktur gegeben ist – und die im zarten und unnachahmlichen Superleggera endet – mit dem Ziel, die Einfachheit der Linien aufzuwerten und gleichzeitig die Merkmale der Robustheit und Stabilität zu respektieren. Die zahlreichen Kombinationen und die originalen Farbkontraste zwischen dem Gestell und dem Bezug der Sitzfläche und die gepolsterte Rückenlehne mit separatem und abziehbarem Kissen schaffen die Voraussetzungen dafür, dass das Modell immer aktuell ist und sich problemlos in die unterschiedlichsten Einrichtungen einfügen lässt.



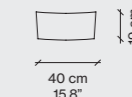
646 PO 30/31/50



646 PO 70/71/90

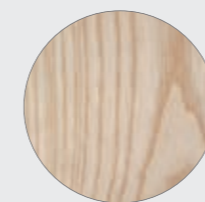
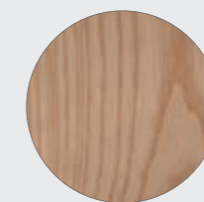
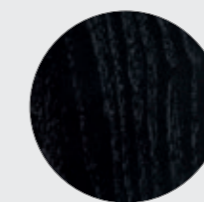
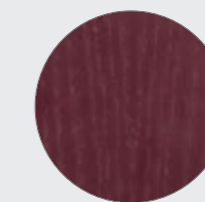
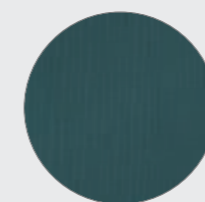
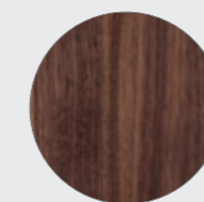


646 PO A3



646 PO B3

## FINISHES - FINITURE - FINITIONS - AUSFÜHRUNGEN

Natural ashwood  
Frassino naturale  
Frêne naturel  
Esche naturAshwood stained natural  
Frassino tinto naturale  
Frêne teinte naturel  
Esche natur gebeiztAshwood stained black  
Frassino tinto nero  
Frêne teinté noir  
Esche schwarz gebeiztAshwood stained white  
Frassino tinto bianco  
Frêne teinté blanche  
Esche weiß gebeiztAshwood stained amaranth  
Frassino tinto amaranto  
Frêne teinté amarante  
Esche amarant gebeiztAshwood stained petroleum  
Frassino tinto petrolio  
Frêne teinté petrole  
Esche petrol gebeiztAshwood stained taupe  
Frassino tinto fango  
Frêne teinte taupe  
Esche schlamm gebeiztAmerican walnut  
Noce Canaletto  
Noyer américain  
Esche amerikan



ENG STRUCTURE in massive ash wood or american walnut, colours as per pricelist. SEAT with elastic belts. INTERNAL PADDING in flexible polyurethane foam. EXTERNAL PADDING in polyurethane with light velvet. Woven paper cord, colours as per pricelist. BACKREST PADDING in contoured thermoformed polyurethane. QUILTED UPHOLSTERY quilted fabric or quilted leather.

ITA STRUTTURA in massello di frassino o noce canaletto, disponibile nelle finiture indicate a listino. SEDILE con cinghie elastiche. IMBOTTITURA INTERNA in poliuretano espanso flessibile. IMBOTTITURA ESTERNA in poliuretano accoppiato con vellutino. Intreccio di corda di carta, nelle finiture indicate a listino. IMBOTTITURA SCHIENALE in poliuretano termoformato in sagoma. RIVESTIMENTO tessuto o pelle.

FRA STRUCTURE en frêne massif ou noyer américain, disponible dans les finitions indiquées dans la liste de prix. ASSISE avec sangles élastiques. REMBOURRAGE INTERNE en mousse de polyuréthane flexible. REMBOURRAGE EXTERNE en polyuréthane couplé à un velours léger. Tresse de corde en papier, dans les finitions indiquées sur la liste de prix. REMBOURRAGE DU DOSSIER en polyuréthane forme thermoformée. REVÊTEMENT tissu ou cuir.

DE STRUKTUR aus Massivesche oder amerikanischer nussbaum, erhältlich in den Finish-Versionen laut Preisliste. SITZFLÄCHE mit elastischen Riemen. INNENPOLSTERUNG aus flexiblem Polyurethanschaum. AUSSENPOLSTERUNG aus Polyurethan, beschichtet mit leichtem Samt. Papierseilgeflecht, in den Finish-Versionen laut Preisliste. STUHLLEHNE rückenpolsterung aus Polyurethan in Form thermogeformt. BEZUG stoff oder Leder.



LEGGERA  
● 82% Wood  
● 9% Rubber and foam  
● 9% Upholstery



LEGGERA WITH ARMS  
● 84% Wood  
● 8% Rubber and foam  
● 8% Upholstery

CERTIFICATIONS - CERTIFICAZIONI - CERTIFICATIONS - ZERTIFIKATE

BIFMA

GREENGUARD pending



246-248  
PASSION



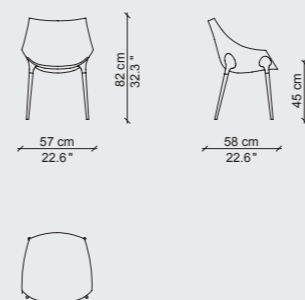
2007  
PHILIPPE STARCK

ENG A chair that embodies Cassina's commitment to innovation and the ability to blend stylistic elegance, manufacturing technique and everyday practicality in a mature and eclectic product, it is a great fit for contract use in restaurants, bar lounges, work spaces and lobbies. The futuristic contours of the nylon shell epitomize the company's cutting-edge manufacturing skills. Available with smooth upholstery or in the sophisticated Cassina-patented capitonné tufted version, its streamlined fluid lines are molded to the frame like a tailored suit. Passion is known for its iconic comfortable design, with a four-leg frame in painted or chrome-plated steel. The Caprice chair, also by Philippe Starck, rounds out the collection.

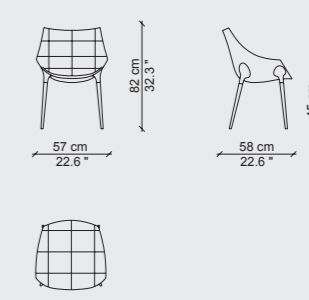
ITA Sedia emblematica dell'approccio innovativo di Cassina, in grado di coniugare eleganza stilistica, tecnica costruttiva e praticità quotidiana in un prodotto maturo ed eclettico, adatto per uso contract in ristoranti e lounge bar, aree lavoro e lobby. La sagoma futuristica della scocca in nylon, derivata dai più avanzati esperimenti di fabbricazione, è rivestita con un'imbottitura liscia o capitonné, brevettata industrialmente e modellata sulla struttura come un abito sartoriale dalle linee fluide e leggere. Passion si distingue per il design iconico e confortevole con la struttura a 4 gambe in acciaio cromato o verniciato. Completa la collezione la sedia Caprice sempre firmata da Philippe Starck.

FRA Cette chaise emblématique de l'approche innovante de Cassina allie élégance stylistique, technique de fabrication et praticité au quotidien en un produit mature et éclectique qui convient à un usage collectif dans les restaurants et les bars lounge, les espaces de travail et les halls. La silhouette futuriste de la coque en nylon, dérivée d'expérimentations de fabrication de pointe, est recouverte d'un rembourrage lisse ou capitonné, breveté industriellement et modelé sur la structure comme un vêtement sur mesure aux lignes fluides et légères. Passion se démarque par son design iconique et confortable avec la structure à 4 pieds en acier chromé ou peint. La chaise Caprice, également signée Philippe Starck, vient compléter la collection.

DE Ein emblematischer Stuhl für den innovativen Ansatz von Cassina, der stilistische Eleganz, Bautechnik und alltägliche Zweckmäßigkeit in einem ausgereiften und eklektischen Produkt vereint, das gut in den Contract-Bereich passt, für Restaurants, Lounge-Bars, Arbeitsräume und Lobbies. Die futuristische Form der Nylonsitzschale, die sich aus den fortschrittlichsten Fabrikationsexperimenten entwickelt hat, ist mit einer glatten Polsterung bzw. einer Polsterung mit Capitonné-Verarbeitung bezogen und durch ein Industriepatent geschützt. Die Polsterung ist auf die Struktur mit fließenden, leichten Linien wie ein Maßanzug modelliert. Passion hebt sich durch sein ikonisches, starkes Design hervor und seine einladende, bequeme Linie mit der Struktur mit 4 Beinen aus verchromtem oder lackiertem Stahl. Ergänzt wird die Kollektion mit dem Stuhl Caprice, ebenfalls ein Design von Philippe Starck.

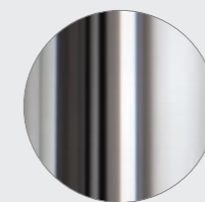


248 P1\_

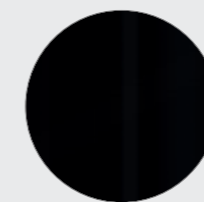


246 P1\_

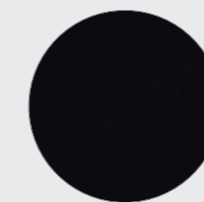
FINISHES - FINITURE - FINITIONS - AUSFÜHRUNGEN



Chromium-plated steel  
Acciaio cromato  
Acier chromé  
Stahl verchromt



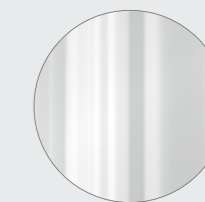
Glossy black painted steel  
Acciaio verniciato nero lucido  
Acier teinté noir brillant  
Stahl schwarz glänzend lackiert



Matte black painted steel  
Acciaio verniciato nero opaco  
Acier teinté noir mat  
Stahl schwarz matt lackiert



Glossy white painted steel  
Acciaio verniciato bianco lucido  
Acier teinté blanc brillant  
Stahl weiß glänzend lackiert



Glossy white painted steel  
Acciaio verniciato bianco lucido  
Acier teinté blanc brillant  
Stahl weiß glänzend lackiert

ENG LEGS In chrome-plated steel or painted glossy or matte black or white. SHELL In black or white with glossy or matte finish. STRUCTURE Cold processed polyurethane foam and batting laminated to fabric lining supported by a shell in impact resistant polystyrene. UPHOLSTERY Fabric or leather with capitonné tufting or applied smooth.

ITA GAMBE In acciaio cromato o verniciato nero o bianco, lucido o opaco. SCOCCA Nei colori bianco o nero, in finitura lucido o opaco. STRUTTURA Poliuretano espanso schiumato a freddo e vellutino accoppiato supportati da una scocca in polistirolo antiurto. RIVESTIMENTO Tessuto o pelle trapuntata con effetto capitonné o applicata liscia.

FRA PIEDS Een acier chromé ou peint en noir ou blanc, brillant ou mat. COQUE En blanc ou noir, finition brillante ou mate. STRUCTURE Multicouche en mousse polyuréthane injectée à froid et tissu, soutenu par une coque en polystyrène antichoc. REVÊTEMENT Tissu ou cuir matelassé avec effet capitonné ou lisse.

DE BEINE Aus Stahl verchromt oder mit Lackierung in Schwarz oder Weiß, glänzend oder matt. SITZSCHALE In den Farben Weiß oder Schwarz, mit Oberfläche glänzend oder matt. GESTELL Kaltgeschäumter PU-Schaum und Vlies auf einer Sitzschale aus stoßfestem Polystyrol. BEZUG Stoff oder Leder, gesteppt mit Capitonné-Effekt oder glatt.



● 59% Plastic  
● 18% Metal  
● 15% Rubber and foam  
● 8% Upholstery

CERTIFICATIONS - CERTIFICAZIONI - CERTIFICATIONS - ZERTIFIKATE

BIFMA

GREENGUARD





410  
CAB



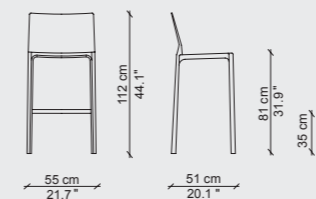
2008  
MARIO BELLINI

ENG "A new kind of chair, made entirely of saddle-hide, often cloned today." This is how Mario Bellini describes the best-selling Cab chair-armchair, developed in the golden age of Italian design and today an iconic piece in the Cassina collection. Cab stool is the world's first free-standing saddle leather stool, inspired by the relationship between the skeleton and the skin. Its upholstery is made up of 22 parts in saddle leather. Only after a lengthy shaving procedure to thin the parts to be joined, are the cut parts stitched together. The upholstery is then hand-molded to the steel skeleton and closed with zippers, like a custom-tailored garment. Iconic, modern, versatile, the Cab stool furnishes the most prestigious hotels, luxury restaurants and lounge bars with a varied product line in a palette of colors.

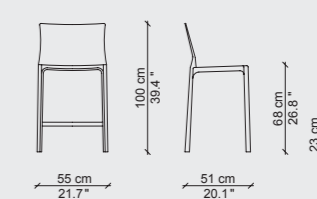
ITA "Un nuovo genere di sedia, tutta in cuoio, oggi molto clonata". Così Mario Bellini descrive la sedia-poltroncina Cab, best-seller ideato nell'epoca d'oro del design italiano e oggi pezzo iconico della collezione Cassina. Cab stool è il primo sgabello al mondo caratterizzato da una struttura in cuoio autoportante ispirata al rapporto tra scheletro e pelle. Il suo rivestimento è formato da 21 parti in cuoio. Le singole parti tagliate vengono infatti cucite insieme solo dopo aver subito un procedimento di scarnitura volto ad assottigliare lo spessore delle porzioni da accoppiare. Il rivestimento viene poi calzato su uno scheletro d'acciaio e chiuso con cerniere lampo come un abito sartoriale. Sgabello iconico, moderno e versatile, Cab stool arreda i più prestigiosi hotel, ristoranti e lounge bar di lusso, con una variegata proposta in diversi colori.

FRA « Un nouveau type de chaise, toute en cuir, aujourd'hui très clonée ». C'est ainsi que Mario Bellini décrit la chaise Cab, un bestseller conçu à l'âge d'or du design italien et aujourd'hui pièce iconique de la collection Cassina. Cab stool est le premier tabouret au monde caractérisé par une structure en cuir autoportante inspirée de la relation entre le squelette et la peau. Son revêtement se compose de 21 pièces en cuir. Les différentes pièces coupées ne sont en effet cousues entre elles qu'après avoir subi un processus de refente visant à amincir l'épaisseur des portions à assembler. Le revêtement est ensuite monté sur une carcasse en acier et fermé à l'aide de fermetures à glissière comme un costume sur mesure. Tabouret iconique, moderne et polyvalent, Cab Stool meuble les hôtels les plus prestigieux, les restaurants et bars lounge de luxe, avec une offre variée riche en couleurs.

DE „Eine neue Art von Sitzen, ganz aus Leder, die heute oft geklont wird". So beschreibt Mario Bellini den Hocker Cab, einen Bestseller, der auf dem Höhepunkt des italienischen Designs entworfen wurde und heute ein ikonisches Stück der Kollektion Cassina ist. Cab stool ist der erste Stool auf der Welt, der durch eine selbsttragende Struktur aus Kernleder gekennzeichnet ist, die durch die Beziehung zwischen Skelett und Haut inspiriert wurde. Sein Bezug besteht aus 21 Lederteilen. Die zugeschnittenen Einzelteile werden nämlich erst nach einem Abschabevorgang zusammengenäht, bei dem die Dicke der zu kombinierenden Lederabschnitte reduziert wird. Der Bezug wird in der Folge wie ein Maßanzug auf ein Stahlskelett aufgezogen und mit Reißverschlüssen verschlossen. Cab Stool ist ein ikonisches, modernes und vielseitiges Einrichtungsstück, das sich in den renommiertesten Hotels, Luxusrestaurants und Lounge-Bars in einer Vielzahl von Farben befindet.

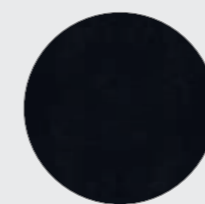


410 P101

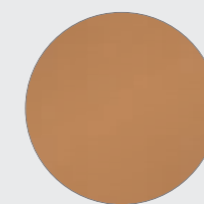


410 P102

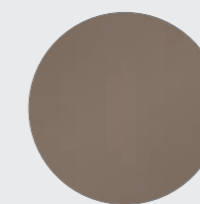
FINISHES - FINITURE - FINITIONS - AUSFÜHRUNGEN



Black saddle leather  
Cuoio nero  
Kernleder schwarz



Natural saddle leather  
Cuoio naturale  
Kernleder natur



Taupe saddle leather  
Cuoio talpa  
Kernleder Taupe



Brown saddle leather  
Cuoio marrone  
Kernleder braun



Bulgarian saddle leather  
Cuoio rosso bulgaro  
Kernleder rotbraun

ENG STRUCTURE Tubular steel frame, painted black. Seat shell in black plastic. PADDING Flexible cold processed polyurethane foam. UPHOLSTERY in colors: Bulgarian red, natural, taupe, brown. FEET In black plastic with or without adhesive felt pads. Footrest in steel painted black.

ITA STRUTTURA Telaio in tubolare d'acciaio verniciato di colore nero. Scocca sedile in materiale plastico di colore nero. IMBOTTITURA Poliuretano espanso flessibile schiumato a freddo. RIVESTIMENTO In cuoio nei colori nero, rosso bulgaro, naturale, talpa, marrone. PIEDINI In materiale plastico di colore nero con e senza feltrino adesivo. Barra poggiatesta in acciaio verniciato nero.

FRA STRUCTURE Cadre en tube d'acier peint en noir. Coque d'assise en matière plastique noire. REMBOURRAGE Mousse polyuréthane souple injectée à froid. REVÊTEMENT En cuir dans les couleurs suivantes: noir, rouge bulgare, naturel, taupe, marron. EMBOUITS En matière plastique noire avec ou sans patin en feutre adhésif. Barre repose-pieds en acier peint en noir.

DE GESTELL Rahmen aus Hohlprofil aus Stahl mit Lackierung in der Farbe Schwarz. Sitzschale aus schwarzem Kunststoff. POLSTERUNG Kaltgeschäumter PU-Weichschaum. BEZUG in den Farben Schwarz, Rotbraun, Natur, Taupe, Braun. FÜSSE Aus schwarzem Kunststoff mit und ohne Gleiter aus Klebefilz. Fußstütze aus Stahl mit Lackierung in Schwarz.



44% Metal  
22% Wood  
19% Rubber  
7% Upholstery  
7% Fiber  
1% Plastic

CERTIFICATIONS - CERTIFICAZIONI - CERTIFICATIONS - ZERTIFIKATE

11 M

BIFMA

GREENGUARD



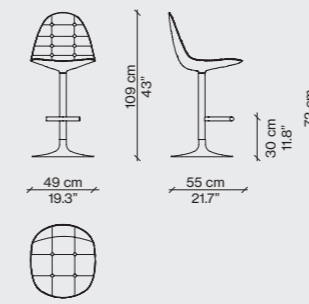
245-247  
CAPRICE STOOL2007  
PHILIPPE STARCK

ENG The Caprice/Passion collection of chairs has now been extended by the addition of two new stools. These are characterised by an aluminium stem base, while the seat reflects the features of the Caprice chair and the Passion armchair, respectively. Swivelling through 360 degrees, the seats of these stools always align with the chrome-finished foot-rest. Available in two height options, these stools play their part in enhancing Cassina's reputation for iconic and timeless pieces, in the business sphere in general, and in the design of home-based work spaces in particular.

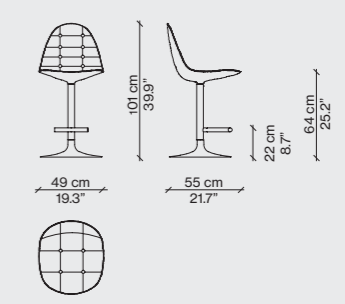
ITA La gamma Caprice/Passion si espande per accogliere due nuovi sgabelli caratterizzati da una base a stelo di alluminio e da sedute che riproducono le rispettive fisionomie della sedia Caprice e della poltroncina Passion. La seduta degli sgabelli ruota a 360° ed è sempre posizionata in direzione del poggiatesta cromato grazie al meccanismo automatico della base. La proposta, sviluppata su due altezze, arricchisce l'estetica iconica e intramontabile di Cassina puntando a rafforzare il suo posizionamento nel segmento business e nell'arredo degli ambienti che associano vita e lavoro.

FRA La collection Caprice/Passion élargit sa gamme de chaises et de tables déjà existante avec les deux nouveaux tabourets caractérisés par une base en tige d'aluminium et des assises qui reproduisent les physiologies respectives de la chaise Caprice et du fauteuil Passion. L'assise des tabourets tourne à 360° et se trouve toujours dans la direction du repose-pied chromé grâce au mécanisme automatique de la base. Développé en deux hauteurs, il enrichit l'esthétique iconique et intemporelle de Cassina, visant à renforcer sa position dans le secteur business et dans l'aménagement des espaces qui associent la vie et le travail.

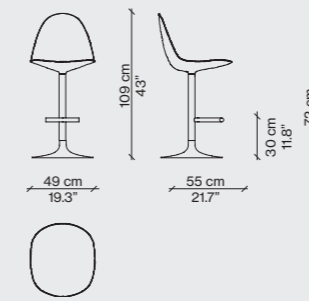
DE Die Serie Caprice/Passion erweitert sich, um die bereits bestehende Produktpalette mit Stühlen und Sofafischen durch zwei neue Hocker zu bereichern. Sie sind durch eine Basis mit Aluminiumständer und Sitzflächen gekennzeichnet, die die jeweilige Physiognomie des Stuhls Caprice und des Sessels Passion reproduzieren. Die Sitzfläche der Hocker dreht sich um 360° und ist dank des Automatikmechanismus der Basis stets in Richtung der verchromten Fußraste ausgerichtet. Der in zwei Höhen erhältliche Artikel bereichert die ikonische und unvergängliche Ästhetik von Cassina und zielt auf die Verstärkung der Position der Marke im Business-Segment und bei der Einrichtung von Räumlichkeiten ab, in denen sich Leben und Beruf vereinen.



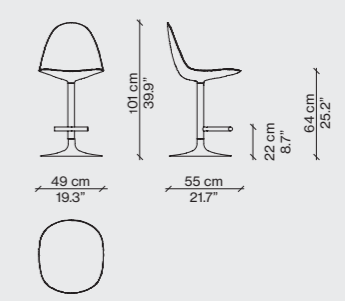
245 \_\_PA



245 \_\_PB

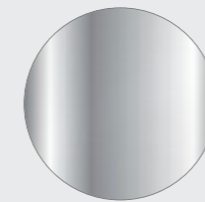
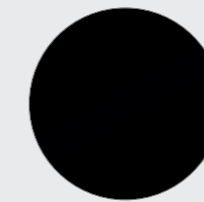


247 \_\_PA



247 \_\_PB

## FINISHES - FINITURE - FINITIONS - AUSFÜHRUNGEN

Polished aluminium  
Alluminio lucido  
Aluminium brillant  
Aluminium glänzendMatte white painted aluminium  
Alluminio verniciato bianco opaco  
Aluminium teinté blanc mat  
Aluminium weiß matt lackiertMatte black painted aluminium  
Alluminio verniciato nero opaco  
Aluminium teinté noir mat  
Aluminium schwarz matt lackiert

ENG EXTERNAL BODY in nylon. Colours and finishings as per pricelist. FOOTSTOOL in chromed-plated steel. BASE tulip swivel in die-cast aluminium with extruded aluminium stem, colours as per pricelist. Feet in grey adhesive

ITA SCOCCA ESTERNA in nylon nei colori e finiture indicate a listino. POGGIAPIEDI in acciaio cromato. BASAMENTO girevole a tulipano in alluminio pressofuso con stelo in alluminio estruso, nelle finiture indicate a listino. Appoggio a terra

FRA COQUE EXTERNE en nylon, dans les couleurs et les finitions indiquées sur la liste de prix. REPOSE-PIEDS en acier chromé. PIÉTEMENT pivotant en tulipe en aluminium moulé sous pression, avec tige en aluminium extrudé,

DE AUSSENSCHALE aus Nylon in den Farben und mit den Finish-Versionen laut Preisliste. FUSSAUFLAGE aus Chromstahl. DREHGESTELL in Tulpenform aus Aluminiumdruckguss mit Ständer aus Aluminiumextrusion,



felt pad. PADDING cold moulded polyurethane foam connected with light velvet supported by a shock resistant polystyrene shell. UPHOLSTERY quilted fabric or quilted leather. Glued fabric or glued leather.

in feltro. IMBOTTITURA poliuretano espanso schiumato a freddo e vellutino accoppiato supportati da una scocca in polistirolo antiurto. RIVESTIMENTO tessuto trapuntato o pelle trapuntata. Tessuto applicato o pelle applicata.

dans les finitions indiquées sur la liste des prix. APPUIS AU SOL en feutre. REMBOURRAGE mousse de polyuréthane faite à froid et velours léger couplé, soutenus par une coque en polystyrène résistante aux chocs REVÊTEMENT tissu matelassé ou cuir matelassé. Tissu appliqué ou cuir appliqué.

in den Finish-Versionen laut Preisliste. Bodenauflagen aus Filz. POLSTERUNG Kalt geschäumter Polyurethanschaum, beschichtet mit leichtem Samt, gestützt durch eine Schale aus stoßfestem Styropor. BEZUG gesteppter Stoff oder gestepptes Kernleder. Applizierter Stoff oder appliziertes Kernleder.



CAPRICE STOOL h72  
 ● 60% Metall  
 ● 29% Plastic  
 ● 7% Rubber and foam  
 ● 4% Upholstery

CERTIFICATIONS - CERTIFICAZIONI - CERTIFICATIONS - ZERTIFIKATE

CAPRICE STOOL h64  
 ● 58% Metall  
 ● 30% Plastic  
 ● 8% Rubber and foam  
 ● 4% Upholstery

BIFMA

GREENGUARD pending



## 531 MEXIQUE STOOL



1952-1956  
CHARLOTTE PERRIAND  
Cassina iMaestri Collection

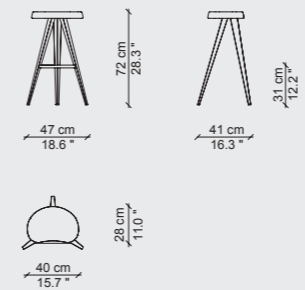
ENG A stool in the Mexique family, measuring 72 cm high. The free-form chair, in solid oak or Canaletto walnut, is set off beautifully by the lightness of the geometric structure of the legs. The stool is just right for bar lounges, airports and work areas.

The high version of the Mexique table and the Mexique stool were designed for the cafeteria of the Maison du Mexique.

ITA Sgabello della famiglia Mexique, altezza 72 cm. La seduta «en forme libre», in legno massello di rovere o noce canaletto, è messa in risalto dalla leggerezza della struttura geometrica delle gambe. Il prodotto è adatto a lounge bar, aeroporti e aree lavoro. La versione alta del tavolo Mexique e dello sgabello Mexique sono stati progettati per la caffetteria della Maison du Mexique.

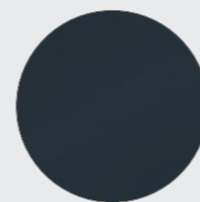
FRA Tabouret de la famille Mexique, d'une hauteur de 72 cm. L'assise « en forme libre », en bois massif de chêne ou de noyer Canaletto, est soulignée par la légèreté de la structure géométrique des pieds. Le produit convient aux bars lounge, aux aéroports et aux espaces de travail. La version haute de la table Mexique et le tabouret haut Mexique ont été dessinés pour la cafétéria de la Maison du Mexique.

DE Hocker aus der Familie Mexique, Höhe 72 cm. Die Sitzfläche „en forme libre“ aus massiver Eiche oder Nussbaum Canaletto wird durch die Leichtigkeit der geometrischen Struktur der Beine, hervorgehoben. Das Produkt eignet sich für Lounge-Bars, Warte-Bereiche in Flughäfen und Arbeitsbereiche. Die hohe Version vom Mexique Tisch und Mexique Stuhl wurde für die Cafeteria des Maison du Mexique entworfen.

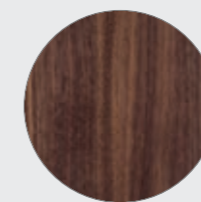


531H1\_2

### FINISHES - FINITURE - FINITIONS - AUSFÜHRUNGEN



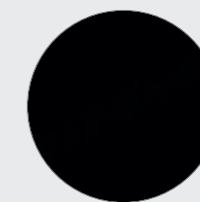
Matte anthracite painted aluminium  
Alluminio verniciato antracite opaco  
Aluminium teinté anthracite mat  
Aluminium anthrazitgrau matt lackiert



American walnut  
Noce Canaletto  
Noyer américain  
Amerikanischer nussbaum



Natural oak  
Rovere naturale  
Chêne naturel  
Eiche natur



Black stained oak  
Rovere tinto nero  
Chêne teinté noir  
Eiche schwarz gebeizt

ENG SEAT In solid oak (natural or stained black) or canaletto walnut, painted transparent matte finish. BASE in metal painted matte anthracite. FEET In black plastic.

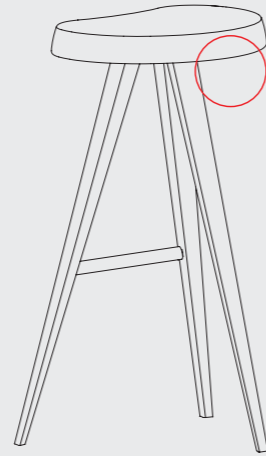
ITA SEDUTA In legno massello di rovere (naturale o tinto nero) o di noce canaletto, verniciatura trasparente opaca. BASAMENTO In metallo verniciato antracite opaco. PIEDINI In materiale plastico nero.

FRA ASSISE En bois massif de chêne (teinté naturel ou noir) ou de noyer Canaletto, vernis transparent mat. PIÈTEMENT En métal peint couleur anthracite mat. EMBOUTS En matière plastique noire.



DE STUHL Aus Massivholz Eiche (natur oder gebeizt in schwarz) oder aus Nussbaum Canaletto, mit Lackierung mit Klarlack matt. GESTELL Aus Metall mit Lackierung in Anthrazit matt. FÜSSE Aus schwarzem Kunststoff.



IDENTIFYING MARKS AND PRODUCTION NUMBERS  
MARCHIATURE IDENTIFICATIVE E NUMERI DI PRODUZIONE  
MARQUAGE D'IDENTIFICATION ET NUMÉROS DE PRODUCTION  
IDENTIFIZIERUNG VON MARKEN UND PRODUKTIONSNUMMERN



Cassina  CP N°..... *Ch. Piretti*®

		CERTIFICATIONS - CERTIFICAZIONI - CERTIFICATIONS - ZERTIFIKATE	
● 63% Wood ● 37% Metal	BIFMA	GREENGUARD	

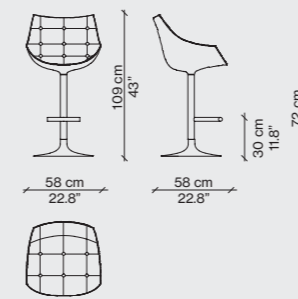
246-248  
PASSION STOOL2007  
PHILIPPE STARCK

ENG The Caprice/Passion collection of chairs has now been extended by the addition of two new stools. These are characterised by an aluminium stem base, while the seat reflects the features of the Caprice chair and the Passion armchair, respectively. Swivelling through 360 degrees, the seats of these stools always align with the chrome-finished foot-rest. Available in two height options, these stools play their part in enhancing Cassina's reputation for iconic and timeless pieces, in the business sphere in general, and in the design of home-based work spaces in particular.

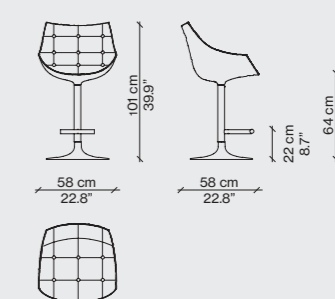
ITA La gamma Caprice/Passion si espande per accogliere due nuovi sgabelli caratterizzati da una base a stelo di alluminio e da sedute che riproducono le rispettive fisionomie della sedia Caprice e della poltroncina Passion. La seduta degli sgabelli ruota a 360° ed è sempre posizionata in direzione del poggiatesta cromato grazie al meccanismo automatico della base. La proposta, sviluppata su due altezze, arricchisce l'estetica iconica e intramontabile di Cassina puntando a rafforzare il suo posizionamento nel segmento business e nell'arredo degli ambienti che associano vita e lavoro.

FRA La collection Caprice/Passion élargit sa gamme de chaises et de tables déjà existante avec les deux nouveaux tabourets caractérisés par une base en tige d'aluminium et des assises qui reproduisent les physionomies respectives de la chaise Caprice et du fauteuil Passion. L'assise des tabourets tourne à 360° et se trouve toujours dans la direction du repose-pied chromé grâce au mécanisme automatique de la base. Développé en deux hauteurs, il enrichit l'esthétique iconique et intemporelle de Cassina, visant à renforcer sa position dans le secteur business et dans l'ameublement des espaces qui associent la vie et le travail.

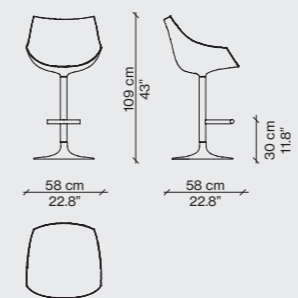
DE Die Serie Caprice/Passion erweitert sich, um die bereits bestehende Produktpalette mit Stühlen und Sofatischen durch zwei neue Hocker zu bereichern. Sie sind durch eine Basis mit Aluminiumständer und Sitzflächen gekennzeichnet, die die jeweilige Physiognomie des Stuhls Caprice und des Sessels Passion reproduzieren. Die Sitzfläche der Hocker dreht sich um 360° und ist dank des Automatikmechanismus der Basis stets in Richtung der verchromten Fußraste ausgerichtet. Der in zwei Höhen erhältliche Artikel bereichert die ikonische und unvergängliche Ästhetik von Cassina und zielt auf die Verstärkung der Position der Marke im Business-Segment und bei der Einrichtung von Räumlichkeiten ab, in denen sich Leben und Beruf vereinen.



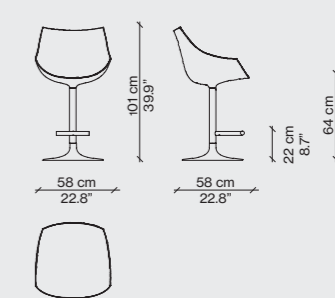
246 \_\_ PA



246 \_\_ PB

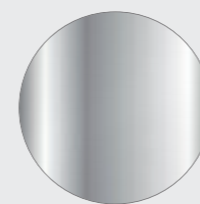
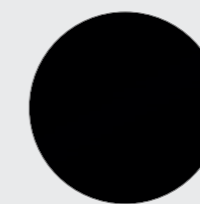


248 \_\_ PA



248 \_\_ PB

## FINISHES - FINITURE - FINITIONS - AUSFÜHRUNGEN

Polished aluminium  
Alluminio lucido  
Aluminium brillant  
Aluminium glänzendMatte white painted aluminium  
Alluminio verniciato bianco opaco  
Aluminium teinté blanc mat  
Aluminium weiß matt lackiertMatte black painted aluminium  
Alluminio verniciato nero opaco  
Aluminium teinté noir mat  
Aluminium schwarz matt lackiert

ENG EXTERNAL BODY in nylon. Colours and finishings as per pricelist. FOOTSTOOL in chromed-plated steel. BASE tulip swivel in die-cast aluminium with extruded aluminium stem, colours as per pricelist. Feet in grey adhesive

ITA SCOCCA ESTERNA in nylon nei colori e finiture indicate a listino. POGGIAPIEDI in acciaio cromato. BASAMENTO girevole a tulipano in alluminio pressofuso con stelo in alluminio estruso, nelle finiture indicate a listino. Appoggio a terra

FRA COQUE EXTERNE en nylon, dans les couleurs et les finitions indiquées sur la liste de prix. REPOSE-PIEDS en acier chromé. PIÉTEMENT pivotant en tulipe en aluminium moulé sous pression, avec tige en aluminium extrudé,

DE AUSSENSCHALE aus Nylon in den Farben und mit den Finish-Versionen laut Preisliste. FUSSAUFLAGE aus Chromstahl. DREHGESTELL in Tulpenform aus Aluminiumdruckguss mit Ständer aus Aluminiumextrusion,

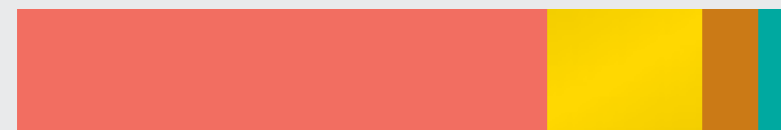


felt pad. PADDING cold moulded polyurethane foam connected with light velvet supported by a shock resistant polystyrene shell. UPHOLSTERY quilted fabric or quilted leather. Glued fabric or glued leather.

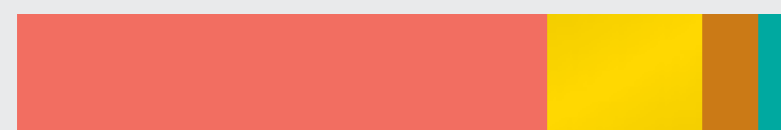
in feltro. IMBOTTITURA poliuretano espanso schiumato a freddo e vellutino accoppiato supportati da una scocca in polistirolo antiurto. RIVESTIMENTO tessuto trapuntato o pelle trapuntata. Tessuto applicato o pelle applicata.

dans les finitions indiquées sur la liste des prix. APPUIS AU SOL en feutre. REMBOURRAGE mousse de polyuréthane faite à froid et velours léger couplé, soutenus par une coque en polystyrène résistante aux chocs REVÊTEMENT tissu matelassé ou cuir matelassé. Tissu appliqué ou cuir appliqué.

in den Finish-Versionen laut Preisliste. Bodenauflagen aus Filz. POLSTERUNG Kalt geschäumter Polyurethanschaum, beschichtet mit leichtem Samt, gestützt durch eine Schale aus stoßfestem Styropor. BEZUG gesteppter Stoff oder gestepptes Kernleder. Applizierter Stoff oder appliziertes Kernleder.



PASSION STOOL h71  
 ● 60% Metall  
 ● 29% Plastic  
 ● 7% Rubber and foam  
 ● 4% Upholstery



PASSION STOOL h63  
 ● 58% Metall  
 ● 30% Plastic  
 ● 8% Rubber and foam  
 ● 4% Upholstery

CERTIFICATIONS - CERTIFICAZIONI - CERTIFICATIONS - ZERTIFIKATE

BIFMA

GREENGUARD pending



374  
GHOST WALL2022  
MIKAL HARRSEN

ENG Ghost Wall is a system of decorative panels designed to furnish any room. The broad range of accessories and the extraordinary selection of textures and colours make this a versatile design, ideal for creating unique arrangements while leaving room for boundless interpretations of use. Its innovative personality lies in the narrow footprint (circa 30 mm) of the panels and supports, which allows the structure to be camouflaged and causes the wall to vibrate like the canvas of a painting. Framed and supported by extruded aluminium rack units with integrated power access, the panels come in various types of lacquered wood, mirrored, fabric, and also in a customisable decorative version or ready for application of one's own wallpaper. They are also equipped with a series of accessories, like shelves of different depths with glass tops that can be illuminated with LED lights, a shelf with a microfibre-clad clothing rod that allows for precise yet silent hanging of clothes hangers, and a mirror. Rounding out the collection are matte lacquered storage containers in two widths and heights and finished with an inset top in different types of marble.

ITA Ghost Wall è un sistema di pannelli decorativi pensato per arredare tutti gli ambienti. L'ampia gamma di accessori e complementi di arredo, insieme alla ricca selezione materica e cromatica, lo rendono un progetto versatile e trasversale, perfetto per creare composizioni originali e lasciar spazio a infinite interpretazioni d'uso. Il carattere innovativo è nello spessore ridotto di circa 30 mm di pannelli e sostegni, che consente di mimetizzare la struttura e far vibrare la parete come la tela di un dipinto. Incorniciati e sostenuti da cremagliere in alluminio estruso elettrificate, i pannelli sono proposti in diverse finiture di legno laccato, di vetro specchiato, di tessuto e anche in una versione predisposta per un decoro ad hoc o per l'applicazione della propria carta da parati. Inoltre sono arricchiti da una serie di accessori, come le mensole di diversa profondità con piano in vetro float che possono essere illuminate da luci al LED, una mensola con una barra appendiabiti dotata di una guarnizione in microfibra che permette di appoggiare in modo saldo e silenzioso le grucce, e uno specchio. La collezione si completa con delle cassettiere laccate

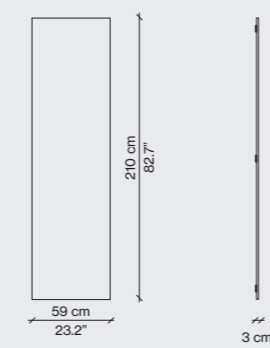
FRA Ghost Wall est un système de panneaux décoratifs conçu pour meubler toutes les pièces de la maison, de l'entrée à la chambre à coucher. La large gamme d'accessoires et de rangements, ainsi que le riche éventail de matériaux et de couleurs, en font un projet polyvalent et transversal, idéal pour créer des compositions originales et donner libre cours à une infinité d'interprétations quant à son usage. Son caractère novateur réside dans la fine épaisseur d'environ 30 mm des panneaux et des supports, qui permet de camoufler la structure et de faire vibrer le mur comme la toile d'un tableau. Encadrés et soutenus par des crémaillères électriques en aluminium extrudé, les panneaux sont disponibles en différentes finitions de bois laqué, de verre miroir, de tissu ainsi qu'en une version pouvant accueillir une décoration ad hoc ou être revêtue de votre papier peint. Ils sont également enrichis d'une série d'accessoires, tels que des étagères de différentes profondeurs avec tablette en verre pouvant être éclairées par des lampes à LED, une étagère avec tringle recouverte de microfibre afin de pouvoir accrocher solidement

DE Ghost Wall ist ein System von dekorativen Paneelen, mit dem alle Räume des Hauses, vom Eingangsbereich bis zum Schlafzimmer, eingerichtet werden können. Die breite Palette an Zubehör und Einrichtungsgegenständen sowie die reiche Auswahl an Materialien und Farben machen es zu einem vielseitigen und übergreifenden Projekt, das sich perfekt für die Schaffung origineller Kompositionen eignet und Raum für unendlich viele Nutzungsmöglichkeiten lässt. Der innovative Charakter liegt in der reduzierten Dicke von ca. 30 mm der Paneele und Stützen, die es ermöglicht, die Struktur zu verbergen und die Wand wie die Leinwand eines Gemäldes vibrieren zu lassen. Die Paneele werden von stranggepressten Aluminiumschienen getragen, die für die Verkabelung vorbe-reitet sind, und sind in verschiedenen Ausführungen aus lackiertem Holz, Spiegel, Stoff, oder in einer für individuelle Dekore sowie für Tapeten vorbe-reiteten Version erhältlich. Darüber hinaus werden sie durch eine Reihe von Zubehörteilen bereichert, wie z. B. Regale unterschiedlicher Tiefe mit einer Glasplatte, die mit

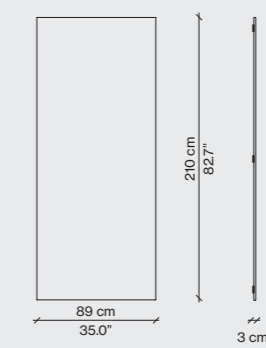
opache e proposte in due larghezze e altezze e rifinite con il piano incastonato sulla parte superiore in diverse finiture di marmo.

et silencieusement les cintres et un miroir. Des caissons à tiroir laqués mats, proposés en deux largeurs et deux hauteurs, avec le dessus encastré en différentes finitions de marbre.

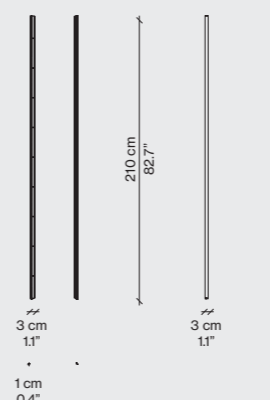
LED-Leuchten beleuchtet werden kann, ein Regal mit einer Mikrofaserdichtung ausgestattet ist, die ein sicheres und leises Aufhängen von Kleiderbügeln ermöglicht, und einen Spiegel. Die Kollektion wird durch matt lackierte Schubladenelemente vervollständigt, die in zwei Breiten erhältlich sind und mit Oberflächen aus Marmor.



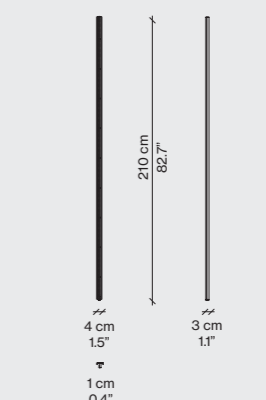
374 P\_60



374 P\_90

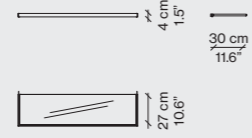
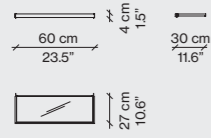


374 P0 R1



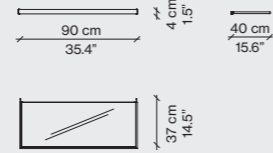
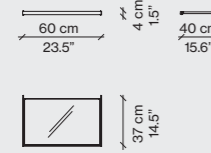
374 P0 R2





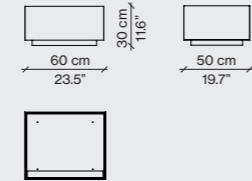
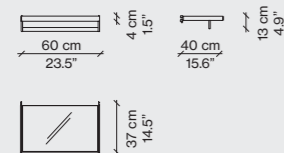
374 P6 V2

374 P9 V2



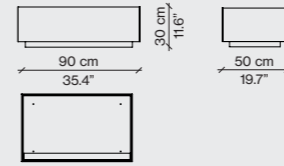
374 P6 V3

374 P9 V3

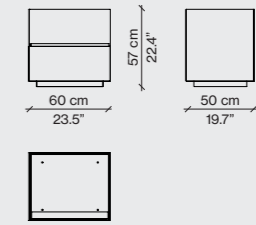


374 P0 HF

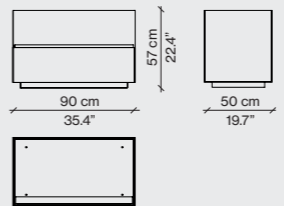
374 C1 P6



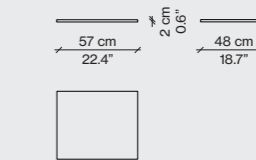
374 C1 P9



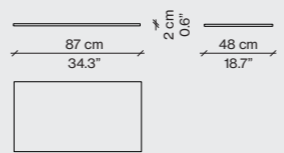
374 C2 P6



374 C2 P9



374 P6 M\_

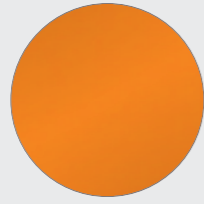


374 P9 M\_

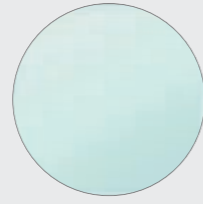
FINISHES - FINITURE - FINITIONS - AUSFÜHRUNGEN



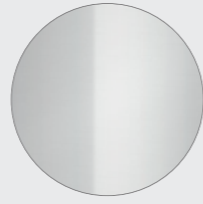
Lacquered grey RAL7030 beechwood  
Faggio laccato grigio RAL7030  
Hêtre laqué gris RAL7030  
Buche grau RAL7030 lackiert



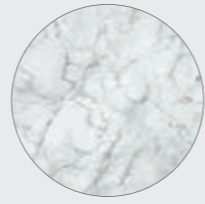
Lacquered arancione becco d'oca RAL 2000 beechwood  
Faggio laccato arancione becco d'oca RAL 2000  
Hêtre laqué arancione becco d'oca RAL 2000  
Buche arancione becco d'oca RAL 2000 lackiert



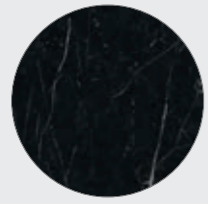
Float glass  
Vetro float  
Verre float  
Glasplatte float



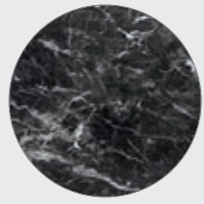
Mirror  
Specchio  
Miroir  
Spiegel



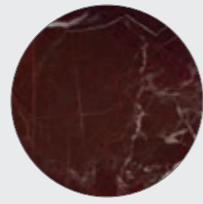
White Carrara marble  
Marmo bianco di Carrara  
Marbre blanc de Carrara  
Weiß Carrara Marmor



Black Marquina marble  
Marmo nero Marquina  
Marbre noir Marquina  
Schwarz Marquina Marmor



Grey Carnico marble  
Marmo grigio Carnico  
Marbre gris Carnico  
Grau Carnico Marmor



Rosso Levanto marble  
Marmo rosso Levanto  
Marbre rosso Levanto  
Rosso Levanto Marmor



Verde Alpi marble  
Marmo verde Alpi  
Marbre verde Alpi  
Verde Alpi Marmor



Pewter painted  
Verniciato peltro  
Zinn lackiert  
Peintes en étain

ENG STRUCTURE wood panels in MDF or matt lacquered in the colours indicated in the price list; in brick or coffee colour mirrored glass, or back-lacquered in taupe grey, or mirrored; upholstered in fabrics from the Cassina Pro Collection or prepared for wallpaper. Rack units in aluminium painted pewter colour. Aluminium shelf, pewter colour with LED lights. Shelf float glass. ACCESSORIES storage containers in wood with matte lacquer finishes per pricelist. Top in marble in the finishes indicated in the price list.

ITA STRUTTURA pannelli in MDF o laccato opaco nei colori indicati a listino; vetro specchio; rivestito nei tessuti della Collezione Cassina Pro o predisposto per carta da parati. Cremagliere in alluminio color peltro. Mensola in alluminio color peltro con lampada LED. Ripiano in vetro float. ACCESSORI cassettera in legno laccato opaco nelle finiture indicate a listino. Ripiano in marmo nelle finiture indicate a listino.

FRA STRUCTURE panneaux en bois ou laqué mat; miroir; recouvert des tissus de la Collection Pro Cassina ou préparé pour application papier peint. Crémaillères en aluminium couleur étain. Étagère en aluminium couleur étain avec lampe à LED. Tablette en verre float. ACCESSOIRES caisson à tiroirs en bois laqué mat. Étagère en marbre dans les finitions indiquées sur la liste.

DE Gestell paneele aus matt lackiertem Holz; Spiegel; mit Stoffen aus der Cassina Pro-Kollektion bezogen oder für Hintergrundbilder vorbereitet. Zinnfarbene Aluminium. Regal aus Aluminium, Zinfbene mit LED Lampe. Ablage aus Floatglas. ZUBEHÖR matt lackiertes Schubladenelement aus Holz. Oberfläche aus Marmor mit den Finishlösungen laut Preisliste.



CERTIFICATIONS - CERTIFICAZIONI - CERTIFICATIONS - ZERTIFIKATE

Panels and drawers meet the requirements of the following certifications: CEE, CARB, EPA, TSCA



835  
INFINITO WALL

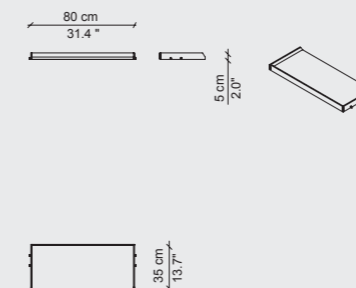
1958  
FRANCO ALBINI  
Cassina iMaestri Collection

ENG The Infinito Wall bookcase, designed in 1956/7 by Franco Albini, is meant to be attached to a wall and now has a more stable footing structure. Working constantly with the Maestro's heirs, this version was developed using a project designed by Albini and Franca Helg in 1958 (and currently at the Fondazione Albini) as its main point of reference, along with the designs made for the re-edition by the Poggi company. Infinito Wall is now an even more contemporary and functional bookcase, appropriate for corporate offices, meeting rooms and lounge areas. Thanks to the addition of a low upright, it is possible to add a custom cabinet with doors, creating a compartment for up to a 65-inch screen with a 165cm shelf above. The bookcase can be equipped with a cable management system to maintain visual order and lightness. The hinges allow for adjustment of the doors and cushioned closure; in ash wood, stained grey.

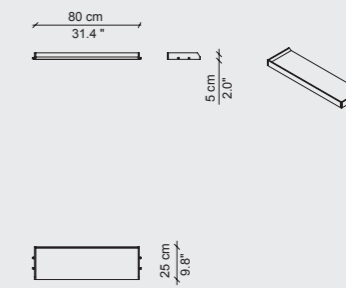
ITA La libreria Infinito Wall, disegnata nel 1956/7 da Franco Albini, prevede il fissaggio a parete e un diverso e più stabile appoggio a terra. Questa declinazione è stata sviluppata – in costante collaborazione con gli eredi del Maestro – prendendo come riferimento principale un progetto disegnato dallo stesso Albini insieme a Franca Helg nel 1958, e presente oggi presso la sede della Fondazione Albini, oltre ai disegni realizzati per la riedizione della ditta Poggi. Infinito Wall diventa una libreria ancora più contemporanea e funzionale, adatta per arricchire uffici corporate, sale meeting e aree lounge. Grazie all'inserimento di un montante basso è possibile accoppiare un contenitore ad ante dedicato creando un vano per uno schermo fino a 65" con una mensola sovrastante di 165cm. Il mobile può essere predisposto per il passaggio dei cavi, mantenendo ordine visivo e leggerezza. Le cerniere permettono la regolazione degli sportelli e la chiusura ammortizzata, la finitura è in frassino tinto grigio.

FRA La bibliothèque Infinito Wall, conçue en 1956/7 par Franco Albini, prévoit une fixation au mur et un appui au sol différent et plus stable. Cette déclinaison a été développée – en collaboration constante avec les héritiers du Maître – en prenant pour référence principale un projet dessiné en 1958 par Albini lui-même avec Franca Helg, et présent aujourd'hui au siège de la Fondation Albini, ainsi que les dessins réalisés pour la réédition de l'entreprise Poggi. La bibliothèque Infinito Wall devient encore plus contemporaine et fonctionnelle, idéale pour agrémenter les bureaux d'entreprise, les salles de réunion et les espaces lounge. Grâce à l'insertion d'un montant bas, il est possible de coupler un caisson avec portes dédié afin de créer une niche pour un écran jusqu'à 65" surmonté d'une étagère de 165 cm. Il est possible de prévoir le passage invisible des câbles, afin de conserver l'ordre visuel et la légèreté du meuble. Les charnières permettent le réglage des portes et la fermeture en douceur. La finition est en frêne teinté gris.

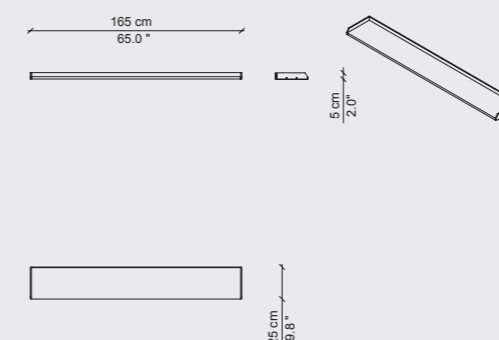
DE Das von Franco Albini im Jahre 1956/7 entworfene Bücherregal Infinito Wall sieht eine Wandbefestigung und daneben auch eine stabilere Auflage auf dem Boden vor. Diese neue Version wurde in ständiger Zusammenarbeit mit den Erben des „Maestro“ entwickelt, wobei als Hauptbezugspunkt ein Projekt diente, das von Albini 1958 zusammen mit Franca Helg entworfen wurde und heute am Sitz der Albini-Stiftung zu sehen ist, wie ebenfalls die Entwürfe, die für die Neuauflage der Firma Poggi angefertigt wurden. Infinito Wall wird damit zu einem noch zeitgemäßerem und funktionaleren Bücherregal, das Firmenbüros, Konferenzsäle und Lounge-Bereiche möbliert. Dank der Einfügung eines niedrigen Pfostens kann es mit einem speziellen Behältermöbel mit Tür kombiniert werden, wodurch Raum für einen Bildschirm bis zu 65" entsteht, mit einem darüber befindlichen 165 cm breiten Ablagefach. Das neue Möbelstück kann für eine Kabeldurchführung ausgelegt werden, wobei die visuelle Ordnung und Leichtigkeit beibehalten wird. Die Scharniere erlauben die Regulierung der Türen und gedämpfte Schließung, die Oberfläche ist aus grau gebeizter Esche.



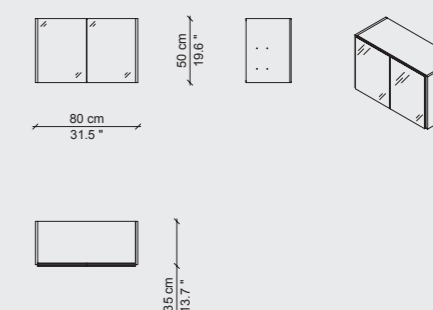
835 P1 02



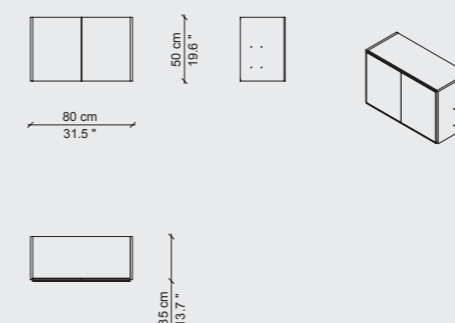
835 P1 03



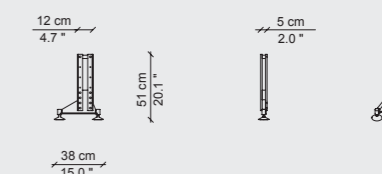
835 P1 06



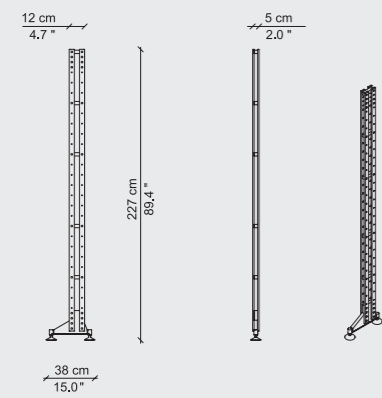
835 P\_27



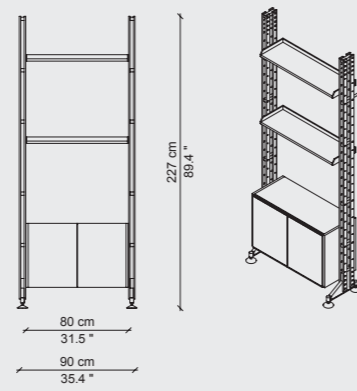
835 P\_W7



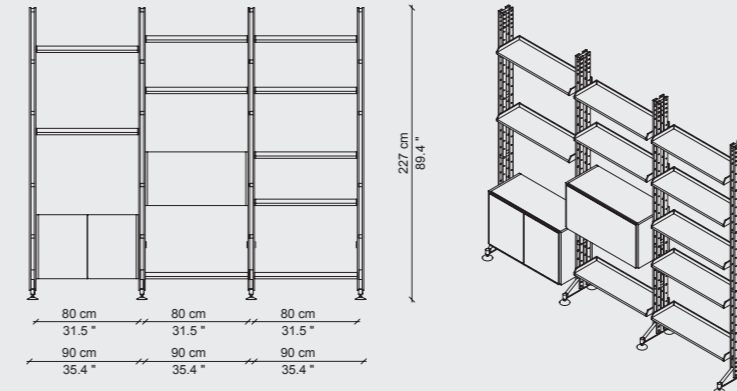
835 P1\_5



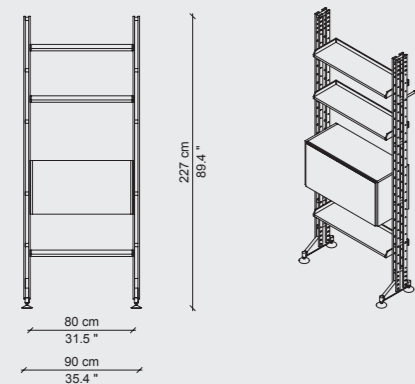
835 P1\_8



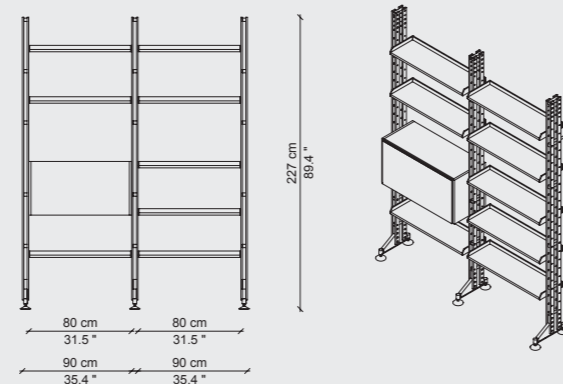
2X 835 P1 08 + 2X 835 P1 03 + 835 P1 W7



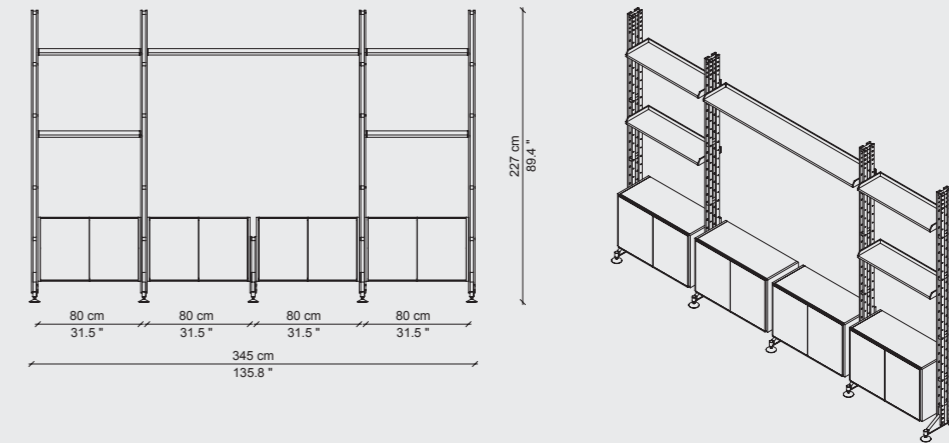
4X 835 P1 08 + 10X 835 P1 03 + 835 P1 05 + 835 P1 07



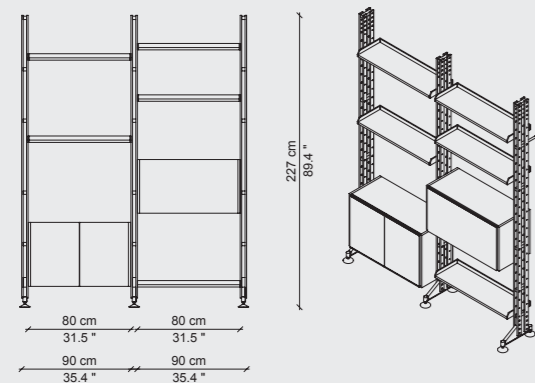
2X 835 P1 08 + 3X 835 P1 03 + 835 P1 05



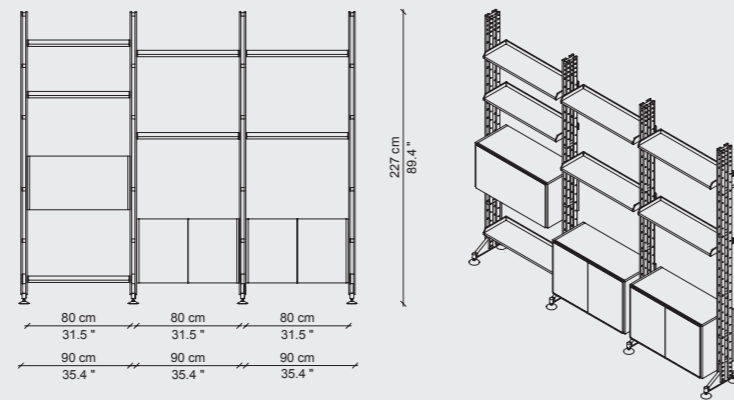
3X 835 P1 08 + 8X 835 P1 03 + 835 P1 05



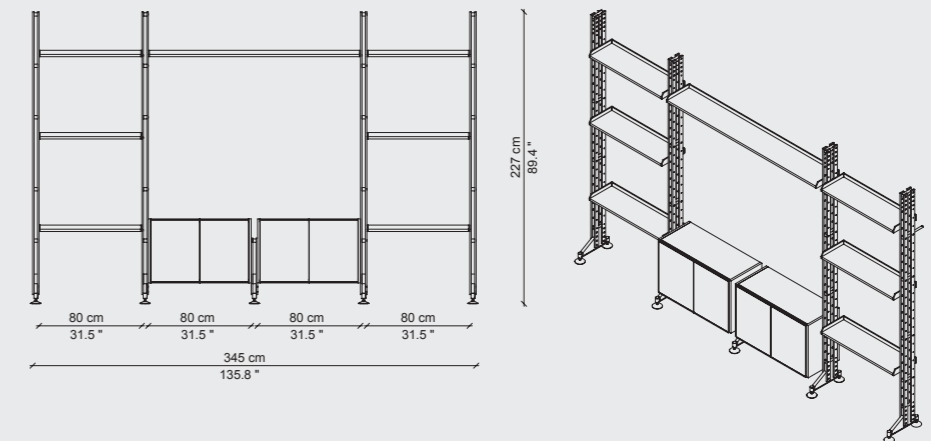
4X 835 P1 08 + 835 P1 08 WL + 4X 835 P1 03 + 835 P1 06 + 1X 835 P1 27 WL + 1X 835 P1 27 WP + 2 X 835 P1 07



3X 835 P1 08 + 5X 835 P1 03 + 835 P1 05 + 835 P1 07



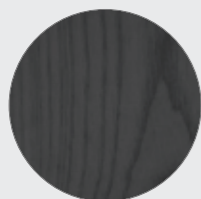
4X 835 P1 08 + 7X 835 P1 03 + 2X 835 P1 07 + 835 P1 05



4X 835 P1 08 + 835 P1 05 + 6X 835 P1 03 + 835 P1 06 + 835 P2 Z7 + 835 P3 Z7



## FINISHES - FINITURE - FINITIONS - AUSFÜHRUNGEN



Ashwood stained grey  
Frassino tinto grigio  
Frêne teinté gris  
Esche grau gebeizt

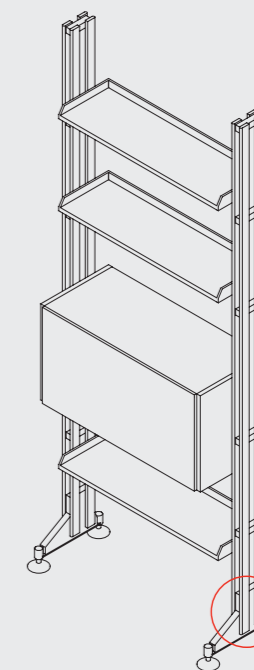
**ENG ADJUSTABLE UPRIGHT**  
Solid ash wood, stained grey. Parts for wall fasteners and floor support elements in steel with polished black-nickel finish. **SHELVES** Fiberboard panel, ash veneer stained grey. **CABINET WITH DOOR** Fiberboard panel, ash veneer stained grey. Door closure hinges in burnished brass. **LIFT-TOP CABINET** Fiberboard panel, MDF, ash veneer stained grey. Nickel hinges on the drop-front door.

**ITA MONTANTI REGOLABILI**  
Legno massello di frassino tinto grigio. Elementi per il fissaggio a parete e di appoggio a terra in acciaio finitura nichel-nero lucido. **MENSOLE** Pannello truciolare, impiallacciatura di frassino tinto grigio. **CONTENITORE AD ANTE** Pannello truciolare, impiallacciatura di frassino tinto grigio. Cerniere di chiusura delle ante in ottone brunito. **CONTENITORE A RIBALTA** Pannello truciolare, MDF, impiallacciatura di frassino tinto grigio. Cerniere di chiusura dell'anta a ribalta nichelate.

**FRA MONTANTS RÉGLABLES**  
Bois massif de frêne teinté gris. Éléments pour la fixation au mur et l'appui au sol en acier finition nickel-noir brillant. **ÉTAGÈRES** Panneau de particules, placage frêne teinté gris. **CAISSON À PORTES** Panneau de particules, placage frêne teinté gris. **Charnières de fermeture des portes en laiton bruni.** **CAISSON À ABATTANT** Panneau de particules, MDF, placage frêne teinté gris. **Charnières de la porte abattante nickelées.**

**DE VERSTELLBARE PFOSTEN**  
Massivholz Esche gebeizt in Grau. Elemente für Wandbefestigung und Füße aus Stahl mit Oberfläche in Nickel schwarz glänzend. **REGALBÖDEN** Spanplatte mit Eschenfurnier gebeizt in Grau. **SCHRANKELEMENT MIT TÜREN** Spanplatte mit Eschenfurnier gebeizt in Grau. **Türscharniere** aus bronziertem Messing. **SCHRANKELEMENT MIT KLAPPE** Spanplatte, MDF-Platte, mit Eschenfurnier gebeizt in Grau. **Scharniere der Klappe vernickelt.**

IDENTIFYING MARKS AND PRODUCTION NUMBERS  
MARCHIATURE IDENTIFICATIVE E NUMERI DI PRODUZIONE  
MARQUAGE D'IDENTIFICATION ET NUMÉROS DE PRODUCTION  
IDENTIFIZIERUNG VON MARKEN UND PRODUKTIONSNUMMERN



Cassina  N° ..... *Franco Albini*

● 90% Wood  
● 9% Metal  
● 1% Plastic

114  
NUVOLA ROSSA



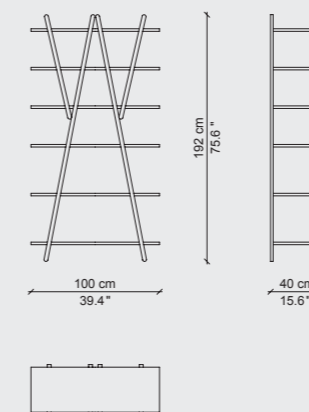
1977  
VICO MAGISTRETTI

ENG A bookcase with sleek, simple lines, designed by Vico Magistretti after lengthy analysis and interpretation of the elements that make up the classic bookcase with sides and shelves. An icon of design but also an authentic structural invention in which the diagonal braces become loadbearing elements of support for the shelves and allow the side pieces to be eliminated entirely. The folding structure, that can also be used as a room divider, focuses attention on the hinges and on its ability to support six shelves. The elegant, essential aesthetic, user-friendly and beyond the bounds of time have made it an unmistakable icon since 1977, imitated by many as an example of simplified functionality through the interplay of shapes. The quintessential piece to decorate executive offices, lounge and lobby areas; it comes in goose-beak orange or grey, custom colors for the Cassina Pro collection.

ITA Una libreria dalle linee semplici ed essenziali, progettata da Vico Magistretti dopo una lunga analisi e interpretazione degli elementi costitutivi della classica libreria a fianchi e ripiani. Un'icona del design ma anche una vera e propria invenzione costruttiva, in cui le diagonali di controventatura diventano soggetti portanti ed elemento di sostegno per i ripiani consentendo l'eliminazione dei fianchi. La sua struttura pieghevole, utilizzabile anche come divisorio, conferisce un ruolo centrale alle cerniere e sorregge sei ripiani. L'estetica elegante e primaria, fuori dal tempo e di facile lettura, la rende un'icona indiscussa dal 1977, imitata a più riprese quale esempio di funzione semplificata attraverso il gioco delle forme. Ideale come arredo in uffici direzionali, aree lounge e lobby, nelle finiture arancione becco d'oca o grigio pensate apposta per la collezione Cassina Pro.

FRA Cette bibliothèque aux lignes simples et minimalistes a été conçue par Vico Magistretti après une longue analyse et une interprétation des éléments constitutifs d'une bibliothèque classique avec flancs et étagères. Une icône du design ainsi qu'une authentique invention sur le plan de la construction où les diagonales de contreventement deviennent des éléments porteurs et de soutien pour les étagères, permettant ainsi l'élimination des flancs. Sa structure pliante, pouvant également servir de séparateur, donne un rôle central aux charnières et supporte six étagères. L'esthétique élégante et minimaliste, intemporelle et accessible en fait une icône incontestée depuis 1977, maintes fois imitée comme exemple de fonction simplifiée grâce au jeu des formes. Idéale pour meubler les bureaux de direction, les espaces lounge et les halls, avec finitions orange bec d'oie ou gris spécialement conçues pour la collection Cassina Pro.

DE Ein Bücherregal mit einfachen und essentiellen Linien, das von Vico Magistretti nach einer langen Analyse und Interpretation der Elemente eines klassischen Bücherregals mit Seitenelementen und Regalen entworfen wurde. Eine Designikone, aber auch eine echte bauliche Erfindung, bei der die diagonalen Verstrebungen zu tragenden und stützenden Elementen für die Regalböden werden und damit die Seitenelemente eliminieren. Seine Klappstruktur, die auch als Trennwand verwendet werden kann, verleiht den Scharnieren eine zentrale Rolle und trägt sechs Regalböden. Die elegante, primäre Ästhetik, die zeitlos und einfach zu interpretieren ist, macht dieses Regal seit 1977 zur unbestrittenen Ikone, die mehrmals als Beispiel für eine, über das Spiel der Formen vereinfachte Funktion imitiert wurde. Ideal zur Einrichtung von Chefbüros, Lounge- und Lobbyzonen, mit einer Oberfläche in Gänseschnabel-Orange oder grau, spezifisch erdacht für die Kollektion Pro.

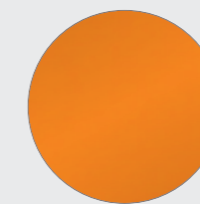


114 P\_

FINISHES - FINITURE - FINITIONS - AUSFÜHRUNGEN



Lacquered grey RAL7030 beechwood  
Faggio laccato grigio RAL7030  
Hêtre laqué gris RAL7030  
Buche grau RAL7030 lackiert



Lacquered arancione becco d'oca RAL2000 beechwood  
Faggio laccato arancione becco d'oca RAL2000  
Hêtre laqué arancione becco d'oca RAL2000  
Buche arancione becco d'oca RAL2000 lackiert

ENG STRUCTURE Solid beech with lacquered semi-matte becco d'oca (orange) or grey finish. SHELVES Wood fiber panel (MDF) with lacquered semi-matte becco d'oca (orange) or grey finish.

ITA STRUTTURA In massello di faggio laccato semi-opaco color becco d'oca (arancione) o grigio. RIPIANI Pannello di fibra di legno (MDF) laccato semi-opaco color becco d'oca (arancione) o grigio.

FRA STRUCTURE En hêtre massif laqué semi-mat couleur bec d'oie (orange) ou gris. ÉTAGÈRES Panneau en fibre de bois (MDF) laqué semi-mat couleur bec d'oie (orange) ou gris.

DE GESTELL Aus Massivholz Buche mit Lackierung seidenmatt in der Farbe Orange oder Grau. REGALBÖDEN MDF-Platten lackiert seidenmatt in der Farbe Orange oder Grau.

CERTIFICATIONS - CERTIFICAZIONI - CERTIFICATIONS - ZERTIFIKATE

● 98% Wood  
● 1% Metal  
● 1% Plastic

BIFMA



# ABOUT



## Cassina Pro

La collection rassemble les pièces les plus emblématiques et les produits contemporains de Cassina, tous développés et certifiés pour répondre aux besoins de conception des secteurs de l'hôtellerie et de l'espace de travail.

Eine Kollektion, in der wahre Ikonen von Cassina und heutige Produkte neben einander stehen, alle entwickelt und zertifiziert, um den Anforderungen der Projekte im Hospitality-Bereich und am Arbeitsplatz zu entsprechen.

## Professional tools

Une série d'outils dédiés a été développée afin de soutenir pleinement les professionnels lors de la conception : un lookbook de projet, des fiches techniques détaillées, des dessins 2D et 3D, un configurateur photoréaliste et un configurateur virtuel pCon.

Spezifisch entwickelte Instrumente bieten den Fachleuten volle Unterstützung bei der Projektarbeit. Ein Lookbook mit Projekten, detaillierte, technische Unterlagen, Abbildungen in 2D und 3D, ein Konfigurator mit fotorealistischer Visualisierung und ein virtueller pCon-Konfigurator.

## Selected materials

La gamme des finitions disponibles se démarque par la grande attention accordée aux matériaux. Des cuirs ignifuges et hautement résistants s'allient aux quatre tissus bestseller Kvadrat conçus pour le secteur des grandes structures. L'offre s'élargit de surcroît grâce aux tissus tested-in disponibles sur demande.

Eine auf die Materialien konzentrierte Aufmerksamkeit ist ausschlaggebend für die Wahl unter den verfügbaren Ausfertigungen. Feuerfeste, hochresistente Lederarten gesellen sich zu vier Stoffen, die Bestseller Kvadrat, die für den Contract-Bereich gedacht sind. Das Angebot wird weiterhin bereichert werden, mit auf Wunsch erhältlichen tested-in-Stoffen.

# WHERE

LOBBIES  
AND LOUNGES

RESTAURANTS  
AND BARS

MEETING AREAS AND  
WORKPLACES

HOSPITALITY

EXECUTIVE OFFICES  
AND PROFESSIONAL  
STUDIOS

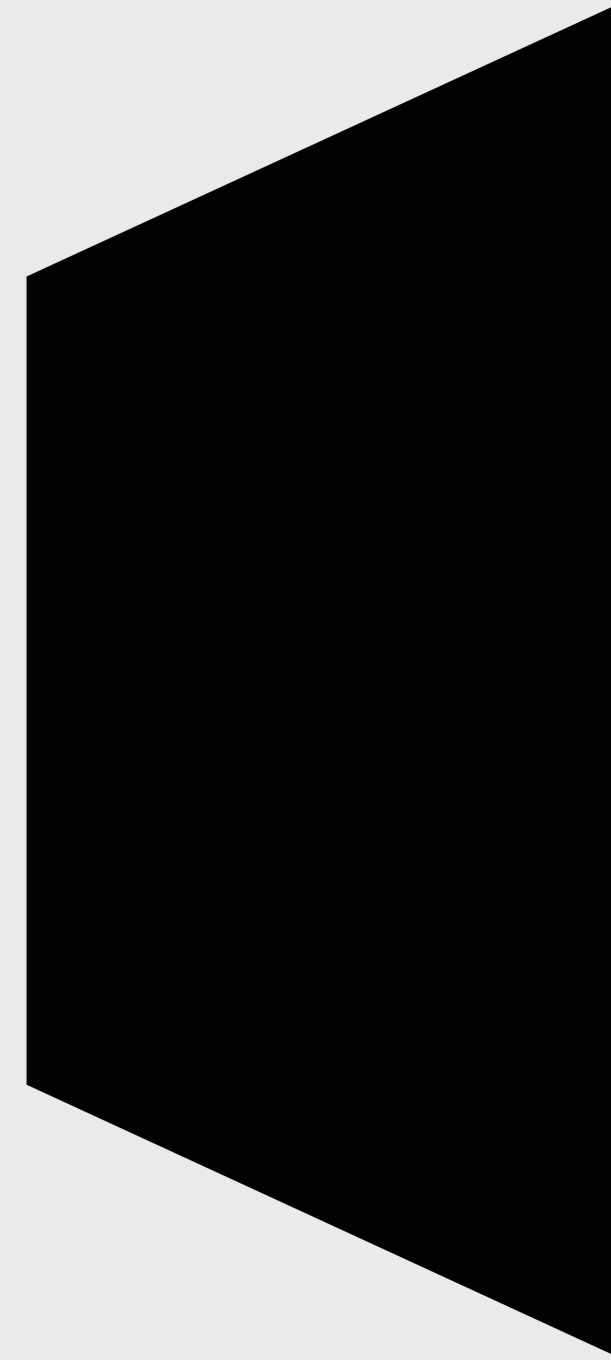
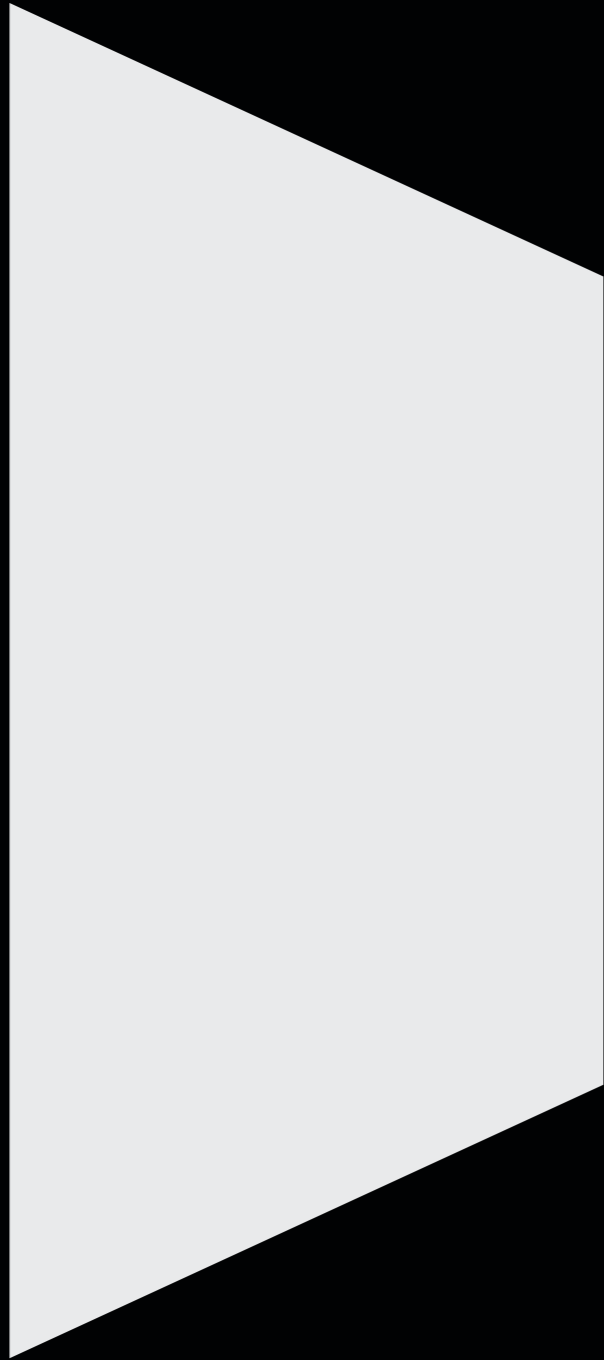


## Certifications

Les produits Cassina Pro ont fait l'objet de tests rigoureux visant à obtenir des certifications qui permettent leur utilisation dans les grandes structures tels que BIFMA (résistance mécanique physique) GreenGuard (pollution causée par les substances volatiles du produit) et ils sont recouverts de cuirs et de tissus certifiés British Standard et California 117 (résistance au feu).

Cassina Pro-Produkte wie BIFMA (physikalisch-mechanischer Widerstand) und GreenGuard (Verschmutzung durch die flüchtigen Substanzen des Produkts) wurden strengen Tests unterzogen, um Zertifizierungen für den Vertragsgebrauch zu erhalten. Sie sind mit Leder und Stoffen gepolstert, die nach British Standard und California 117 zertifiziert sind (Feuerbeständigkeit).

# UPHOLSTERY COLLECTION





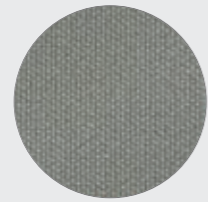
GABRIEL - CYBER



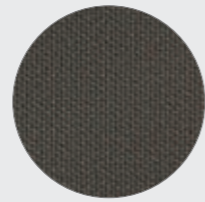
CYBER  
H101/1102



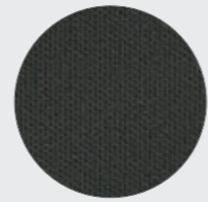
CYBER  
H102/1101



CYBER  
H103/1901



CYBER  
H104/1802



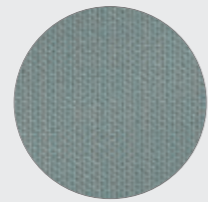
CYBER  
H105/2102



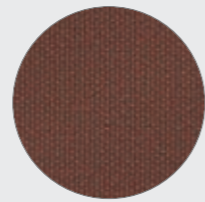
CYBER  
H106/3101



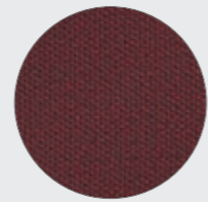
CYBER  
H107/2601



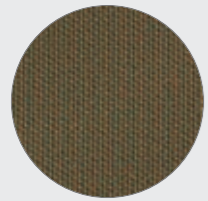
CYBER  
H108/2401



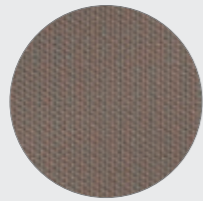
CYBER  
H109/2201



CYBER  
H110/2801



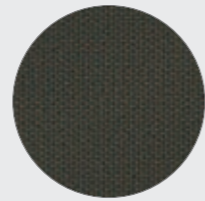
CYBER  
3001



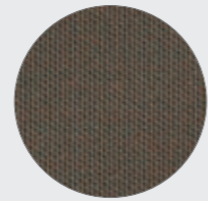
CYBER  
1201



CYBER  
1301



CYBER  
1302



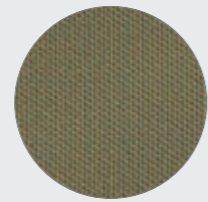
CYBER  
1401



CYBER  
1501



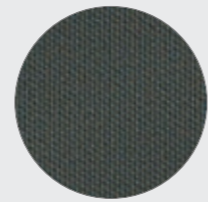
CYBER  
1601



CYBER  
1701



CYBER  
1801



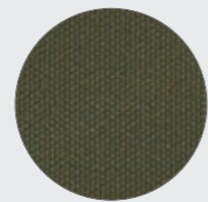
CYBER  
1803



CYBER  
2001



CYBER  
2101



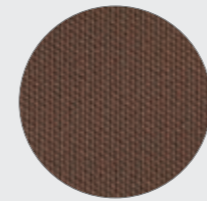
CYBER  
2301



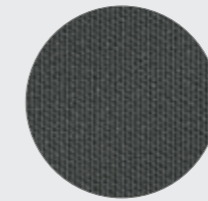
CYBER  
2501



CYBER  
2502

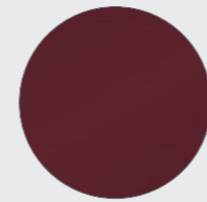


CYBER  
2701

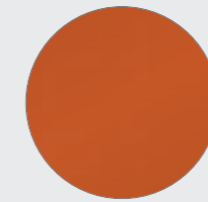


CYBER  
2901

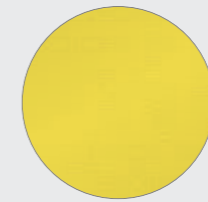
GABRIEL - STEP



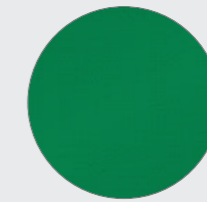
STEP  
G101/64159



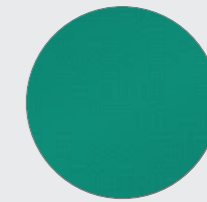
STEP  
G102/63082



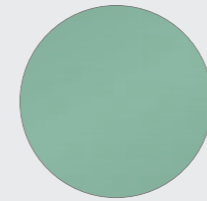
STEP  
G103/62073



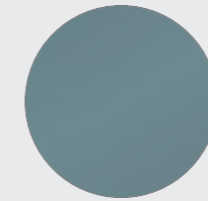
STEP  
G104/68160



STEP  
G105/68157



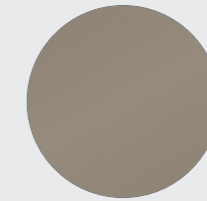
STEP  
G106/68118



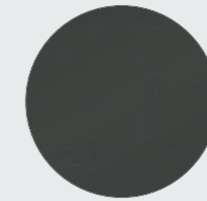
STEP  
G107/67004



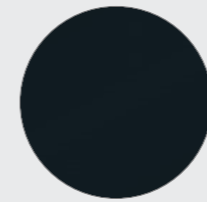
STEP  
G108/66151



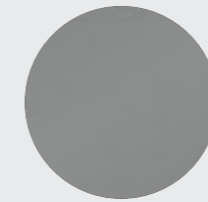
STEP  
G109/61149



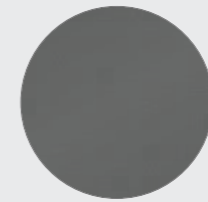
STEP  
G110/60089



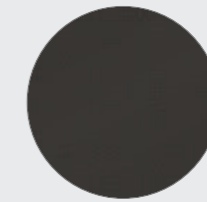
STEP  
G111/60999



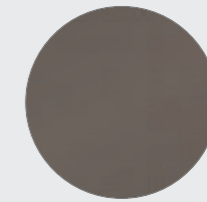
STEP  
60004



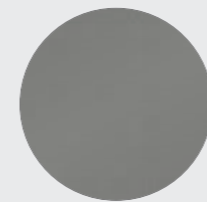
STEP  
60011



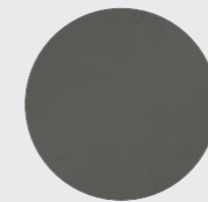
STEP  
60021



STEP  
60090



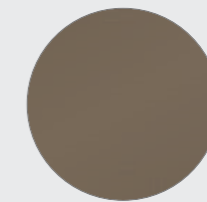
STEP  
60091



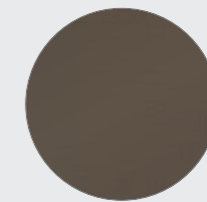
STEP  
60092



STEP  
61102

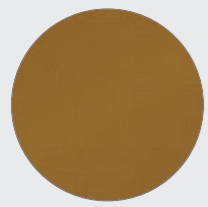


STEP  
61103

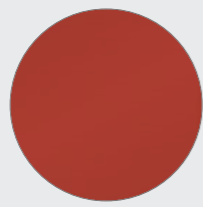


STEP  
61150

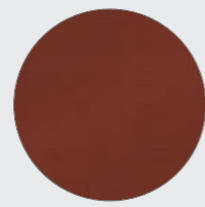
Upholstery Collection



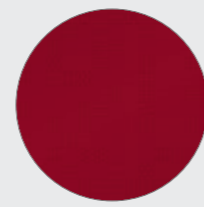
STEP  
62057



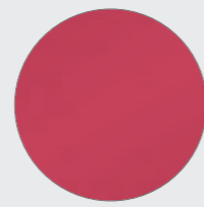
STEP  
63012



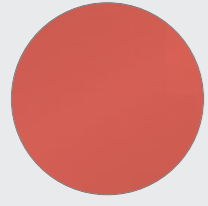
STEP  
63075



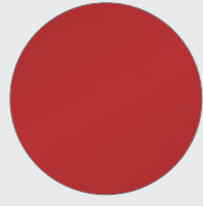
STEP  
64013



STEP  
64177



STEP  
64178



STEP  
64179



STEP  
64180



STEP  
65011



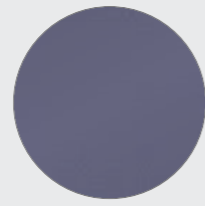
STEP  
65018



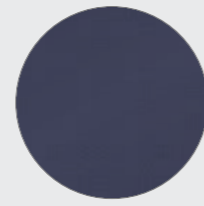
STEP  
65023



STEP  
65047



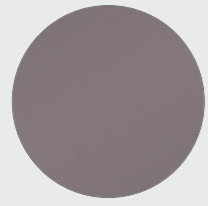
STEP  
65090



STEP  
65091



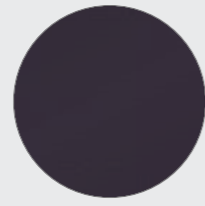
STEP  
65092



STEP  
65093



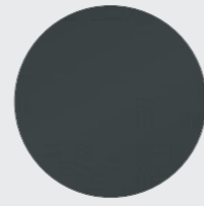
STEP  
65094



STEP  
65095



STEP  
66018



STEP  
66019



STEP  
66148



STEP  
66149



STEP  
66150



STEP  
66152



STEP  
67007



STEP  
67072



STEP  
67073



STEP  
68119



STEP  
68120

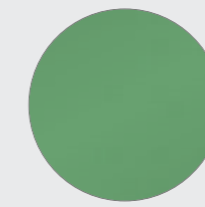


STEP  
68121

Upholstery Collection



STEP  
68158



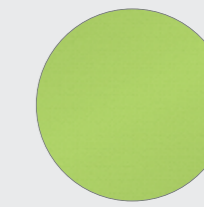
STEP  
68159



STEP  
68161



STEP  
68162



STEP  
68163

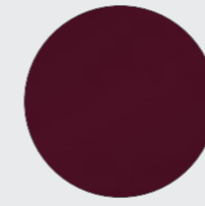


STEP  
68164



STEP  
68165

GABRIEL - SAVOY



SAVOY  
J101/64144



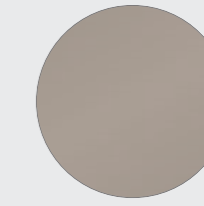
SAVOY  
J102/66164



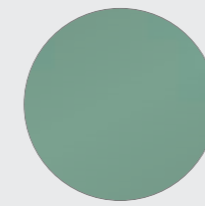
SAVOY  
J103/68148



SAVOY  
J104/67064



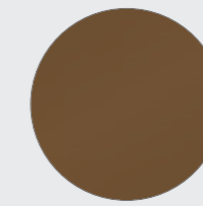
SAVOY  
J105/61217



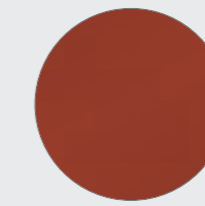
SAVOY  
J106/68149



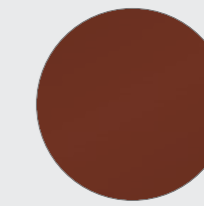
SAVOY  
J107/68152



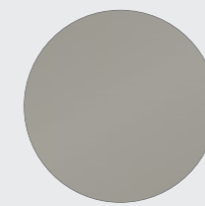
SAVOY  
J108/61219



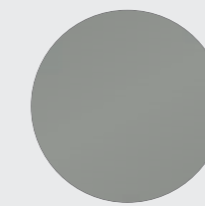
SAVOY  
J109/63081



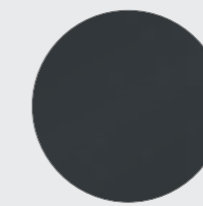
SAVOY  
J110/63082



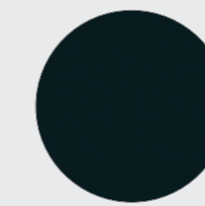
SAVOY  
60196



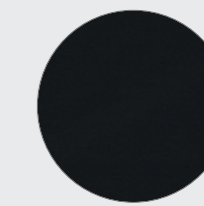
SAVOY  
60197



SAVOY  
60198



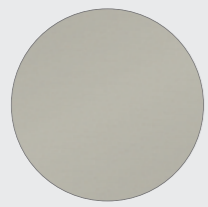
SAVOY  
60200



SAVOY  
60999



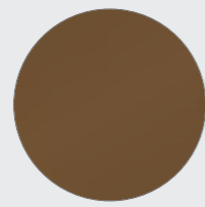
Upholstery Collection



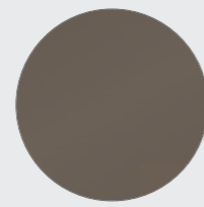
SAVOY  
61216



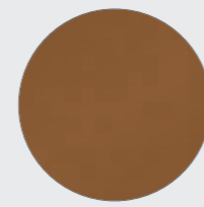
SAVOY  
61218



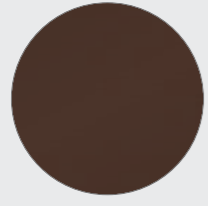
SAVOY  
61220



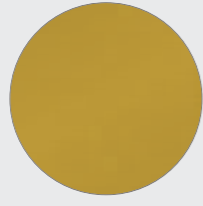
SAVOY  
61221



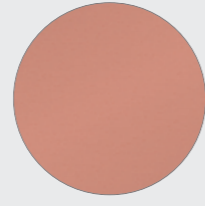
SAVOY  
61222



SAVOY  
61223



SAVOY  
62066



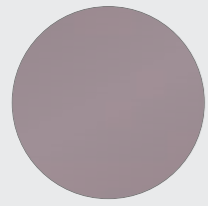
SAVOY  
63080



SAVOY  
64142



SAVOY  
64143



SAVOY  
65090



SAVOY  
65091



SAVOY  
66163



SAVOY  
66165



SAVOY  
67065



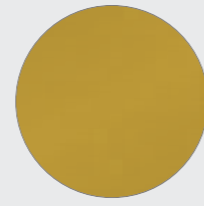
SAVOY  
68147



SAVOY  
68150



SAVOY  
68151



SAVOY  
68153



SAVOY  
68154

KVADRAT - DIVINA 3



Divina 3  
1032/106



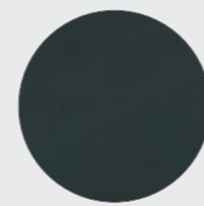
Divina 3  
1026/154



Divina 3  
1003/171

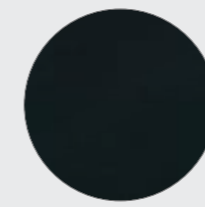


Divina 3  
1023/173

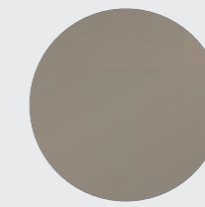


Divina 3  
1028/181

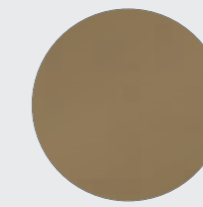
Upholstery Collection



Divina 3  
1025/191



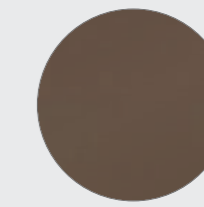
Divina 3  
1006/224



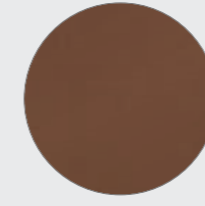
Divina 3  
1011/236



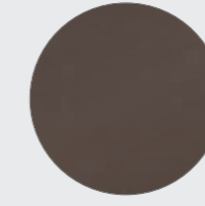
Divina 3  
1010/246



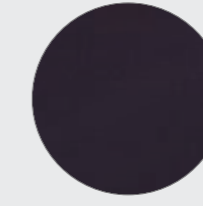
Divina 3  
1030/334



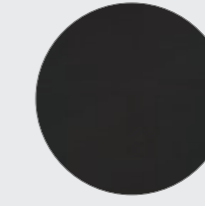
Divina 3  
1033/346



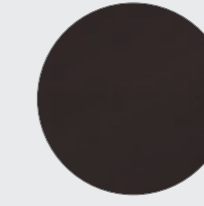
Divina 3  
1029/356



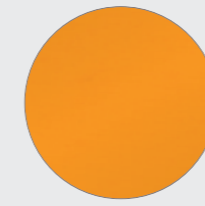
Divina 3  
1002/376



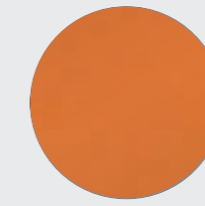
Divina 3  
1027/384



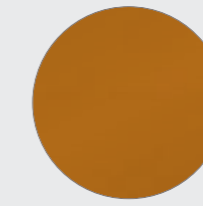
Divina 3  
1008/393



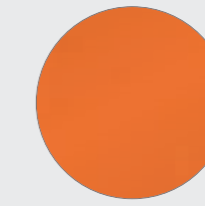
Divina 3  
1017/426



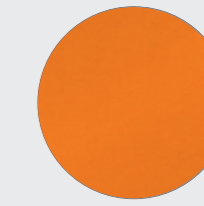
Divina 3  
1007/444



Divina 3  
1031/462



Divina 3  
1042/526



Divina 3  
1043/536



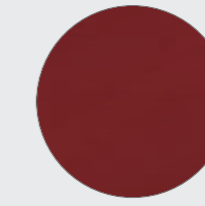
Divina 3  
1014/542



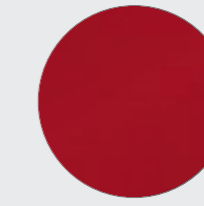
Divina 3  
1045/552



Divina 3  
1038/562



Divina 3  
1044/584



Divina 3  
1036/623



Divina 3  
1037/626



Divina 3  
1021/636



Divina 3  
1001/652



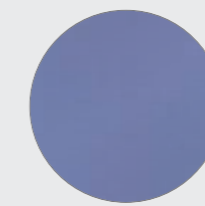
Divina 3  
1039/662



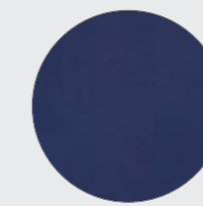
Divina 3  
1040/666



Divina 3  
1041/671



Divina 3  
1024/676



Divina 3  
1004/684



Divina 3  
1048/686



Divina 3  
1022/691



KVADRAT - RELATE





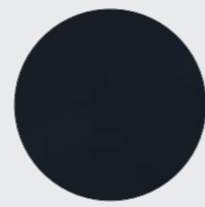
Upholstery Collection



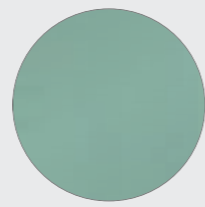
Relate  
741



Relate  
771



Relate  
G005/791



Relate  
821



Relate  
G004/881



Relate  
921



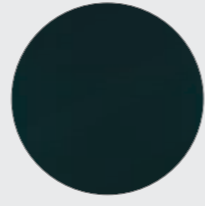
Relate  
G009/941



Relate  
G012/961



Relate  
981



Relate  
G016/991

KVADRAT - REMIX 3



Remix 3  
H008/113



Remix 3  
H003/123



Remix 3  
H011/163



Remix 3  
H019/286



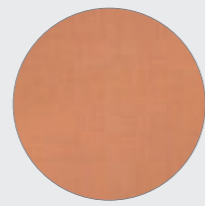
Remix 3  
H009/326



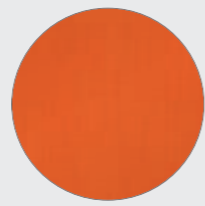
Remix 3  
H013/346



Remix 3  
H017/433



Remix 3  
H012/516



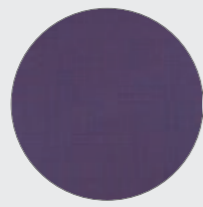
Remix 3  
H010/536



Remix 3  
606



Remix 3  
H018/672



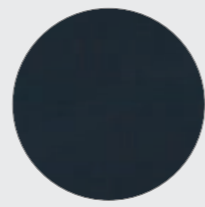
Remix 3  
686



Remix 3  
716



Remix 3  
H014/722

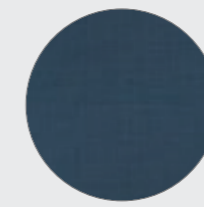


Remix 3  
796

Upholstery Collection



Remix 3  
H015/816



Remix 3  
836



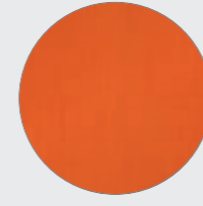
Remix 3  
866



Remix 3  
906



Remix 3  
H016/933



Remix 3  
536



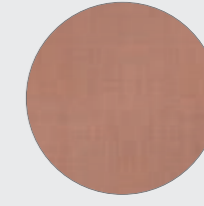
Remix 3  
H024/543



Remix 3  
566



Remix 3  
H002/606



Remix 3  
612



Remix 3  
632



Remix 3  
643



Remix 3  
653



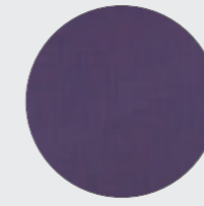
Remix 3  
H022/662



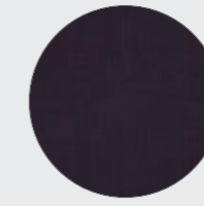
Remix 3  
672



Remix 3  
682



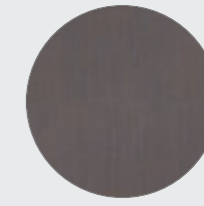
Remix 3  
H001/686



Remix 3  
692



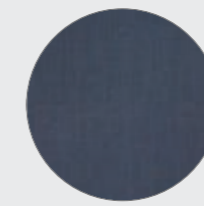
Remix 3  
H005/716



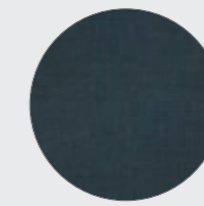
Remix 3  
722



Remix 3  
733



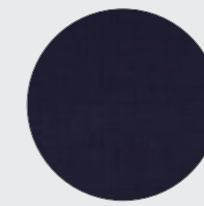
Remix 3  
743



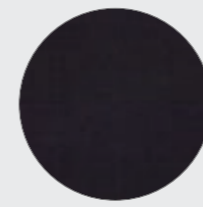
Remix 3  
753



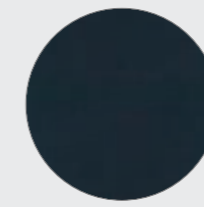
Remix 3  
762



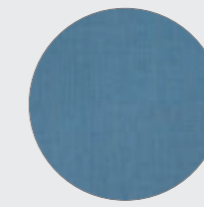
Remix 3  
773



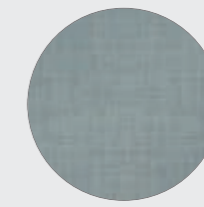
Remix 3  
783



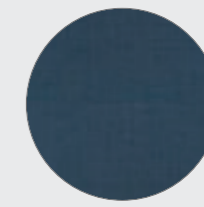
Remix 3  
H006/796



Remix 3  
816



Remix 3  
823



Remix 3  
H004/836

Upholstery Collection



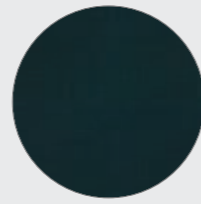
Remix 3  
842



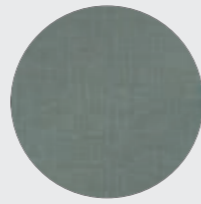
Remix 3  
852



Remix 3  
H007/866



Remix 3  
H021/873



Remix 3  
H020/906



Remix 3  
912



Remix 3  
923



Remix 3  
933



Remix 3  
942



Remix 3  
954



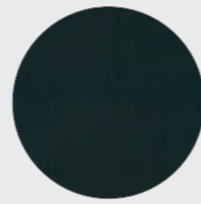
Remix 3  
962



Remix 3  
973

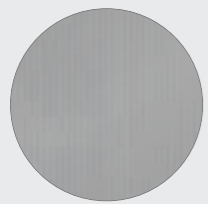


Remix 3  
982

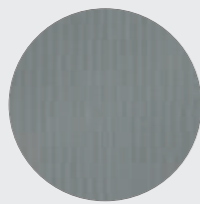


Remix 3  
996

KVADRAT - STEELCUT TRIO 3



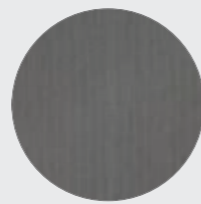
Steelcut trio 3  
J016/105



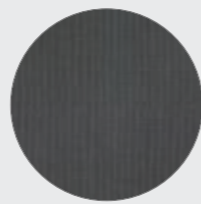
Steelcut trio 3  
J015/113



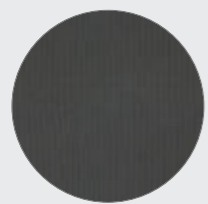
Steelcut trio 3  
J018/124



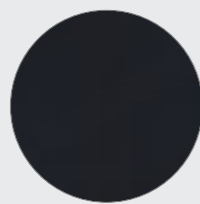
Steelcut trio 3  
133



Steelcut trio 3  
J013/153



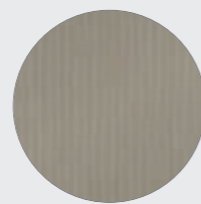
Steelcut trio 3  
176



Steelcut trio 3  
195



Steelcut trio 3  
205



Steelcut trio 3  
J017/213

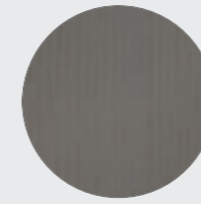


Steelcut trio 3  
226

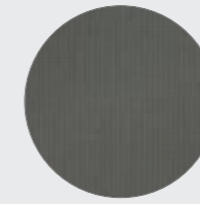
Upholstery Collection



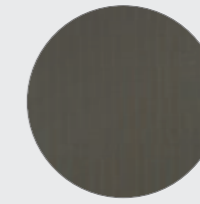
Steelcut trio 3  
J012/236



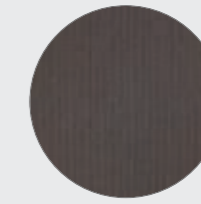
Steelcut trio 3  
256



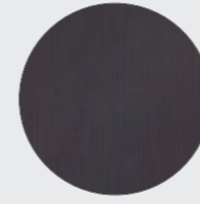
Steelcut trio 3  
253



Steelcut trio 3  
J011/266



Steelcut trio 3  
276



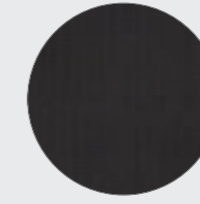
Steelcut trio 3  
283



Steelcut trio 3  
J023/336



Steelcut trio 3  
J004/376



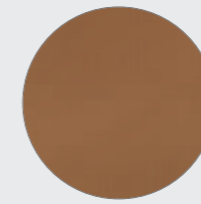
Steelcut trio 3  
J022/383



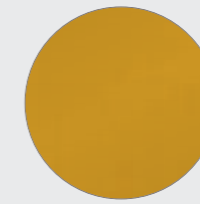
Steelcut trio 3  
J006/416



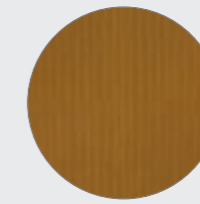
Steelcut trio 3  
426



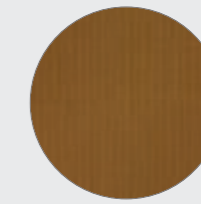
Steelcut trio 3  
436



Steelcut trio 3  
J010/446



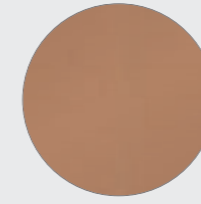
Steelcut trio 3  
453



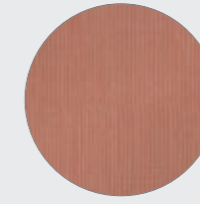
Steelcut trio 3  
J009/466



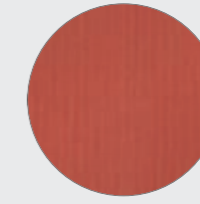
Steelcut trio 3  
476



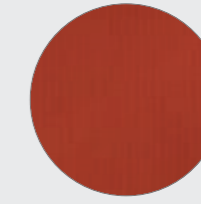
Steelcut trio 3  
506



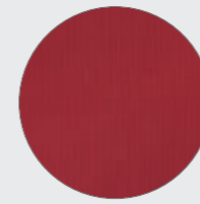
Steelcut trio 3  
515



Steelcut trio 3  
526



Steelcut trio 3  
533



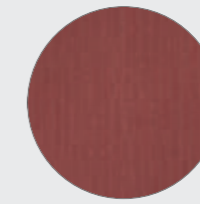
Steelcut trio 3  
J001/553



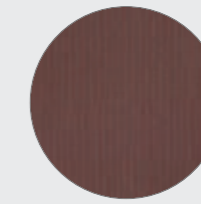
Steelcut trio 3  
J005/576



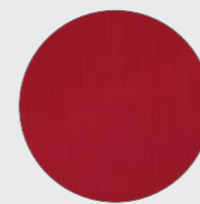
Steelcut trio 3  
J029/616



Steelcut trio 3  
636



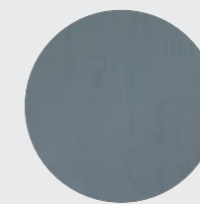
Steelcut trio 3  
J021/645



Steelcut trio 3  
J027/666



Steelcut trio 3  
686



Steelcut trio 3  
J020/713



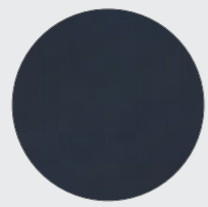
Steelcut trio 3  
716



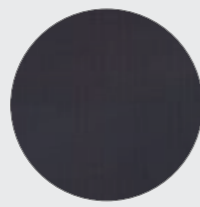
Steelcut trio 3  
746



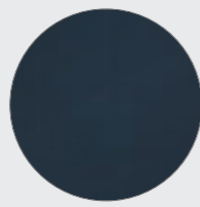
Upholstery Collection



Steelcut trio 3  
J007/756



Steelcut trio 3  
766



Steelcut trio 3  
J003/796



Steelcut trio 3  
806



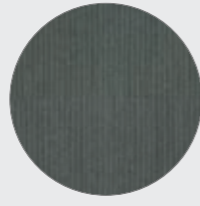
Steelcut trio 3  
865



Steelcut trio 3  
883



Steelcut trio 3  
J002/906



Steelcut trio 3  
916



Steelcut trio 3  
J014/946



Steelcut trio 3  
953



Steelcut trio 3  
J025/966



Steelcut trio 3  
976

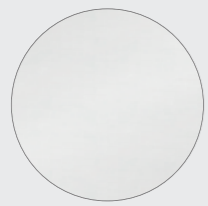


Steelcut trio 3  
J024/983



Steelcut trio 3  
J008/996

WAGNER LEATHER



Bianco  
W005/5000



Sabbia  
W015/5010



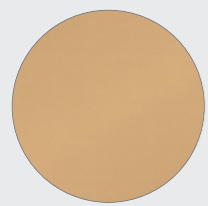
Beige scuro  
W030/5020



Bianco Sporco  
W029/5030



Mandorla  
W032/5050



Beige uovo  
W031/5060



Cammello  
W007/5070



Cognac  
W017/5080



Marrone Scuro  
W047/5090



Cioccolato fondente  
W045/5100

Upholstery Collection



Cioccolato al latte  
W046/5110



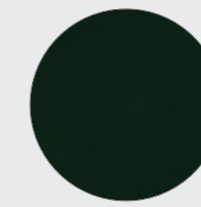
Verde Salvia  
W024/5120



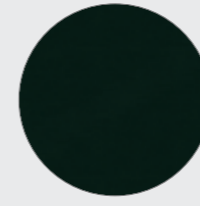
Verde Trifoglio  
W003/5130



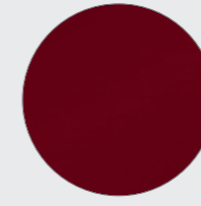
Verde Marcio  
W025/5140



Verde Foresta  
W019/5150



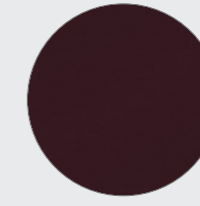
Grigio  
W055/5160



Rosso Cardinale  
W008/5200



Vinaccia  
W009/5210



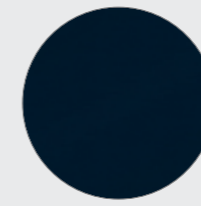
Testa di Moro  
W035/5220



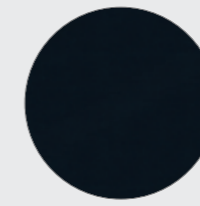
Carta da Zucchero  
W023/5230



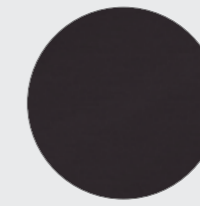
Indaco  
W022/5240



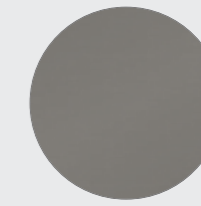
Blu Prussia  
W001/5250



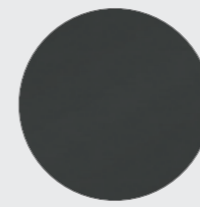
Blu Profondo  
W052/5260



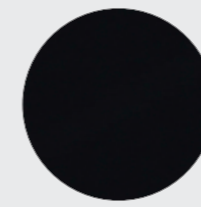
Fumo di Londra  
W050/5270



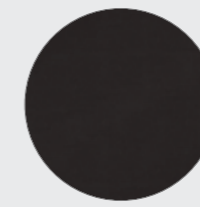
Grigio Tortora  
W037/5280



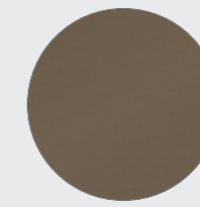
Grigio  
W054/5290



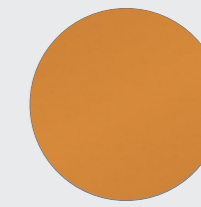
Nero  
W018/5300



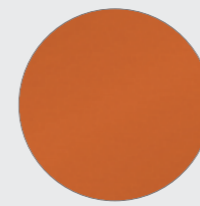
Grigio scuro  
W053/5310



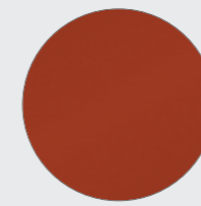
Cappuccino  
W044/5320



Giallo Senape  
W058/5340



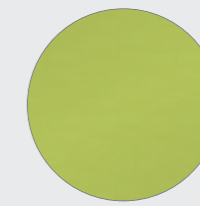
Arancione Acceso  
W041/5350



Mattone  
W056/5360



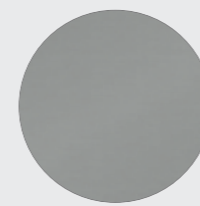
Rosso Carminio  
W034/5370



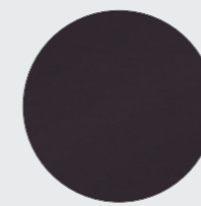
Verde Acido  
W057/5390



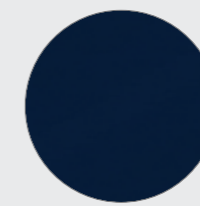
Moka  
W014/5400



Argento  
W013/5402



Viola Scuro  
W049/5406



Blu scuro  
W021/5410



Sughero  
W048/5414



Ardesia  
W012/5416

Upholstery Collection



VIKTOR LEATHER



Upholstery Collection



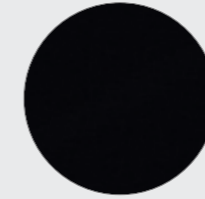
All the upholstery materials are certified in compliance with British Standard and California 117.  
 Tutti i rivestimenti sono certificati per garantire British Standard e California 117.  
 Tous les revêtements ont été certifiés British Standard et California 117.  
 Alle Beschichtungen wurden nach British Standard und California 117 zertifiziert.



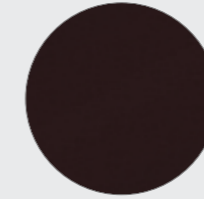
KVADRAT - TESTED IN FABRICS

MAPLE	HERO	FIORD 2	BESEL	CANVAS 2
VIDAR 4	DRAKE	CLAY	SAFIRE	PRO 3
SAVANNA	RE-WOOL	TONUS 4	KOKO	FIELD 2
REVIVE 1	RIME	TONICA 2	STEELCUT 2	PARKLAND
STILL	PATIO	HALLINGDALE 65	BALDER 3	CLARA 2
VALLEY	SUNNIVA 3	RAAS	MELIA	

SADDLE LEATHER



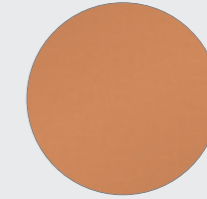
Black / Nero  
C404



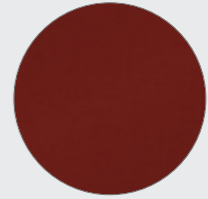
Brown / Marrone opaco  
C402



Taupe / Talpa  
C401



Natural / Naturale  
C400



Bulgarian / Rosso bulgaro  
C403

For information and specific use of the fabric on a product, please contact the Customer Service.  
 I seguenti tessuti sono stati testati sulle principali modellistiche della Collezione Pro. Per informazioni ed utilizzo specifico del tessuto su un prodotto prego di rivolgersi al Customer Service.  
 Pour plus d'informations et utilisation spécifique du tissu sur un produit, merci de contacter le Service Clients.  
 Für Informationen und die spezifische Verwendung des Stoffes auf einem Produkt, wenden Sie sich bitte an den Kundendienst.

ART DIRECTION

Cassina

Cassina Pro

CREATIVE DIRECTION

Davies Costacurta

SET AND INTERIOR DESIGN

Maria Francesca Zanasi

VISUAL SET AND 3D IMAGES

Nicolò Paolino  
notooSTUDIO

GRAPHIC DESIGN

Silvia Carollo  
Pan Group Milano

POST PRODUCTIONS AND 3D STILL LIFE IMAGES

Pan Group Milano

# Cassina

Cassina S.p.A.  
1, Via Busnelli  
I - 20821 Meda (MB)  
Tel. + 39 0362372.1  
[www.cassina.com](http://www.cassina.com)  
[info@cassina.it](mailto:info@cassina.it)

Copyright © Cassina S.p.A. 2022  
All rights reserved

Printed by OGM



